

Prisma vertikal

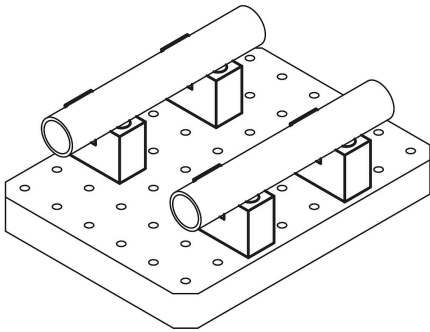
Artikelbeschreibung/Produktabbildungen



Beschreibung

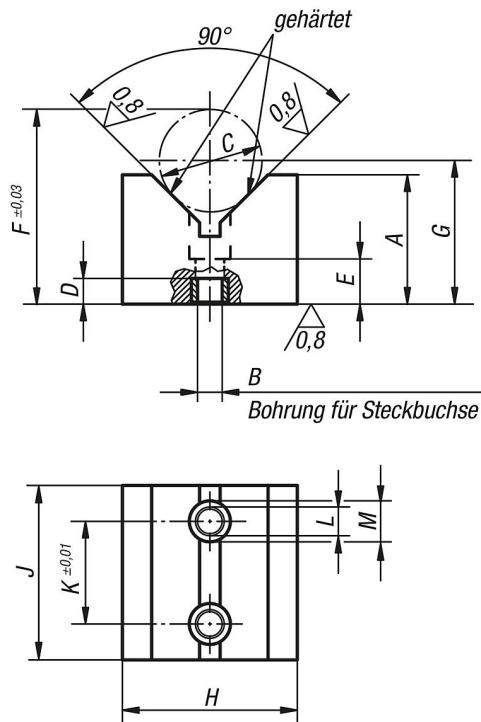
Werkstoff:
Vergütungsstahl.

Ausführung:
brüniert.
Prismen- und Auflageflächen geschliffen.



Prisma vertikal

Zeichnungen



Artikelübersicht

Prisma vertikal

Bestellnummer	A	B Ø für Steckbuchse	C min.	C max.	C Prüf-Ø	D	E	F	G	H	J	K	L	M
K0819.60008032	32	12 H6	10	25	15±0,003	8,5	13	40,1	C/2 x/ 2+22	25	45	25	9	14