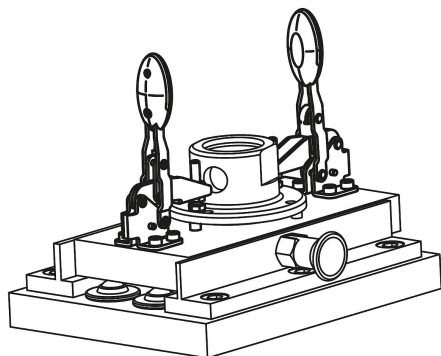


# Schnellspanner horizontal mit Sicherheitsverriegelung mit waagrechtem Fuß und verstellbarer Andruckspindel, Edelstahl

Artikelbeschreibung/Produktabbildungen



## Beschreibung

### Werkstoff:

Edelstahl.  
Griffelement Polyamid.  
Entriegelungsbügel TPE.

### Ausführung:

blank.  
Griffelement blau, schwarz oder rot.

### Hinweis:

Wartungsfreie, hochwertige Gelenkbuchsen. Nachhaltig konstanter Kräfteinsatz beim Öffnen und Schließen. Optimale Stabilität wird durch den konischen Spannarm mit U-Profil erreicht. Inklusive innenliegender Stabverriegelung mit automatischer Sicherung.

### Auf Anfrage:

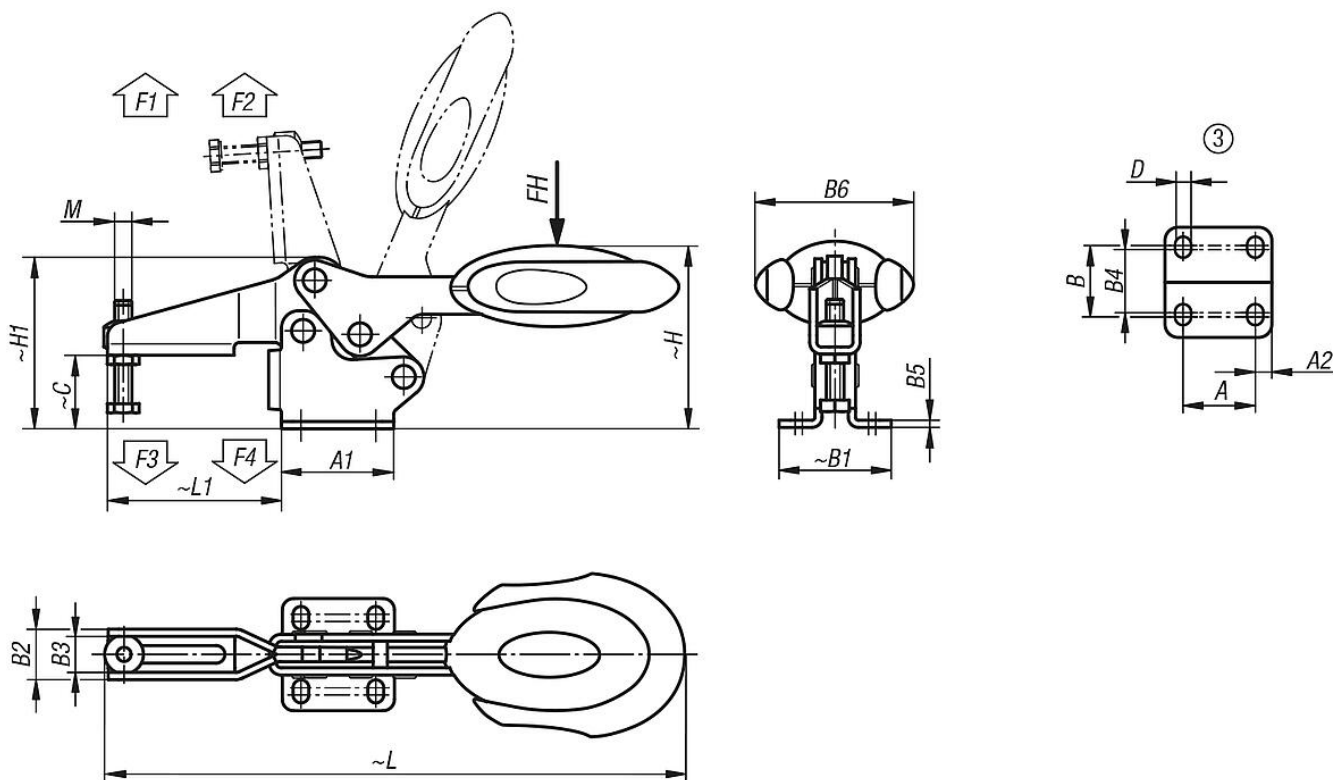
weitere Grifffarben.

### Zubehör:

K0106  
K0384  
K0390  
K0392  
K0667

# Schnellspanner horizontal mit Sicherheitsverriegelung mit waagrechttem Fuß und verstellbarer Andruckspindel, Edelstahl

Zeichnungen



## Artikelübersicht

### Schnellspanner horizontal mit waagrechttem Fuß und Sicherheitsverriegelung, Edelstahl

Bestellnummer	Farbe Komponente	Lochbild	Öffnungswinkel		Handkraft FH N	Haltekraft F1 N	Haltekraft F2 N	Spannkraft	
			Haltearm	Griff				F3 N	F4 N
K0660.106101	ultramarinblau RAL 5002	3	86°	67°	160	1350	1900	720	1200
K0660.108101	ultramarinblau RAL 5002	3	86°	67°	200	2000	2800	830	1400
K0660.106100	schwarzgrau RAL 7021	3	86°	67°	160	1350	1900	720	1200
K0660.108100	schwarzgrau RAL 7021	3	86°	67°	200	2000	2800	830	1400
K0660.106103	verkehrsrot RAL 3020	3	86°	67°	160	1350	1900	720	1200
K0660.108103	verkehrsrot RAL 3020	3	86°	67°	200	2000	2800	830	1400

Bestellnummer	Farbe Komponente	Abmessungen																
		M	A	A1	A2	B	B1	B2	B3	B4	B5	B6	C	D	H	H1	L	L1
K0660.106101	ultramarinblau RAL 5002	M6x35	26	39	6,5	28	39	17,5	12,5	23	2,5	53,4	25,4	5,5	63,7	59,6	193,3	60,5
K0660.108101	ultramarinblau RAL 5002	M8x45	26	44	9	31	45	21	16	24	2,5	51,1	32,2	6,2	73,9	70,1	230,4	74,9
K0660.106100	schwarzgrau RAL 7021	M6x35	26	39	6,5	28	39	17,5	12,5	23	2,5	53,4	25,4	5,5	63,7	59,6	193,3	60,5
K0660.108100	schwarzgrau RAL 7021	M8x45	26	44	9	31	45	21	16	24	2,5	51,1	32,2	6,2	73,9	70,1	230,4	74,9
K0660.106103	verkehrsrot RAL 3020	M6x35	26	39	6,5	28	39	17,5	12,5	23	2,5	53,4	25,4	5,5	63,7	59,6	193,3	60,5
K0660.108103	verkehrsrot RAL 3020	M8x45	26	44	9	31	45	21	16	24	2,5	51,1	32,2	6,2	73,9	70,1	230,4	74,9