

Federnde Druckstücke mit Schlitz und Keramikugel, Edelstahl

Artikelbeschreibung/Produktabbildungen



Beschreibung

Werkstoff:

Hülse 1.4305.

Kugel Keramik Si_3N_4 .

Feder 1.4310.

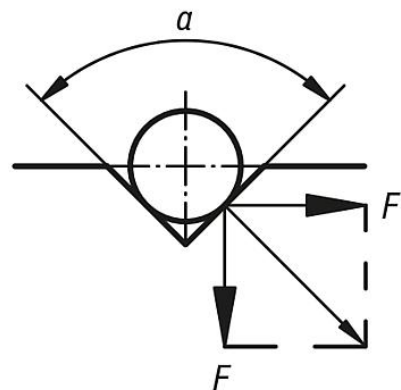
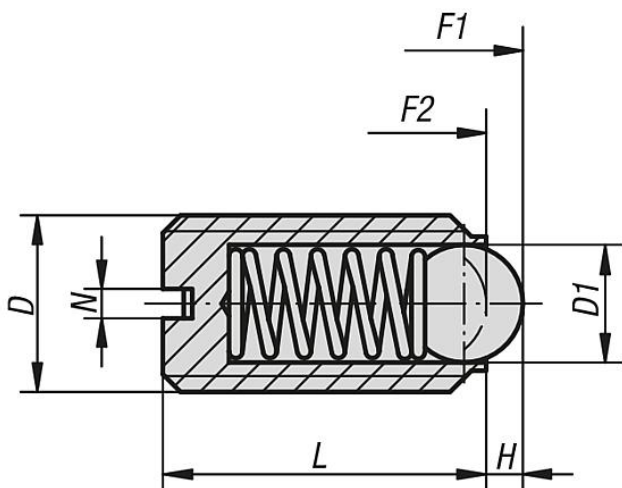
Ausführung:

blank.

Hinweis:

Siliziumnitrid (Si_3N_4) zeichnet sich besonders durch eine Kombination von hervorragenden Werkstoffeigenschaften aus. Diese umfassen z.B. hohe Zähigkeit und Festigkeit, hervorragendes Verschleißverhalten und gute chemische Beständigkeit.

Zeichnungen



$$\alpha = 60^\circ, F' = 1,732 \times F$$

$$\alpha = 90^\circ, F' = F$$

$$\alpha = 120^\circ, F' = 0,577 \times F$$

Artikelübersicht

Federnde Druckstücke mit Schlitz und Keramikugel, Edelstahl

Bestellnummer	D	D1	H	L	N	Federkraft Anfang F1 ca. N	Federkraft Ende F2 ca. N
K0609.05	M5	3	0,9	12	0,8	6	11
K0609.06	M6	3,5	1	14	1	9	13
K0609.08	M8	5	1,5	16	1,2	15	30
K0609.10	M10	6	2	19	1,6	20	35
K0609.12	M12	8	2,5	22	2	30	55
K0609.16	M16	10	3,5	24	2,5	65	125

