

Gummipuffer Stahl oder Edelstahl Typ B zylindrisch mit Innengewinde und Außengewinde

Artikelbeschreibung/Produktabbildungen



Beschreibung

Werkstoff:

Metallteile Stahl Festigkeit 5.6 oder Edelstahl.
Elastomer Naturkautschuk, Härte mittel, 55° Shore A.

Ausführung:

Stahl verzinkt.
Edelstahl blank.

Hinweis:

Die Gummipuffer sind weit verbreitete Konstruktionselemente für elastische Lagerungen. Sie finden unter anderem Verwendung bei der Lagerung von Aggregaten, Motoren, Kompressoren, Pumpen und Prüfmaschinen. Aufgrund der Materialzusammensetzung sind Gummipuffer kontaktfärbend wodurch es zu Abriebspuren und Abfärbungen an z.B. Böden oder Auflageflächen kommen kann.
Nicht kontaktfärbende Gummipuffer aus EPDM in hellgrau sind auf Anfrage lieferbar.

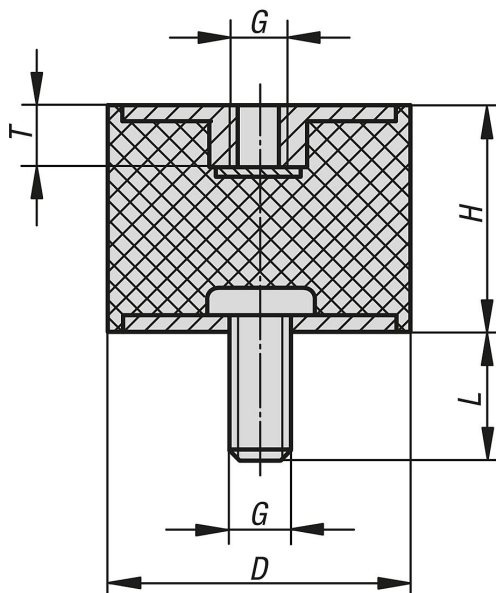
Temperaturbereich:

-30 °C bis +80 °C

Auf Anfrage:

Andere Shorehärten.

Zeichnungen



Artikelübersicht

Gummipuffer, Stahl oder Edelstahl, Typ B

Gummipuffer Stahl oder Edelstahl Typ B zylindrisch mit Innengewinde und Außengewinde

Artikelübersicht

Bestellnummer	Material Grundkörper	D	H	G	L	T	Federsteifigkeit N/mm	Belastung N
K0568.00800855	Stahl	8	8	M3	6	3	35	17
K0568.01001055	Stahl	10	10	M4	10	4	75	75
K0568.01001555	Stahl	10	15	M4	10	4	50	60
K0568.01500855	Stahl	15	10	M4	10	4	130	130
K0568.01501555	Stahl	15	15	M4	10	4	100	120
K0568.02001555	Stahl	20	15	M6	18	6	325	390
K0568.02002055	Stahl	20	20	M6	18	6	130	260
K0568.02002555	Stahl	20	25	M6	18	6	95	210
K0568.02501555	Stahl	25	15	M6	18	6	333	399
K0568.02502055	Stahl	25	20	M6	18	6	195	410
K0568.02502555	Stahl	25	25	M6	18	6	117	257
K0568.02503055	Stahl	25	30	M6	18	6	100	300
K0568.03001555	Stahl	30	15	M8	23	8	590	708
K0568.03002055	Stahl	30	20	M8	23	8	280	560
K0568.03002555	Stahl	30	25	M8	23	8	180	396
K0568.03003055	Stahl	30	30	M8	23	8	168	504
K0568.03004055	Stahl	30	40	M8	23	8	88	308
K0568.04002055	Stahl	40	20	M8	23	8	700	840
K0568.04003055	Stahl	40	30	M8	23	8	273	820
K0568.04004055	Stahl	40	40	M8	23	8	189	660
K0568.05002055	Stahl	50	20	M10	28	10	1471	2500
K0568.05002555	Stahl	50	25	M10	28	10	630	1386
K0568.05003055	Stahl	50	30	M10	28	10	545	1635
K0568.05004055	Stahl	50	40	M10	28	10	310	1116
K0568.05005055	Stahl	50	50	M10	28	10	180	900
K0568.06004055	Stahl	60	40	M10	28	10	500	1750
K0568.07004555	Stahl	70	45	M10	28	10	600	2400
K0568.07502555	Stahl	75	25	M12	37	12	2440	3660
K0568.07504055	Stahl	75	40	M12	37	12	700	2450
K0568.07505055	Stahl	75	50	M12	37	12	520	2600
K0568.07505555	Stahl	75	55	M12	37	12	396	2178
K0568.008008551	Edelstahl	8	8	M3	8	3	35	17
K0568.010010551	Edelstahl	10	10	M4	10	4	75	75
K0568.015010551	Edelstahl	15	10	M4	10	4	130	130
K0568.020020551	Edelstahl	20	20	M6	18	6	130	260
K0568.025020551	Edelstahl	25	20	M6	18	6	195	410
K0568.030020551	Edelstahl	30	20	M8	23	8	280	560
K0568.040020551	Edelstahl	40	20	M8	23	8	700	840