

Bogengriffe Kunststoff Vollmaterial, mit Abdeckkappen

Artikelbeschreibung/Produktabbildungen



Beschreibung

Werkstoff:

Thermoplast glaskugelverstärkt.

Ausführung:

mattschwarz.

Hinweis:

Ergonomische und funktionelle Bogengriffe mit einer Temperaturbeständigkeit von -50 °C bis +130 °C.

Lieferung einschließlich Zylinderschrauben DIN 912 schwarz, Muttern DIN 934 und Unterlegscheiben DIN 125 verzinkt sowie Abdeckkappen.

Die Ausführungen K0192.110006 und K0192.112006 werden ohne Abdeckkappen geliefert.

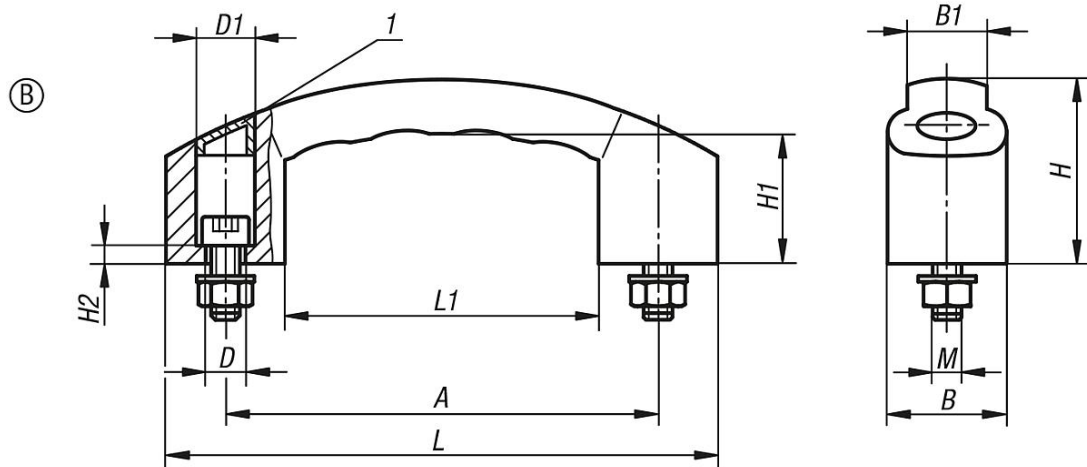
Montage:

Von der Bedienseite.

Zeichnungshinweis:

1) Abdeckkappe

Zeichnungen



Artikelübersicht

Bogengriffe

Bestellnummer	Form	Ausführung	A	B	B1	D	D1	H	H1	H2	L	L1	M	Tragkraft N
K0192.212008	B	mit Abdeckkappe	120	33	22	9	14	51	36	5	153	87	M8x30	1000
K0192.214008	B	mit Abdeckkappe	140	38	26	9,5	15	59	42	6	178	101	M8x30	1000

