

Scheibenhandräder mit drehbarem Griff Form D, vorgebohrt

Artikelbeschreibung/Produktabbildungen



Beschreibung

Werkstoff:

Duroplast PF 31, schwarz.

Nabe aus Stahl vernickelt.

Griff drehbar, Stahlteile vernickelt.

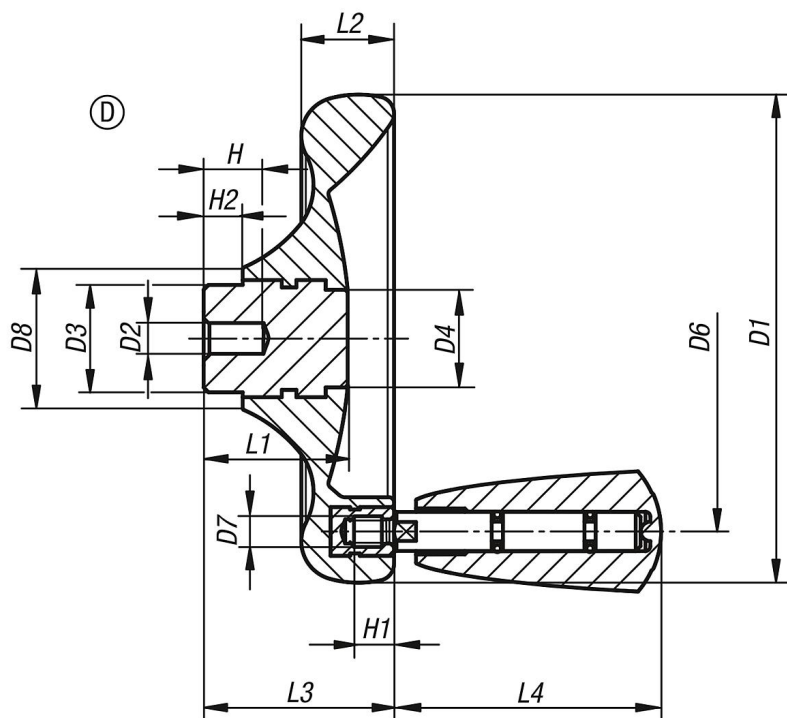
Ausführung:

hochglanzpoliert.

Hinweis:

Das Handrad wird mit unmontiertem Griff geliefert.

Zeichnungen



Artikelübersicht

Bestellnummer	Form	Form-Typ	Material Stahlteile	D1	D2	D3	D4	D6	D7	D8	H	H1	H2	L1	L2	L3	L4
K0164.0100X06	D	vorgebohrt	Stahl	100	6	22	20	79	M6	29	12	9	8	29,5	19	39	54,7
K0164.0125X08	D	vorgebohrt	Stahl	125	8	26	21	101	M6	34	15	9	8	34	24	46	54,7
K0164.0140X08	D	vorgebohrt	Stahl	140	8	30	25	110	M8	39	16	12	8	38,5	27	52	82,2
K0164.0160X10	D	vorgebohrt	Stahl	160	10	33	30	128	M8	43	20	12	8	41,3	30,1	57	82,2

