

## 2-Speichenhandräder aus Aluminium, gerader Radkranz, mit festem Zylindergriff

Artikelbeschreibung/Produktabbildungen



### Beschreibung

#### Werkstoff:

Speichenhandrad Aluminium.

Zylindergriff Duroplast PF 31-DIN 7708, schwarz, Achsteil Stahl verzinkt.

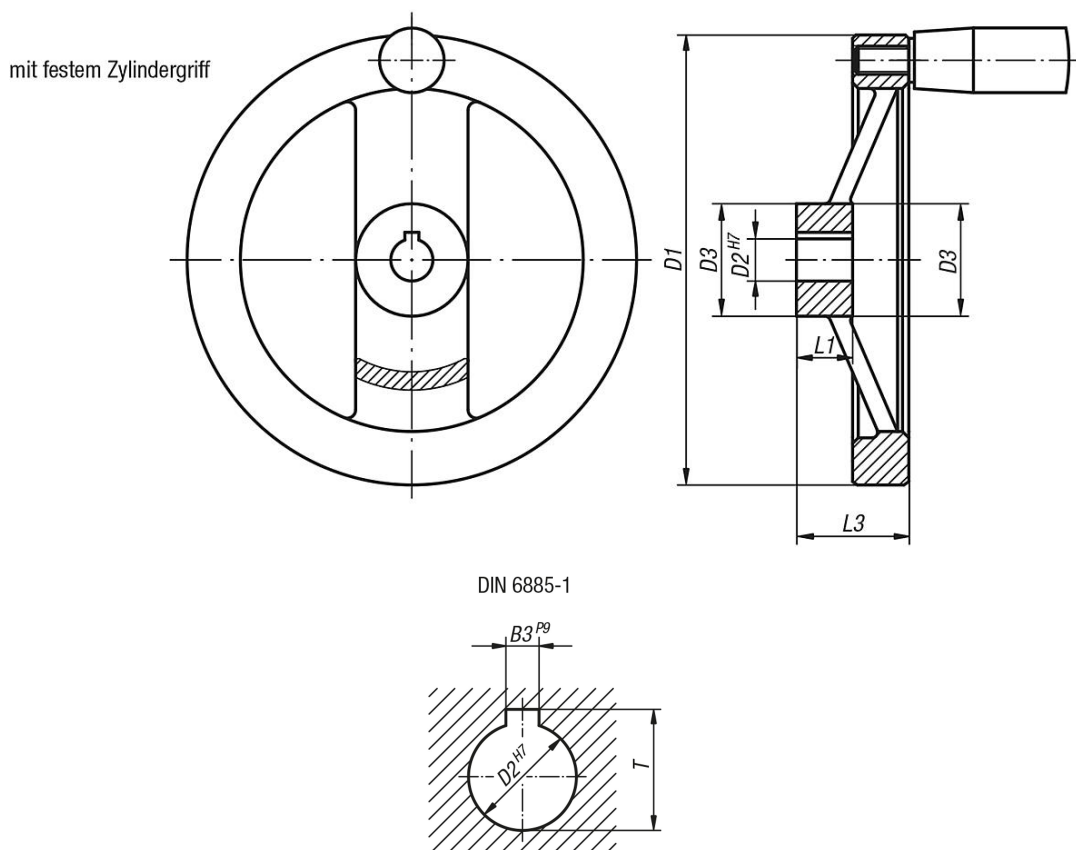
#### Ausführung:

Radkranz gedreht und poliert.

#### Auf Anfrage:

Naben mit Innenvierkant oder kunststoffbeschichtete Speichenhandräder.

### Zeichnungen



### Artikelübersicht

| Bestellnummer | Ausführung 1 | D1 | D2   | D3 | L1 | L3 | B3 | T | fester Zylindergriff |
|---------------|--------------|----|------|----|----|----|----|---|----------------------|
| K0162.2080X10 | Passbohrung  | 80 | 10H7 | 24 | 16 | 28 | -  | - | ø18 x M6 x 40        |
| K0162.2080X12 | Passbohrung  | 80 | 12H7 | 24 | 16 | 28 | -  | - | ø18 x M6 x 40        |

## 2-Speichenhandräder aus Aluminium, gerader Radkranz, mit festem Zylindergriff

### Artikelübersicht

| Bestellnummer | Ausführung 1        | D1  | D2   | D3 | L1 | L3   | B3 | T    | fester Zylindergriff |
|---------------|---------------------|-----|------|----|----|------|----|------|----------------------|
| K0162.2100X10 | Passbohrung         | 100 | 10H7 | 26 | 17 | 33   | -  | -    | ø18 x M6 x 40        |
| K0162.2100X12 | Passbohrung         | 100 | 12H7 | 26 | 17 | 33   | -  | -    | ø18 x M6 x 40        |
| K0162.2125X12 | Passbohrung         | 125 | 12H7 | 31 | 18 | 33,5 | -  | -    | ø21 x M8 x 50        |
| K0162.2125X14 | Passbohrung         | 125 | 14H7 | 31 | 18 | 33,5 | -  | -    | ø21 x M8 x 50        |
| K0162.2160X14 | Passbohrung         | 160 | 14H7 | 40 | 20 | 39   | -  | -    | ø26 x M10 x 80       |
| K0162.2160X16 | Passbohrung         | 160 | 16H7 | 40 | 20 | 39   | -  | -    | ø26 x M10 x 80       |
| K0162.2200X18 | Passbohrung         | 200 | 18H7 | 42 | 24 | 45   | -  | -    | ø26 x M10 x 80       |
| K0162.2200X20 | Passbohrung         | 200 | 20H7 | 42 | 24 | 45   | -  | -    | ø26 x M10 x 80       |
| K0162.2250X22 | Passbohrung         | 250 | 22H7 | 48 | 28 | 51   | -  | -    | ø28 x M12 x 90       |
| K0162.2250X26 | Passbohrung         | 250 | 26H7 | 48 | 28 | 51   | -  | -    | ø28 x M12 x 90       |
| K0162.3080X10 | Passbohrung mit Nut | 80  | 10H7 | 24 | 16 | 28   | 3  | 11,4 | ø18 x M6 x 40        |
| K0162.3080X12 | Passbohrung mit Nut | 80  | 12H7 | 24 | 16 | 28   | 4  | 13,8 | ø18 x M6 x 40        |
| K0162.3100X10 | Passbohrung mit Nut | 100 | 10H7 | 26 | 17 | 33   | 3  | 11,4 | ø18 x M6 x 40        |
| K0162.3100X12 | Passbohrung mit Nut | 100 | 12H7 | 26 | 17 | 33   | 4  | 13,8 | ø18 x M6 x 40        |
| K0162.3125X12 | Passbohrung mit Nut | 125 | 12H7 | 31 | 18 | 33,5 | 4  | 13,8 | ø21 x M8 x 50        |
| K0162.3125X14 | Passbohrung mit Nut | 125 | 14H7 | 31 | 18 | 33,5 | 5  | 16,3 | ø21 x M8 x 50        |
| K0162.3160X14 | Passbohrung mit Nut | 160 | 14H7 | 40 | 20 | 39   | 5  | 16,3 | ø26 x M10 x 80       |
| K0162.3160X16 | Passbohrung mit Nut | 160 | 16H7 | 40 | 20 | 39   | 5  | 18,3 | ø26 x M10 x 80       |
| K0162.3200X18 | Passbohrung mit Nut | 200 | 18H7 | 42 | 24 | 45   | 6  | 20,8 | ø26 x M10 x 80       |
| K0162.3200X20 | Passbohrung mit Nut | 200 | 20H7 | 42 | 24 | 45   | 6  | 22,8 | ø26 x M10 x 80       |
| K0162.3250X22 | Passbohrung mit Nut | 250 | 22H7 | 48 | 28 | 51   | 6  | 24,8 | ø28 x M12 x 90       |
| K0162.3250X26 | Passbohrung mit Nut | 250 | 26H7 | 48 | 28 | 51   | 8  | 29,3 | ø28 x M12 x 90       |