

## Handräder DIN 950 aus Aluminium, ohne Ballengriff

### Artikelbeschreibung/Produktabbildungen

---



### Beschreibung

**Werkstoff:**

Handrad Aluminium.

**Ausführung:**

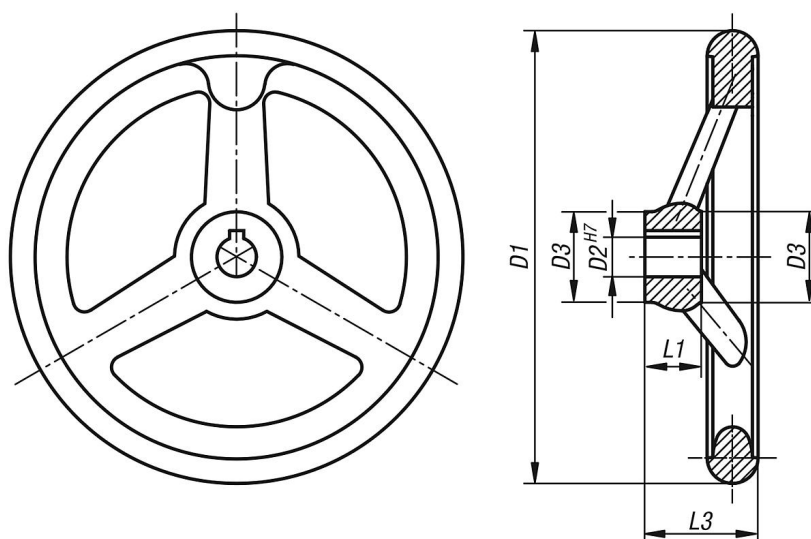
Radkranz gedreht und poliert.

**Auf Anfrage:**

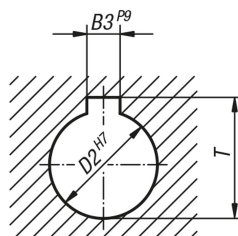
Naben mit Innenvierkant oder kunststoffbeschichtete Handräder.

# Handräder DIN 950 aus Aluminium, ohne Ballengriff

## Zeichnungen



DIN 6885-1



## Artikelübersicht

Bestellnummer	Ausführung 1	D1	D2	D3	L1	L3	B3	T	Anzahl der Speichen
K0160.0080X10	Passbohrung	80	10H7	25	16	29	-	-	3
K0160.0080X12	Passbohrung	80	12H7	25	16	29	-	-	3
K0160.0100X10	Passbohrung	100	10H7	29	17	33	-	-	3
K0160.0100X12	Passbohrung	100	12H7	29	17	33	-	-	3
K0160.0125X12	Passbohrung	125	12H7	31	18	36	-	-	3
K0160.0125X14	Passbohrung	125	14H7	31	18	36	-	-	3
K0160.0140X14	Passbohrung	140	14H7	36	19	39	-	-	3
K0160.0140X16	Passbohrung	140	16H7	36	19	39	-	-	3
K0160.0160X14	Passbohrung	160	14H7	36	20	40	-	-	3
K0160.0160X16	Passbohrung	160	16H7	36	20	40	-	-	3
K0160.0180X16	Passbohrung	180	16H7	37	22	43	-	-	3
K0160.0180X18	Passbohrung	180	18H7	37	22	43	-	-	3
K0160.0200X18	Passbohrung	200	18H7	43	24	45	-	-	3
K0160.0200X22	Passbohrung	200	22H7	43	24	45	-	-	3
K0160.0250X22	Passbohrung	250	22H7	49	28	50	-	-	5
K0160.0250X26	Passbohrung	250	26H7	49	28	50	-	-	5
K0160.0315X26	Passbohrung	315	26H7	54	33	56	-	-	5
K0160.0315X30	Passbohrung	315	30H7	54	33	56	-	-	5
K0160.0400X30	Passbohrung	400	30H7	65	38	63	-	-	5
K0160.0400X34	Passbohrung	400	34H7	65	38	63	-	-	5
K0160.0500X34	Passbohrung	500	34H7	79	45	72	-	-	5
K0160.0500X40	Passbohrung	500	40H7	79	45	72	-	-	5
K0160.1080X10	Passbohrung mit Nut	80	10H7	25	16	29	3	11,4	3
K0160.1080X12	Passbohrung mit Nut	80	12H7	25	16	29	4	13,8	3
K0160.1100X10	Passbohrung mit Nut	100	10H7	29	17	33	3	11,4	3
K0160.1100X12	Passbohrung mit Nut	100	12H7	29	17	33	4	13,8	3
K0160.1125X12	Passbohrung mit Nut	125	12H7	31	18	36	4	13,8	3

## Handräder DIN 950 aus Aluminium, ohne Ballengriff

### Artikelübersicht

Bestellnummer	Ausführung 1	D1	D2	D3	L1	L3	B3	T	Anzahl der Speichen
K0160.1125X14	Passbohrung mit Nut	125	14H7	31	18	36	5	16,3	3
K0160.1140X14	Passbohrung mit Nut	140	14H7	36	19	39	5	16,3	3
K0160.1140X16	Passbohrung mit Nut	140	16H7	36	19	39	5	18,3	3
K0160.1160X14	Passbohrung mit Nut	160	14H7	36	20	40	5	16,3	3
K0160.1160X16	Passbohrung mit Nut	160	16H7	36	20	40	5	18,3	3
K0160.1180X16	Passbohrung mit Nut	180	16H7	37	22	43	5	18,3	3
K0160.1180X18	Passbohrung mit Nut	180	18H7	37	22	43	6	20,8	3
K0160.1200X18	Passbohrung mit Nut	200	18H7	43	24	45	6	20,8	3
K0160.1200X22	Passbohrung mit Nut	200	22H7	43	24	45	6	24,8	3
K0160.1250X22	Passbohrung mit Nut	250	22H7	49	28	50	6	24,8	5
K0160.1250X26	Passbohrung mit Nut	250	26H7	49	28	50	8	29,3	5
K0160.1315X26	Passbohrung mit Nut	315	26H7	54	33	56	8	29,3	5
K0160.1315X30	Passbohrung mit Nut	315	30H7	54	33	56	8	33,3	5
K0160.1400X30	Passbohrung mit Nut	400	30H7	65	38	63	8	33,3	5
K0160.1400X34	Passbohrung mit Nut	400	34H7	65	38	63	10	37,3	5
K0160.1500X34	Passbohrung mit Nut	500	34H7	79	45	72	10	37,3	5
K0160.1500X40	Passbohrung mit Nut	500	40H7	79	45	72	12	43,3	5