

Spanneisen

Artikelbeschreibung/Produktabbildungen



Beschreibung

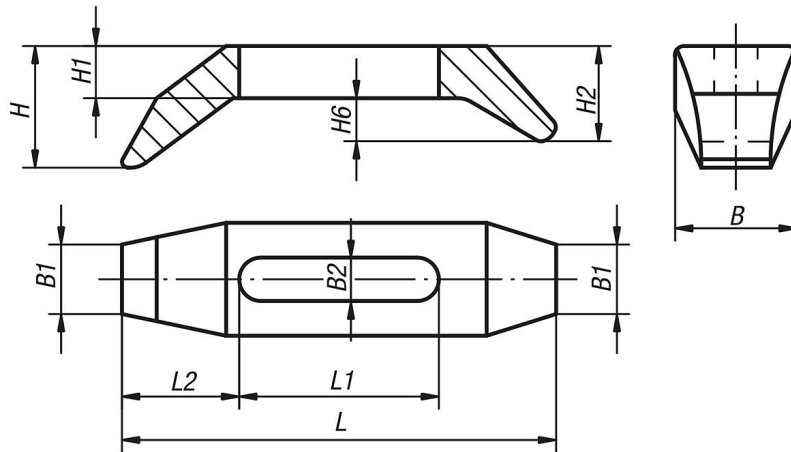
Werkstoff:
Vergütungsstahl 1.7225.

Ausführung:
vergütet auf 1000 N/mm², brüniert.

Hinweis:
Passende Auflagebolzen und verstellbare Auflagebolzen siehe K0305 und K0306.

Zeichnungen

K0002.01 (0,5 kg)



Artikelübersicht

Bestellnummer	Benennung	L	L1	L2	L3	L4	L5	B	B1	B2	B3	H	H1	H2	H3	H4	H5	H6
K0002.01	Spanneisen	140	67	40	-	-	-	36	21	13	-	41	16	26	-	-	-	10