

Knebelschrauben mit festem oder losem Knebel DIN 6304 bzw. DIN 6306

Artikelbeschreibung/Produktabbildungen



Beschreibung

Werkstoff:

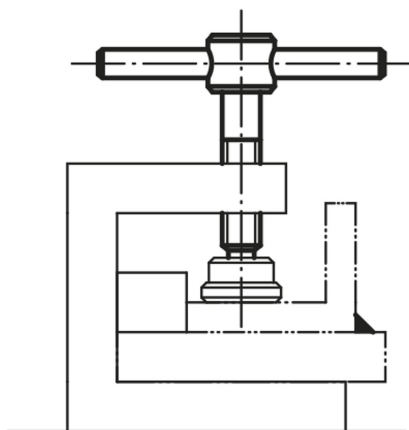
Stahl.

Ausführung:

brüniert, Druckzapfen gehärtet.

Hinweis:

Bei Knebelschrauben mit losem Knebel ist der Knebel verschiebbar und wird durch die Druckfeder in jeder Lage festgehalten. Die Ringe begrenzen den Verschiebeweg. Bei Knebelschrauben mit festem Knebel ist der Knebel eingepresst.



Zeichnungen



Artikelübersicht

Knebelschrauben mit festem oder losem Knebel DIN 6304 bzw. DIN 6306

Bestellnummer	Ausführung 1	D1	D2	D3	D4	L1	L2	L3	L5	Z2
K0756.106X40	fester Knebel	M6	12	5	4,5	40	10	50	30	6
K0756.106X50	fester Knebel	M6	12	5	4,5	50	10	50	40	6
K0756.108X50	fester Knebel	M8	14	6	6	50	12	60	35	7,5

Knebelschrauben mit festem oder losem Knebel DIN 6304 bzw. DIN 6306

Artikelübersicht

Bestellnummer	Ausführung 1	D1	D2	D3	D4	L1	L2	L3	L5	Z2
K0756.108X60	fester Knebel	M8	14	6	6	60	12	60	45	7,5
K0756.110X60	fester Knebel	M10	18	8	8	60	14	80	40	9
K0756.110X70	fester Knebel	M10	18	8	8	70	14	80	50	9
K0756.112X70	fester Knebel	M12	20	10	8	70	18	100	50	10
K0756.112X80	fester Knebel	M12	20	10	8	80	18	100	60	10
K0756.116X75	fester Knebel	M16	24	12	12	75	20	120	55	12
K0756.116X90	fester Knebel	M16	24	12	12	90	20	120	70	12
K0756.116X110	fester Knebel	M16	24	12	12	110	20	120	90	12
K0756.120X75	fester Knebel	M20	30	16	15,5	75	28	140	55	14
K0756.120X90	fester Knebel	M20	30	16	15,5	90	28	140	70	14
K0756.120X110	fester Knebel	M20	30	16	15,5	110	28	140	90	14
K0756.210X40	loser Knebel	M10	18	8	8	40	32	80	30	9
K0756.210X50	loser Knebel	M10	18	8	8	50	32	80	40	9
K0756.212X50	loser Knebel	M12	20	10	8	50	35	100	40	10
K0756.212X60	loser Knebel	M12	20	10	8	60	35	100	50	10
K0756.216X55	loser Knebel	M16	24	13	12	55	40	120	45	12
K0756.216X70	loser Knebel	M16	24	13	12	70	40	120	60	12
K0756.216X90	loser Knebel	M16	24	13	12	90	40	120	80	12
K0756.220X55	loser Knebel	M20	30	16	15,5	55	45	140	45	14
K0756.220X70	loser Knebel	M20	30	16	15,5	70	45	140	60	14
K0756.220X90	loser Knebel	M20	30	16	15,5	90	45	140	80	14