

Kreuzgriffe ähnlich DIN 6335 Stahlteile Edelstahl

Artikelbeschreibung/Produktabbildungen



Beschreibung

Werkstoff:

Duroplast PF31, schwarz.
Stahlteile aus Edelstahl 1.4301.

Ausführung:

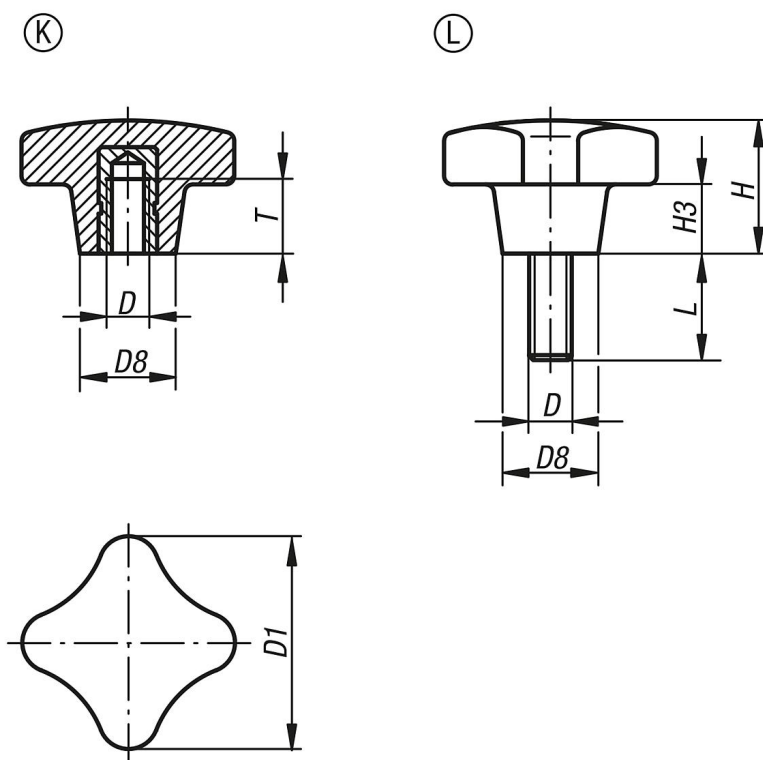
hochglanzpoliert, schwarz.

Zeichnungshinweis:

Form K: Gewindebuchse

Form L: Außengewinde

Zeichnungen



Artikelübersicht

Kreuzgriffe Stahlteile Edelstahl Form K

Bestellnummer	Form	Material Komponente	D	D1	D8	H	H3	L	T
K1017.22505	K	Edelstahl	M5	25	12	16	8	-	9,5
K1017.23206	K	Edelstahl	M6	32	14	20	10	-	12
K1017.24008	K	Edelstahl	M8	40	18	25	13	-	14
K1017.25010	K	Edelstahl	M10	50	22	32	20	-	18
K1017.26312	K	Edelstahl	M12	63	26	40	25	-	22
K1017.52505X15	L	Edelstahl	M5	25	12	16	8	15	-
K1017.52505X20	L	Edelstahl	M5	25	12	16	8	20	-
K1017.53206X15	L	Edelstahl	M6	32	14	20	10	15	-
K1017.53206X20	L	Edelstahl	M6	32	14	20	10	20	-

Kreuzgriffe ähnlich DIN 6335 Stahlteile Edelstahl

Artikelübersicht

Bestellnummer	Form	Material Komponente	D	D1	D8	H	H3	L	T
K1017.53206X25	L	Edelstahl	M6	32	14	20	10	25	-
K1017.53206X30	L	Edelstahl	M6	32	14	20	10	30	-
K1017.53206X40	L	Edelstahl	M6	32	14	20	10	40	-
K1017.53206X50	L	Edelstahl	M6	32	14	20	10	50	-
K1017.54008X20	L	Edelstahl	M8	40	18	25	13	20	-
K1017.54008X25	L	Edelstahl	M8	40	18	25	13	25	-
K1017.54008X30	L	Edelstahl	M8	40	18	25	13	30	-
K1017.54008X40	L	Edelstahl	M8	40	18	25	13	40	-
K1017.54008X50	L	Edelstahl	M8	40	18	25	13	50	-

Kreuzgriffe Stahlteile Edelstahl Form L

Bestellnummer	Form	Material Komponente	D	D1	D8	H	H3	L
K1017.52505X15	L	Edelstahl	M5	25	12	16	8	15
K1017.52505X20	L	Edelstahl	M5	25	12	16	8	20
K1017.53206X15	L	Edelstahl	M6	32	14	20	10	15
K1017.53206X20	L	Edelstahl	M6	32	14	20	10	20
K1017.53206X25	L	Edelstahl	M6	32	14	20	10	25
K1017.53206X30	L	Edelstahl	M6	32	14	20	10	30
K1017.53206X40	L	Edelstahl	M6	32	14	20	10	40
K1017.53206X50	L	Edelstahl	M6	32	14	20	10	50
K1017.54008X20	L	Edelstahl	M8	40	18	25	13	20
K1017.54008X25	L	Edelstahl	M8	40	18	25	13	25
K1017.54008X30	L	Edelstahl	M8	40	18	25	13	30
K1017.54008X40	L	Edelstahl	M8	40	18	25	13	40
K1017.54008X50	L	Edelstahl	M8	40	18	25	13	50