

# Bügelgriffe Kunststoff Montage von der Bedienseite

## Artikelbeschreibung/Produktabbildungen



### Beschreibung

#### Werkstoff:

Thermoplast PA (Polyamid), glaskugelverstärkt.  
Schraube und Mutter aus Stahl oder Edelstahl.

#### Ausführung:

schwarzgrau.

#### Hinweis:

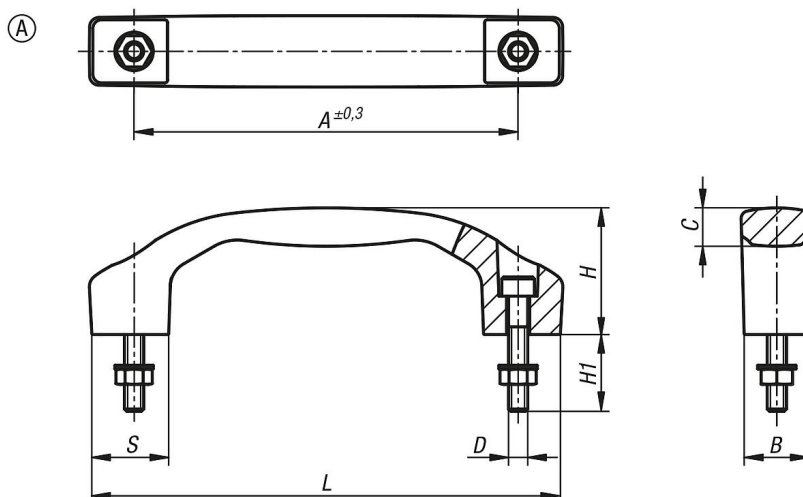
Dieser Bügelgriff zeichnet sich durch sein großes Volumen und seine angenehme Haptik aus.

Form A beinhaltet Befestigungsschrauben sowie passende Unterlegscheiben und Muttern.

#### Montage:

Form A von der Bedienseite.

## Zeichnungen



## Artikelübersicht

Bestellnummer	Form	Material Komponente	A	B	C	D	H	H1	L	S	Tragkraft N
K1060.1100051	A	Stahl	100	17	9,5	M5	33	20	122	20	1000
K1060.1120061	A	Stahl	120	21	11,4	M6	39	25	146	24	1000
K1060.1140081	A	Stahl	140	24	14,2	M8	45	30	170	28	1000
K1060.1100052	A	Edelstahl	100	17	9,5	M5	33	20	122	20	1000
K1060.1120062	A	Edelstahl	120	21	11,4	M6	39	25	146	24	1000
K1060.1140082	A	Edelstahl	140	24	14,2	M8	45	30	170	28	1000