

Öffnungsgriffe

Artikelbeschreibung/Produktabbildungen



Beschreibung

Werkstoff:

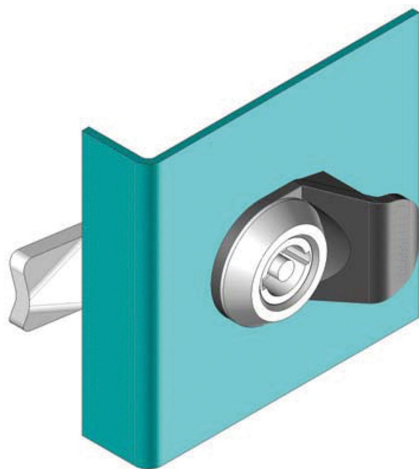
Kunststoff Thermoplast (PA).

Ausführung:

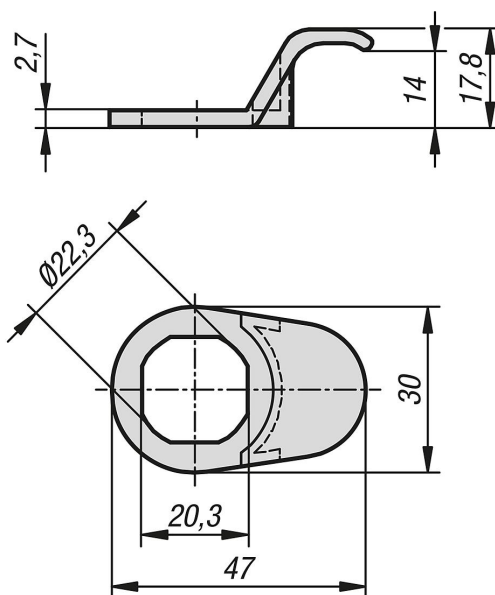
schwarz.

Hinweis:

Praktischer Öffnungsgriff für Drehriegel mit einem Kopfdurchmesser bis max. 30 mm. Bei dem Einsatz des Öffnungsgriffs verringert sich das Maß „A“ des Drehriegels um 2,5 mm.



Zeichnungen



Artikelübersicht

Öffnungsgriffe

Artikelübersicht

Öffnungsgriffe

Bestellnummer
K0534.202230
