

## Klemmhebel Zinkdruckguss mit Außengewinde und Schutzkappe, Gewindeeinsatz Stahl brüniert

Artikelbeschreibung/Produktabbildungen



Ausrasten  
durch Anheben



### Beschreibung

#### Werkstoff:

Griffhebel aus Zinkdruckguss nach DIN EN 12844.  
Stahlteile Festigkeitsklasse 5.8.  
Schutzkappe aus Edelstahl 1.4305.

#### Ausführung:

Griffhebel kunststoffbeschichtet.  
Stahlteile brüniert.  
Schutzkappe Edelstahl, blank.

#### Hinweis:

Es werden serienmäßig geliefert:  
orange RAL 2004.

Bei  $L \geq 60$  mm beträgt die Gewindelänge 60 mm.

#### Auf Anfrage:

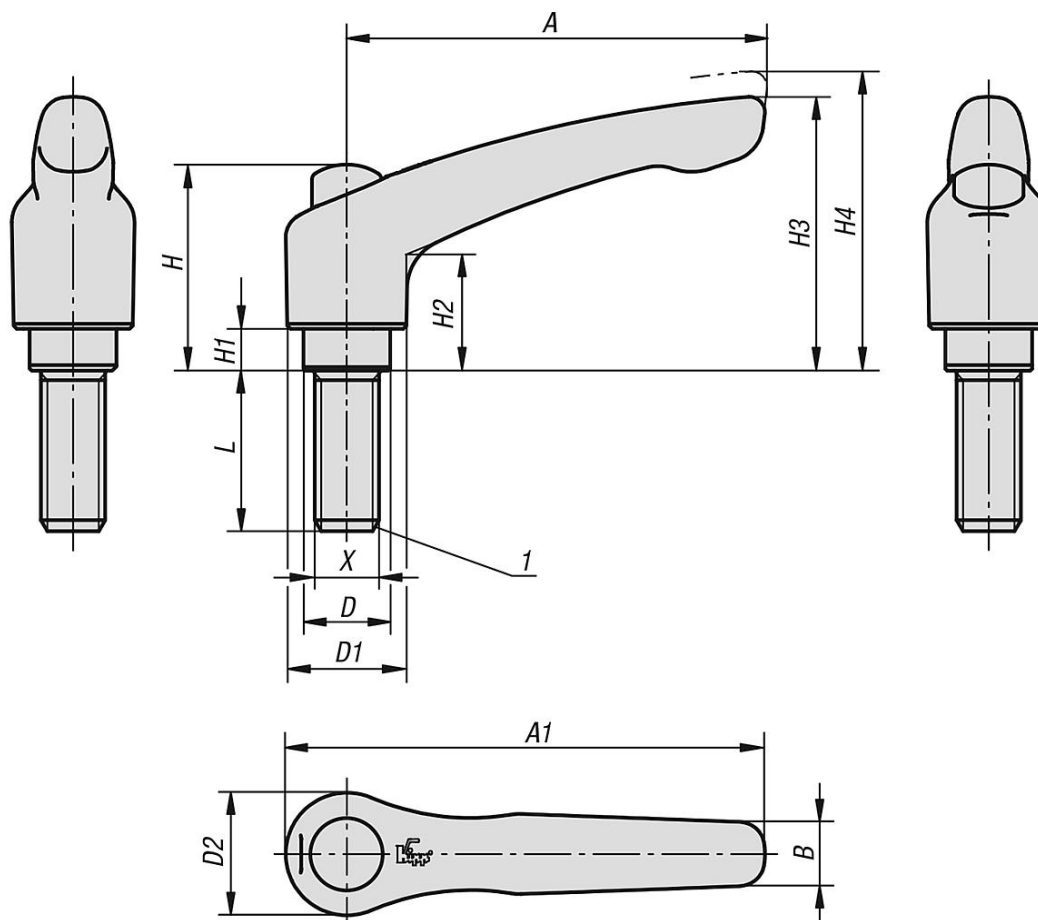
Weitere Außengewinde, Schraubenlängen, Farben sowie Sonderausführungen.  
Maß "H1" auf Wunsch in anderen Längen gegen Aufpreis lieferbar.

#### Zeichnungshinweis:

1) Kegelkuppe DIN EN ISO 4753

# Klemmhebel Zinkdruckguss mit Außengewinde und Schutzkappe, Gewindeeinsatz Stahl brüniert

Zeichnungen



## Artikelübersicht

### Klemmhebel mit Schutzkappe mit Außengewinde

Bestellnummer	Größe	Farbe Grundkörper	X	L	D	D1	D2	B	A	A1	H	H1	H2	H3	H4	Zähnezahl
K0122.92062X15	2	reinorange RAL 2004	M6	15	13,5	18,5	19	9,5	65	74,5	32	6,5	17,5	42,5	45,5	20
K0122.92062X20	2	reinorange RAL 2004	M6	20	13,5	18,5	19	9,5	65	74,5	32	6,5	17,5	42,5	45,5	20
K0122.92062X25	2	reinorange RAL 2004	M6	25	13,5	18,5	19	9,5	65	74,5	32	6,5	17,5	42,5	45,5	20
K0122.92062X30	2	reinorange RAL 2004	M6	30	13,5	18,5	19	9,5	65	74,5	32	6,5	17,5	42,5	45,5	20
K0122.92062X35	2	reinorange RAL 2004	M6	35	13,5	18,5	19	9,5	65	74,5	32	6,5	17,5	42,5	45,5	20
K0122.92062X40	2	reinorange RAL 2004	M6	40	13,5	18,5	19	9,5	65	74,5	32	6,5	17,5	42,5	45,5	20
K0122.92062X45	2	reinorange RAL 2004	M6	45	13,5	18,5	19	9,5	65	74,5	32	6,5	17,5	42,5	45,5	20
K0122.92062X50	2	reinorange RAL 2004	M6	50	13,5	18,5	19	9,5	65	74,5	32	6,5	17,5	42,5	45,5	20
K0122.92062X55	2	reinorange RAL 2004	M6	55	13,5	18,5	19	9,5	65	74,5	32	6,5	17,5	42,5	45,5	20
K0122.92062X60	2	reinorange RAL 2004	M6	60	13,5	18,5	19	9,5	65	74,5	32	6,5	17,5	42,5	45,5	20
K0122.92082X15	2	reinorange RAL 2004	M8	15	13,5	18,5	19	9,5	65	74,5	32	6,5	17,5	42,5	45,5	20
K0122.92082X20	2	reinorange RAL 2004	M8	20	13,5	18,5	19	9,5	65	74,5	32	6,5	17,5	42,5	45,5	20
K0122.92082X25	2	reinorange RAL 2004	M8	25	13,5	18,5	19	9,5	65	74,5	32	6,5	17,5	42,5	45,5	20
K0122.92082X30	2	reinorange RAL 2004	M8	30	13,5	18,5	19	9,5	65	74,5	32	6,5	17,5	42,5	45,5	20
K0122.92082X35	2	reinorange RAL 2004	M8	35	13,5	18,5	19	9,5	65	74,5	32	6,5	17,5	42,5	45,5	20
K0122.92082X40	2	reinorange RAL 2004	M8	40	13,5	18,5	19	9,5	65	74,5	32	6,5	17,5	42,5	45,5	20
K0122.92082X45	2	reinorange RAL 2004	M8	45	13,5	18,5	19	9,5	65	74,5	32	6,5	17,5	42,5	45,5	20
K0122.92082X50	2	reinorange RAL 2004	M8	50	13,5	18,5	19	9,5	65	74,5	32	6,5	17,5	42,5	45,5	20
K0122.92082X55	2	reinorange RAL 2004	M8	55	13,5	18,5	19	9,5	65	74,5	32	6,5	17,5	42,5	45,5	20
K0122.92082X60	2	reinorange RAL 2004	M8	60	13,5	18,5	19	9,5	65	74,5	32	6,5	17,5	42,5	45,5	20
K0122.92102X15	2	reinorange RAL 2004	M10	15	13,5	18,5	19	9,5	65	74,5	32	6,5	17,5	42,5	45,5	20

# Klemmhebel Zinkdruckguss mit Außengewinde und Schutzkappe, Gewindeinsatz Stahl brüniert

## Artikelübersicht

Bestellnummer	Größe	Farbe Grundkörper	X	L	D	D1	D2	B	A	A1	H	H1	H2	H3	H4	Zähnezahl
K0122.92102X20	2	reinorange RAL 2004	M10	20	13,5	18,5	19	9,5	65	74,5	32	6,5	17,5	42,5	45,5	20
K0122.92102X25	2	reinorange RAL 2004	M10	25	13,5	18,5	19	9,5	65	74,5	32	6,5	17,5	42,5	45,5	20
K0122.92102X30	2	reinorange RAL 2004	M10	30	13,5	18,5	19	9,5	65	74,5	32	6,5	17,5	42,5	45,5	20
K0122.92102X35	2	reinorange RAL 2004	M10	35	13,5	18,5	19	9,5	65	74,5	32	6,5	17,5	42,5	45,5	20
K0122.92102X40	2	reinorange RAL 2004	M10	40	13,5	18,5	19	9,5	65	74,5	32	6,5	17,5	42,5	45,5	20
K0122.92102X45	2	reinorange RAL 2004	M10	45	13,5	18,5	19	9,5	65	74,5	32	6,5	17,5	42,5	45,5	20
K0122.92102X50	2	reinorange RAL 2004	M10	50	13,5	18,5	19	9,5	65	74,5	32	6,5	17,5	42,5	45,5	20
K0122.92102X55	2	reinorange RAL 2004	M10	55	13,5	18,5	19	9,5	65	74,5	32	6,5	17,5	42,5	45,5	20
K0122.92102X60	2	reinorange RAL 2004	M10	60	13,5	18,5	19	9,5	65	74,5	32	6,5	17,5	42,5	45,5	20
K0122.93082X15	3	reinorange RAL 2004	M8	15	16	21	22	11	80	91	41,5	10	24	54,5	58,5	22
K0122.93082X20	3	reinorange RAL 2004	M8	20	16	21	22	11	80	91	41,5	10	24	54,5	58,5	22
K0122.93082X25	3	reinorange RAL 2004	M8	25	16	21	22	11	80	91	41,5	10	24	54,5	58,5	22
K0122.93082X30	3	reinorange RAL 2004	M8	30	16	21	22	11	80	91	41,5	10	24	54,5	58,5	22
K0122.93082X35	3	reinorange RAL 2004	M8	35	16	21	22	11	80	91	41,5	10	24	54,5	58,5	22
K0122.93082X40	3	reinorange RAL 2004	M8	40	16	21	22	11	80	91	41,5	10	24	54,5	58,5	22
K0122.93082X45	3	reinorange RAL 2004	M8	45	16	21	22	11	80	91	41,5	10	24	54,5	58,5	22
K0122.93082X50	3	reinorange RAL 2004	M8	50	16	21	22	11	80	91	41,5	10	24	54,5	58,5	22
K0122.93082X55	3	reinorange RAL 2004	M8	55	16	21	22	11	80	91	41,5	10	24	54,5	58,5	22
K0122.93082X60	3	reinorange RAL 2004	M8	60	16	21	22	11	80	91	41,5	10	24	54,5	58,5	22
K0122.93102X15	3	reinorange RAL 2004	M10	15	16	21	22	11	80	91	41,5	10	24	54,5	58,5	22
K0122.93102X20	3	reinorange RAL 2004	M10	20	16	21	22	11	80	91	41,5	10	24	54,5	58,5	22
K0122.93102X25	3	reinorange RAL 2004	M10	25	16	21	22	11	80	91	41,5	10	24	54,5	58,5	22
K0122.93102X30	3	reinorange RAL 2004	M10	30	16	21	22	11	80	91	41,5	10	24	54,5	58,5	22
K0122.93102X35	3	reinorange RAL 2004	M10	35	16	21	22	11	80	91	41,5	10	24	54,5	58,5	22
K0122.93102X40	3	reinorange RAL 2004	M10	40	16	21	22	11	80	91	41,5	10	24	54,5	58,5	22
K0122.93102X45	3	reinorange RAL 2004	M10	45	16	21	22	11	80	91	41,5	10	24	54,5	58,5	22
K0122.93102X50	3	reinorange RAL 2004	M10	50	16	21	22	11	80	91	41,5	10	24	54,5	58,5	22
K0122.93102X55	3	reinorange RAL 2004	M10	55	16	21	22	11	80	91	41,5	10	24	54,5	58,5	22
K0122.93102X60	3	reinorange RAL 2004	M10	60	16	21	22	11	80	91	41,5	10	24	54,5	58,5	22