

## Klemmhebel Edelstahl mit Innengewinde und Schutzkappe, Gewindeeinsatz Edelstahl

Artikelbeschreibung/Produktabbildungen



Ausrasten  
durch Anheben



### Beschreibung

#### Werkstoff:

Griffhebel Feinguss 1.4308.

Sonstige Stahlteile 1.4305.

#### Ausführung:

Griffhebel elektrolytisch poliert.

Stahlteile blank.

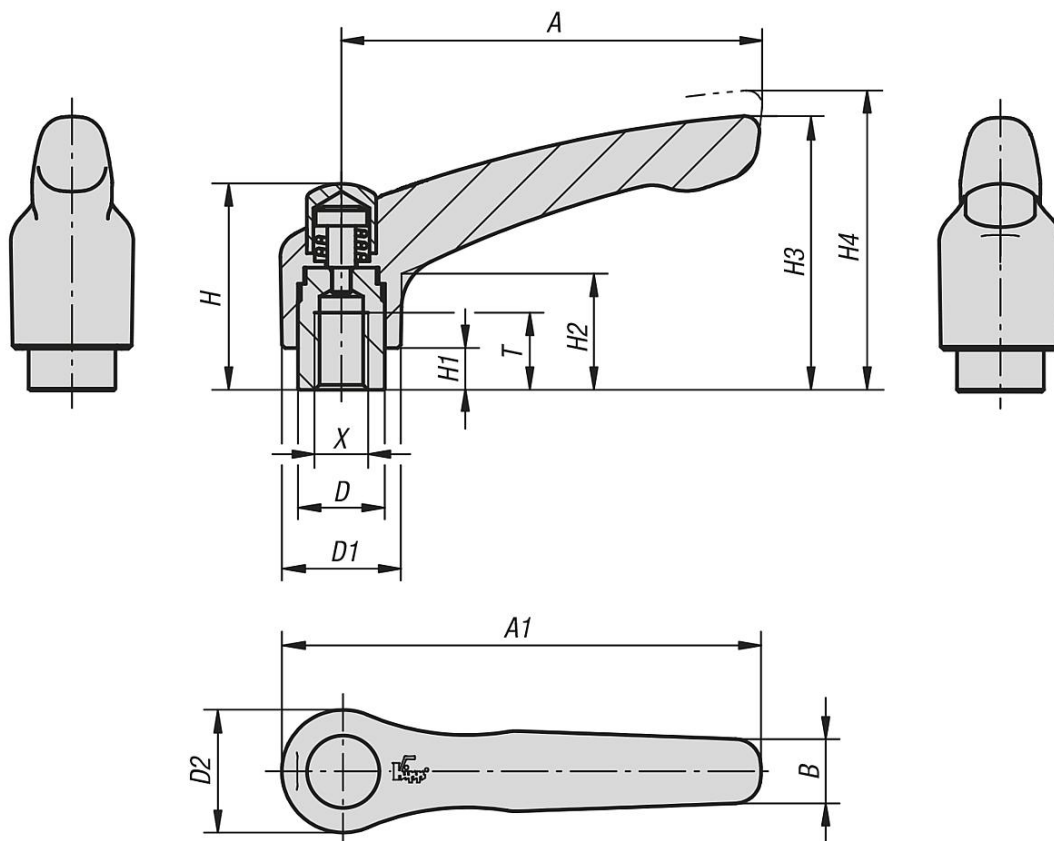
#### Auf Anfrage:

Weitere Innengewinde und Sonderausführungen.

Maß "H1" auf Wunsch in anderen Längen gegen Aufpreis lieferbar.

# Klemmhebel Edelstahl mit Innengewinde und Schutzkappe, Gewindeeinsatz Edelstahl

Zeichnungen



## Artikelübersicht

### Klemmhebel Edelstahl mit Schutzkappe mit Innengewinde

Bestellnummer	X	A	A1	B	D	D1	D2	H	H1	H2	H3	H4	T	Zähnezahl
K0124.9206	M6	65	74,5	10	13,5	18,5	19	32	6,5	17,5	42,5	45,5	12	20
K0124.9208	M8	65	74,5	10	13,5	18,5	19	32	6,5	17,5	42,5	45,5	12	20
K0124.9308	M8	80	91	11	16	21	22	41,5	10	24	54,5	58,5	14	22
K0124.9310	M10	80	91	11	16	21	22	41,5	10	24	54,5	58,5	14	22