

## Pendelauflagen verstellbar, mit O-Ring, auswechselbaren Einsätzen und Innensechskant, Form P, Edelstahlinsert mit Polyurethan-Oberfläche

Artikelbeschreibung/Produktabbildungen



### Beschreibung

#### Werkstoff:

Körper Vergütungsstahl.

Kugel rost- und säurebeständiger Stahl.

Einsatz:

Form P Edelstahl.

#### Ausführung:

Körper vergütet und brüniert.

Kugel gehärtet und blank.

Einsatz:

Form P Polyurethan-Oberfläche Härte 60° Shore.

#### Hinweis:

Die Pendelauflagen werden zum Stützen und Spannen von unbearbeiteten und bearbeiteten Werkstücken verwendet.

Darüber hinaus dienen sie als Anschläge, Auflagen und Druckstücke im Vorrichtungs- und Werkzeugbau.

Die Kugel kann durch leichten Druck auf die Zylinderschraube aus dem Gehäuse entfernt werden.

Kugel gegen Verdrehen gesichert.

#### Vorteile:

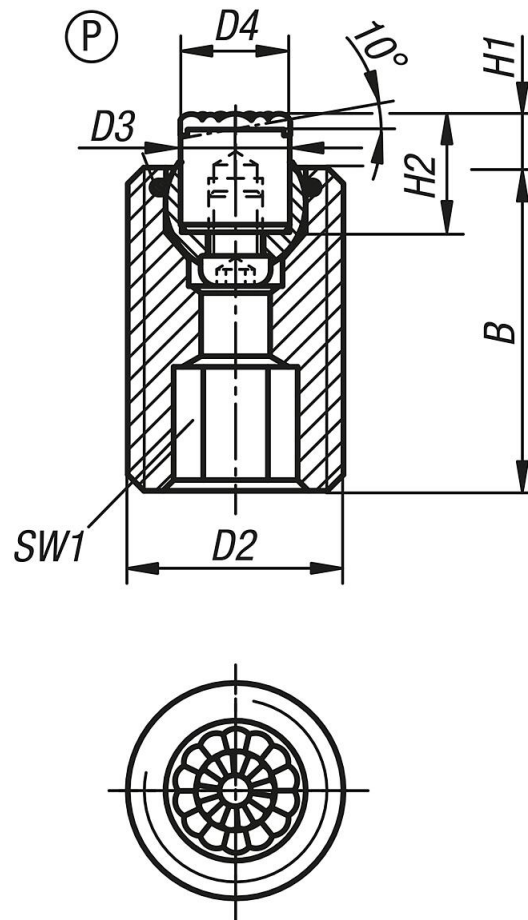
Hohe Wirtschaftlichkeit durch die Austauschbarkeit der Einsätze.

Der eingebaute O-Ring hält die Kugel und verhindert das Eindringen von Schmutz und Fremtteilchen.

Dadurch wird eine gleichmäßige Bewegung gewährleistet.

# Pendelauflagen verstellbar, mit O-Ring, auswechselbaren Einsätzen und Innensechskant, Form P, Edelstahlinsert mit Polyurethan-Oberfläche

Zeichnungen



## Artikelübersicht

Bestellnummer	Form	B	D2	D3	D4	H1	H2	SW1	Kugel-Ø	Belastbarkeit max. kN (nur bei statischer Belastung)	Bestellnummer für Edelstahlinsert Polyurethanoberfläche
K0291.620X030	P	30	M20	10	10	6	12	10	13	37	K0385.10126
K0291.620X050	P	50	M20	10	10	6	12	10	13	37	K0385.10126
K0291.620X070	P	70	M20	10	10	6	12	10	13	37	K0385.10126
K0291.624X040	P	40	M24	12	13	6	12	10	15	55	K0385.12126
K0291.624X080	P	80	M24	12	13	6	12	10	15	55	K0385.12126