

Drehriegel

Artikelbeschreibung/Produktabbildungen



Beschreibung

Werkstoff:

Gehäuse, Betätigung und Mutter Zinkdruckguss oder Kunststoff PA6 GFR 30.
Flachdichtung Gummi.
Zunge Stahl.

Ausführung:

Gehäuse, Betätigung und Mutter verchromt oder schwarz.
Zunge verzinkt.

Hinweis:

Drehriegel mit federgelagerter Zunge. Rechts oder links einsetzbar mit einem Schließweg von 90°. Der Drehriegel kann vormontiert eingebaut werden. Die Befestigungsmutter ist einseitig als Erdungsmutter mit Krallen ausgeführt.

Vibrations sicher (außer Kunststoffausführung), eine Rastung verhindert ein selbständiges Öffnen. Wasser- und staubgeschützt gemäß IP65.

Zunge in der gewünschten Ausführung bitte separat bestellen. Jede Zunge ist mit jedem Gehäuse kombinierbar.

Zubehör:

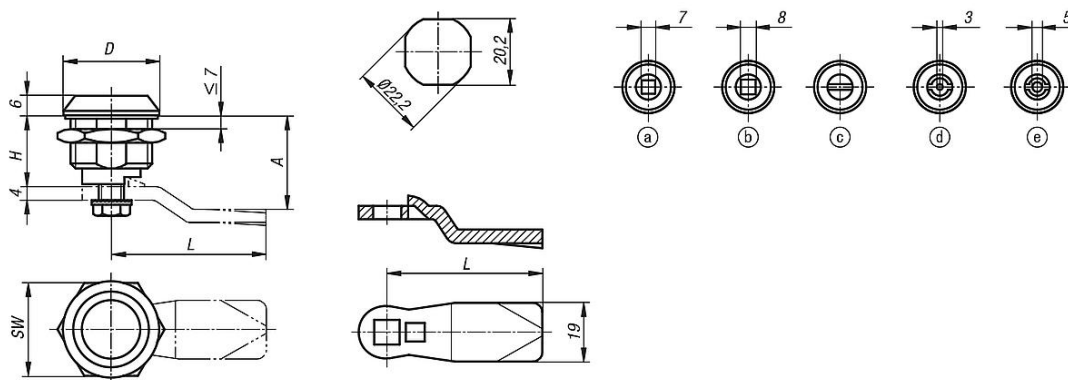
Steckschlüssel K0535

Zeichnungshinweis:

Betätigung:

- a) Vierkant 7 mm
- b) Vierkant 8 mm
- c) Schlitz
- d) Doppelbart 3 mm
- e) Doppelbart 5 mm

Zeichnungen



Artikelübersicht

Drehriegel

Drehriegel

Artikelübersicht

Bestellnummer	Material Grundkörper	D	Betätigung	SW	H
K0522.17181	Zink	30	Vierkant 7 mm	27	18,5
K0522.18181	Zink	30	Vierkant 8 mm	27	18,5
K0522.20181	Zink	30	Schlitz	27	18,5
K0522.43181	Zink	30	Doppelbart 3 mm	27	18,5
K0522.45181	Zink	30	Doppelbart 5 mm	27	18,5
K0522.20185	Kunststoff	28	Schlitz	27	18,5
K0522.43185	Kunststoff	28	Doppelbart 3 mm	27	18,5
K0522.45185	Kunststoff	28	Doppelbart 5 mm	27	18,5

Zunge für Drehriegel

Bestellnummer	A	L
K0523.135X165	16,5	35
K0523.135X185	18,5	35
K0523.135X205	20,5	35
K0523.135X225	22,5	35
K0523.135X245	24,5	35
K0523.145X045	4,5	45
K0523.145X065	6,5	45
K0523.145X085	8,5	45
K0523.145X105	10,5	45
K0523.145X125	12,5	45
K0523.145X145	14,5	45
K0523.145X165	16,5	45
K0523.145X185	18,5	45
K0523.145X205	20,5	45
K0523.145X215	21,5	45
K0523.145X225	22,5	45
K0523.145X245	24,5	45
K0523.145X265	26,5	45
K0523.145X285	28,5	45
K0523.145X305	30,5	45
K0523.145X325	32,5	45
K0523.145X345	34,5	45
K0523.145X365	36,5	45
K0523.145X385	38,5	45
K0523.145X405	40,5	45
K0523.145X425	42,5	45