

Montageplatten für Formspanner

Artikelbeschreibung/Produktabbildungen

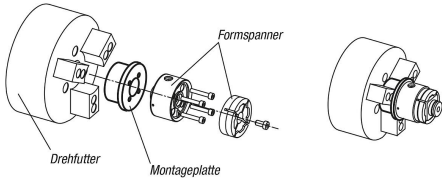


Beschreibung

Werkstoff:
Vergütungsstahl 1.7262.

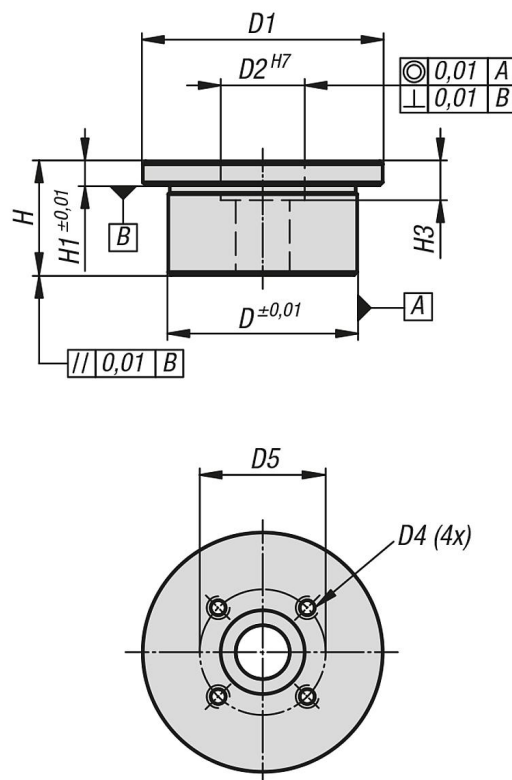
Ausführung:
brüniert und einsatzgehärtet.

Hinweis:
Passend zu Formspanner:
K0934.065057 und K0934.090072.



Montageplatte zum Einsetzen der Spannzanze auf Drehmaschine

Zeichnungen



Artikelübersicht

Montageplatten für Formspanner

Bestellnummer	D	D1	D2	D4	D5	H	H1	H3
K0934.065038	63	80	28	M6x12	42	38	8	13
K0934.090043	80	100	42	M8x16	60	43	8	15

