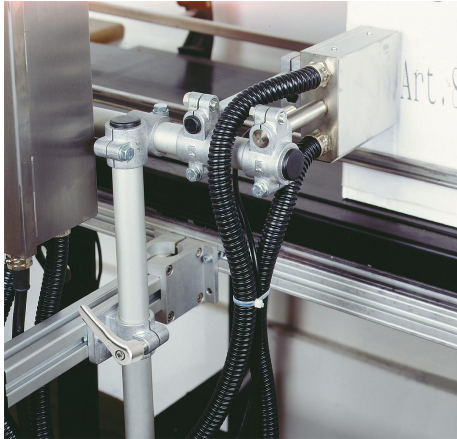


## Rohrverbinder Gelenk Aluminium

### Artikelbeschreibung/Produktabbildungen



### Beschreibung

**Werkstoff:**

Aluminiumguss.

Zylinderschraube ISO 4762 und Sechskantmutter ISO 4032, Stahl.

Ab Ø20 mm Sechskantschraube ISO 4017 und Sechskantmutter DIN 985, Stahl.

**Ausführung:**

gleitgeschliffen.

Zylinderschraube und Sechskantmutter verzinkt.

**Hinweis:**

Rohrverbinder Gelenke sind um 180° stufenlos verstellbar.

**Auf Anfrage:**

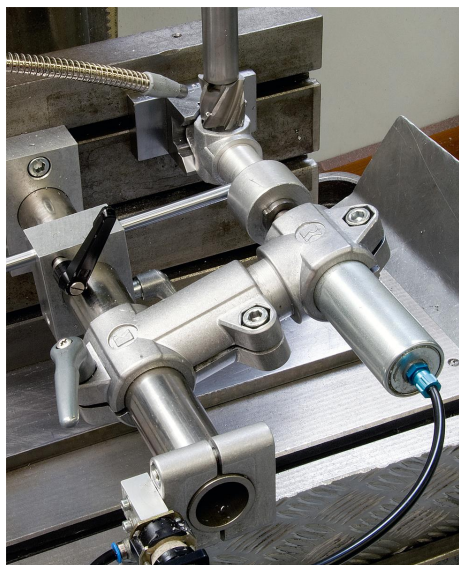
Klemmhebel zur Befestigung und weitere Durchmesser.

**Zubehör:**

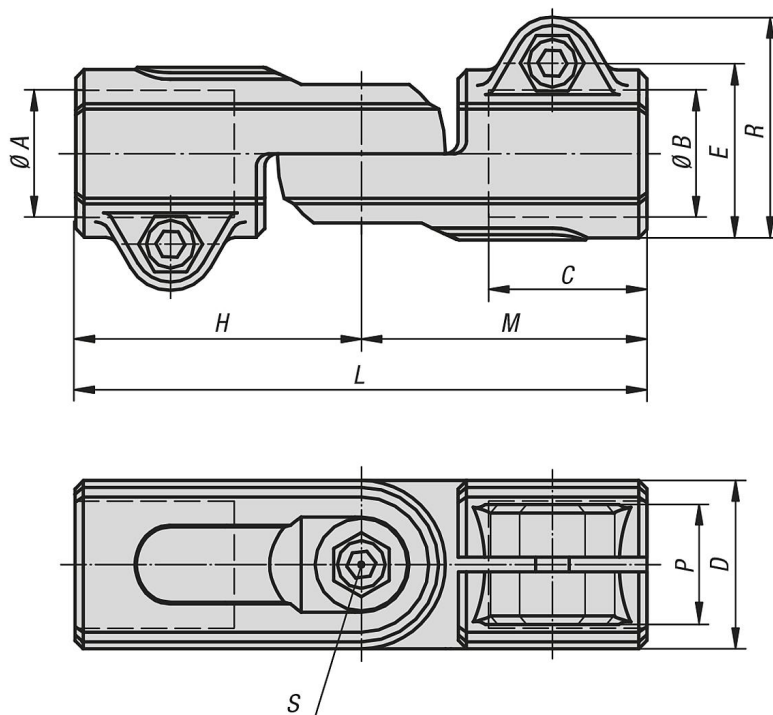
- Rund- und Vierkantrohre K0493

# Rohrverbinder Gelenk Aluminium

## Artikelbeschreibung/Produktabbildungen



## Zeichnungen



## Artikelübersicht

### Rohrverbinder Gelenk, Aluminium

Bestellnummer	A	B	C	D	E	H	L	M	P	R	S
K0489.512	12,1	12,1	25	26	29,4	44	88	44	21	37,5	M6x18
K0489.514	14,1	14,1	25	26	29,4	44	88	44	21	37,5	M6x18
K0489.516	16,1	16,1	25	26	29,4	44	88	44	21	37,5	M6x18
K0489.518	18,1	18,1	25	26	29,4	44	88	44	21	37,5	M6x18
K0489.520	20,1	20,1	45	40	40	73	146	73	33	51	M8x35

## Rohrverbinder Gelenk Aluminium

### Artikelübersicht

Bestellnummer	A	B	C	D	E	H	L	M	P	R	S
<b>K0489.525</b>	25,1	25,1	45	40	40	73	146	73	33	51	M8x35
<b>K0489.530</b>	30,1	30,1	45	40	40	73	146	73	33	51	M8x35
<b>K0489.540</b>	40,15	40,15	60	56	56	100	200	100	48	70	M10x50