

# Klemmhebel Kunststoff ergonomisch mit Innengewinde, Gewindeeinsatz Stahl blau passiviert

Artikelbeschreibung/Produktabbildungen



Ausrasten  
durch Anheben



## Beschreibung

### Werkstoff:

Griffhebel: Hartkomponente aus verstärktem Kunststoff mit Zahnring aus Zinkdruckguss.

Weichkomponente aus thermoplastischem Elastomer.

Stahlteile: Festigkeitsklasse 5.8.

### Ausführung:

Stahlteile blau passiviert.

### Hinweis:

Es wird die Farbkombination graphitschwarz RAL 9011 (Hartkomponente) und schwarzgrau RAL 7021 (Weichkomponente) serienmäßig geliefert.

Durch die Weichkomponente wird eine griffige Haptik des Bedienteils erreicht. Die geschlossene Bauform bietet ausreichend Schutz gegen Verschmutzung. Die Bauform wurde speziell für Anforderungen eines ergonomischen Greifens der Hand entwickelt.

Durch den Ausrastknopf wird das Ausrasten erleichtert und ermöglicht somit ein angenehmes Umsetzen des Griffes.

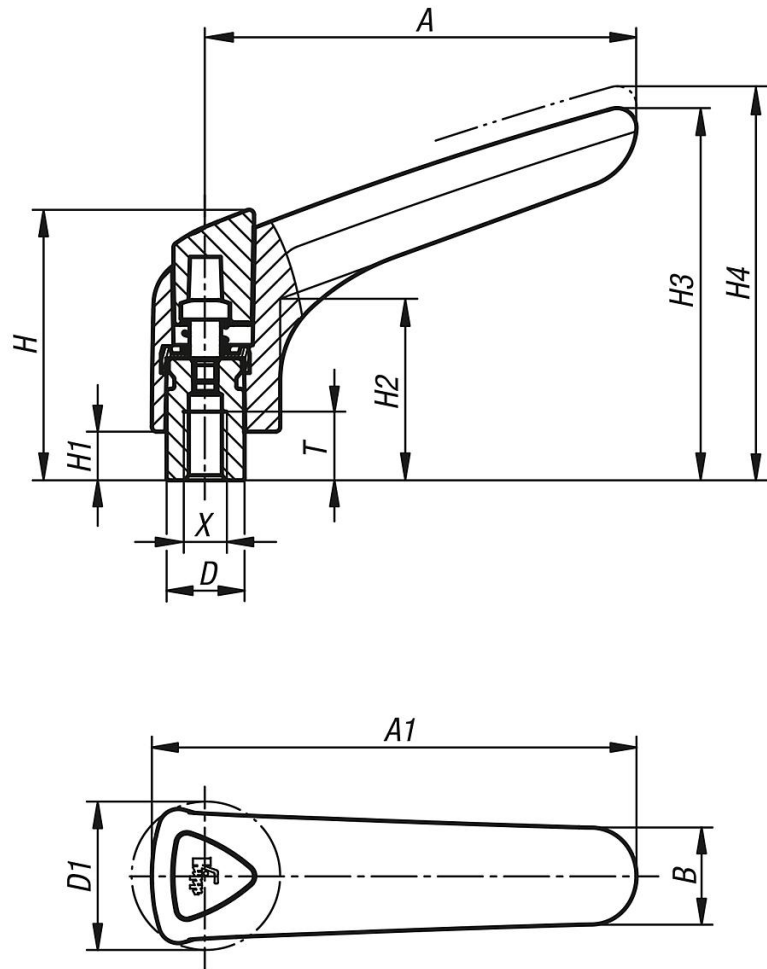
### Auf Anfrage:

Weitere Innengewinde, Farben sowie Sonderausführungen.

Maß "H1" auf Wunsch in anderen Längen gegen Aufpreis lieferbar.

**Klemmhebel Kunststoff ergonomisch mit Innengewinde, Gewindeeinsatz  
Stahl blau passiviert**

Zeichnungen



**Artikelübersicht**

Bestellnummer	X	T	D	D1	H	H1	H2	H3	H4	A	A1	B	Zähnezahl
K0981.3081	M8	14	16	30,5	55,6	10	37,3	76,5	81	88,5	99,5	20	22
K0981.3101	M10	14	16	30,5	55,6	10	37,3	76,5	81	88,5	99,5	20	22