

## Kugelh pfe mit Innengewinde

### Artikelbeschreibung/Produktabbildungen



### Beschreibung

#### Werkstoff:

Stahl oder Edelstahl 1.4301.

#### Ausf hrung:

Stahl blau passiviert.

Edelstahl blank.

#### Hinweis:

Zur direkten Befestigung von Gelenkf u en mittels Standardschrauben.

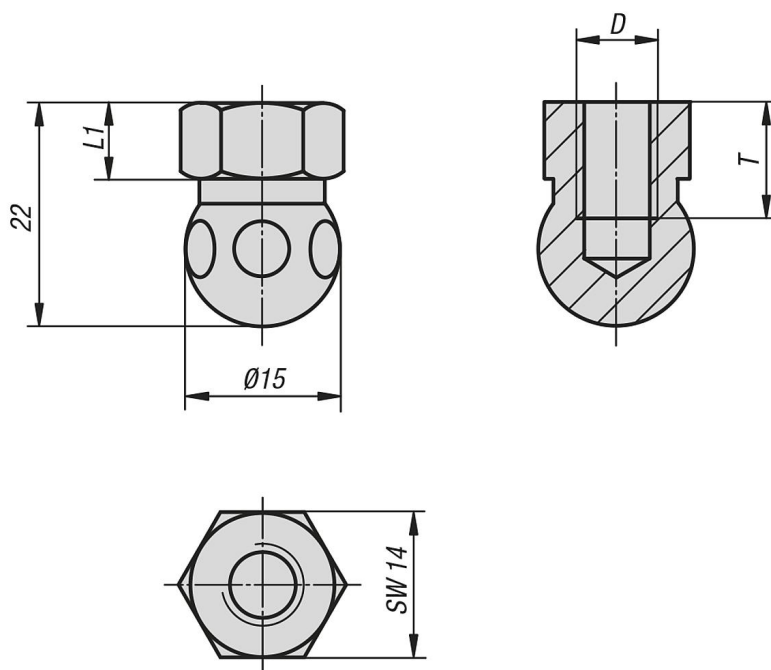
Gelenkf u e werden aus einem Kugelh pfe und einem Teller zusammengestellt. Jeder Kugelh pfe kann mit jedem Teller kombiniert werden.

Die H he des gesamten Gelenkf u es berechnet sich aus der H he des Sechskants + 22,5 mm.

(Gesamth he Gelenkf u  = L1 + 22,5 mm)



### Zeichnungen



### Artikel bersicht

### Kugelh pfe mit Innengewinde

## Kugelh pfe mit Innengewinde

### Artikel bersicht

Bestellnummer	Material Grundk�rper	D	L1	T
K0422.061	Stahl	M6	7,5	10
K0422.062	Edelstahl	M6	7,5	10
K0422.081	Stahl	M8	7,5	10
K0422.082	Edelstahl	M8	7,5	10