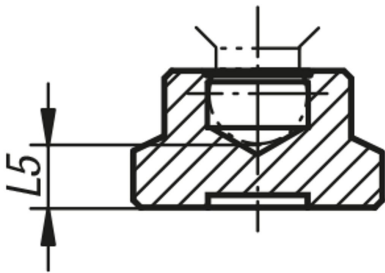


## Druckstücke

### Artikelbeschreibung/Produktabbildungen



### Beschreibung

#### Werkstoff:

Stahl.  
Kunststoff PA 6.

#### Ausführung:

brüniert.  
Kunststoff schwarz.

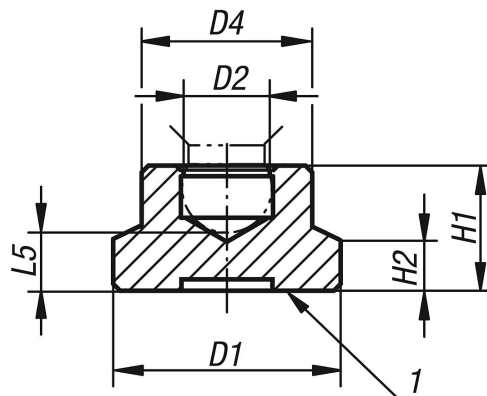
#### Hinweis:

Passend zu Gewindestifte mit Kugelzapfen.

#### Zeichnungshinweis:

1) Druckfläche

### Zeichnungen



### Artikelübersicht

#### Druckstücke

Bestellnummer	Form	Material Grundkörper	D1	D2	D4	H1	H2	L5	Passend für Gewindestifte
K0393.06	A	Stahl	15	4,4	8,6	7,6	2,5	3,8	M6
K0393.08	A	Stahl	18	5,9	12	9	3,5	4,4	M8
K0393.10	A	Stahl	21	7,9	15	11	4	5	M10
K0393.12	A	Stahl	25	7,9	18	13	5	6,9	M12

## Druckstücke

### Artikelübersicht

Bestellnummer	Form	Material Grundkörper	D1	D2	D4	H1	H2	L5	Passend für Gewindestifte
K0393.206	A	Polyamid	15	4,4	8,6	7,6	2,5	3,8	M6
K0393.208	B	Polyamid	18	5,9	12	9	3,5	4,4	M8
K0393.210	C	Polyamid	21	7,9	15	11	4	5	M10, M12
K0393.212	C	Polyamid	25	7,9	18	13	5	6,9	M10, M12