

Federnde Seitendruckstücke

Artikelbeschreibung/Produktabbildungen



Beschreibung

Werkstoff:

Hülse Aluminium. Feder aus Stahl.
Druckbolzen Stahl oder POM.

Ausführung:

Druckbolzen (Stahl) gehärtet und verzinkt.
Hülse blau verzinkt.

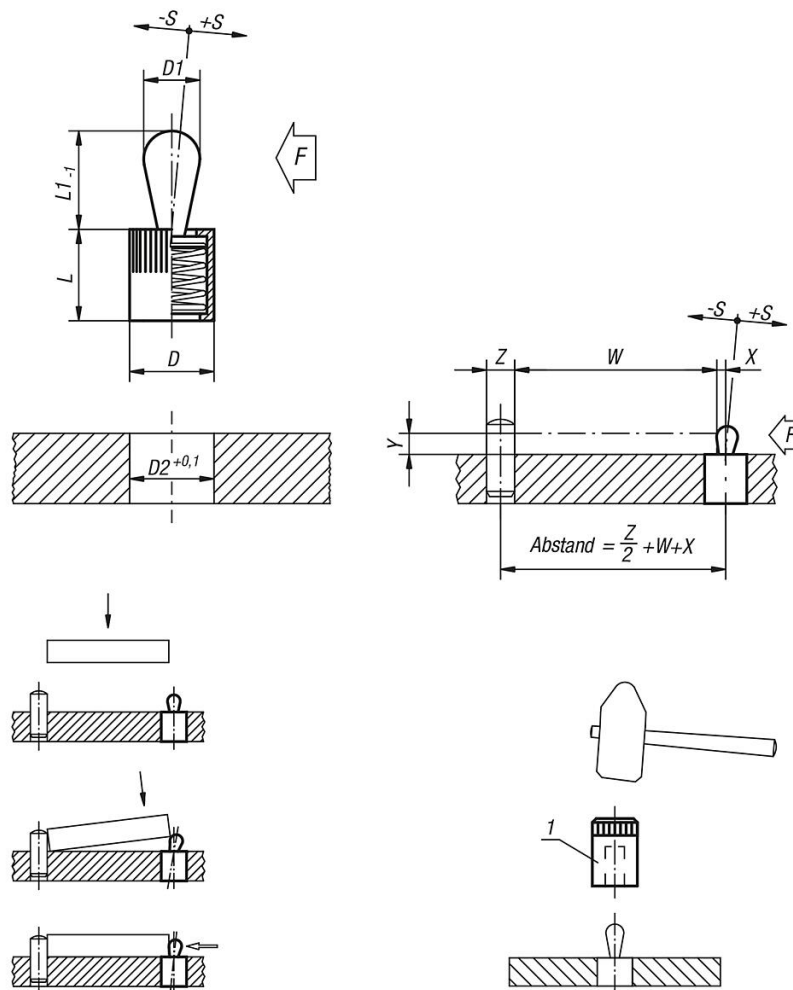
Hinweis:

Federnde Seitendruckstücke dienen zum Positionieren und Spannen, Halten und Befestigen von Werkstücken und Teilen beim:
Gravieren, Beschriften, Bohren, Reiben, Gewinden, Honen, Schleifen, Schweißen, Löten, Bestücken, Montieren usw.
Passende Exzenter zum Justieren siehe K0369.
W und Z nach Angabe des Kunden.

Zeichnungshinweis:

1) Montagewerkzeug

Zeichnungen



Federnde Seitendruckstücke

Artikelübersicht

Federnde Seitendruckstücke

Bestellnummer	Ausführung 1	Material	D	D1	L	L1	D2	±S	F ca. N	X bei Y = 1	X bei Y = 2	X bei Y = 3	X bei Y = 4,5	X bei Y = 6	X bei Y = 8	Bestellnummer Montage- werkzeug
K0368.21034	ohne Dichtung	Stahl	6	3	7	4	6	0,5	10	0,8	1	1	1	1	1	K0369.03
K0368.21036	ohne Dichtung	Stahl	6	3	7	4	6	0,5	20	0,8	1	1	1	1	1	K0369.03
K0368.21038	ohne Dichtung	Stahl	6	3	7	4	6	0,5	40	0,8	1	1	1	1	1	K0369.03
K0368.21054	ohne Dichtung	Stahl	10	5	11	6,7	10	0,8	20	-	1,5	1,7	1,7	1,7	1,7	K0369.05
K0368.21056	ohne Dichtung	Stahl	10	5	11	6,7	10	0,8	50	-	1,5	1,7	1,7	1,7	1,7	K0369.05
K0368.21058	ohne Dichtung	Stahl	10	5	11	6,7	10	0,8	100	-	1,5	1,7	1,7	1,7	1,7	K0369.05
K0368.21064	ohne Dichtung	Stahl	10	6	11	10,7	10	1	40	-	-	-	1,7	1,9	1,9	K0369.05
K0368.21066	ohne Dichtung	Stahl	10	6	11	10,7	10	1	75	-	-	-	1,7	1,9	1,9	K0369.05
K0368.21068	ohne Dichtung	Stahl	10	6	11	10,7	10	1	100	-	-	-	1,7	1,9	1,9	K0369.05
K0368.21084	ohne Dichtung	Stahl	12	8	13	13,9	12	1,3	50	-	-	-	-	2,5	2,7	K0369.08
K0368.21086	ohne Dichtung	Stahl	12	8	13	13,9	12	1,3	100	-	-	-	-	2,5	2,7	K0369.08
K0368.21088	ohne Dichtung	Stahl	12	8	13	13,9	12	1,3	150	-	-	-	-	2,5	2,7	K0369.08
K0368.21104	ohne Dichtung	Stahl	16	10	17	16,7	16	1,6	100	-	-	-	-	-	3,1	K0369.10
K0368.21106	ohne Dichtung	Stahl	16	10	17	16,7	16	1,6	150	-	-	-	-	-	3,1	K0369.10
K0368.21108	ohne Dichtung	Stahl	16	10	17	16,7	16	1,6	200	-	-	-	-	-	3,1	K0369.10
K0368.22034	mit Dichtung	Stahl	6	3	7	4	6	0,5	10	0,8	1	1	1	1	1	K0369.03
K0368.22036	mit Dichtung	Stahl	6	3	7	4	6	0,5	20	0,8	1	1	1	1	1	K0369.03
K0368.22038	mit Dichtung	Stahl	6	3	7	4	6	0,5	40	0,8	1	1	1	1	1	K0369.03
K0368.22054	mit Dichtung	Stahl	10	5	12	6	10	0,8	20	-	1,5	1,7	1,7	1,7	1,7	K0369.05
K0368.22056	mit Dichtung	Stahl	10	5	12	6	10	0,8	50	-	1,5	1,7	1,7	1,7	1,7	K0369.05
K0368.22058	mit Dichtung	Stahl	10	5	12	6	10	0,8	100	-	1,5	1,7	1,7	1,7	1,7	K0369.05
K0368.22064	mit Dichtung	Stahl	10	6	12	10	10	1	40	-	-	-	1,7	1,9	1,9	K0369.05
K0368.22066	mit Dichtung	Stahl	10	6	12	10	10	1	75	-	-	-	1,7	1,9	1,9	K0369.05
K0368.22068	mit Dichtung	Stahl	10	6	12	10	10	1	100	-	-	-	1,7	1,9	1,9	K0369.05
K0368.22084	mit Dichtung	Stahl	12	8	14	13	12	1,3	50	-	-	-	-	2,5	2,7	K0369.08
K0368.22086	mit Dichtung	Stahl	12	8	14	13	12	1,3	100	-	-	-	-	2,5	2,7	K0369.08
K0368.22088	mit Dichtung	Stahl	12	8	14	13	12	1,3	150	-	-	-	-	2,5	2,7	K0369.08
K0368.22104	mit Dichtung	Stahl	16	10	18	16	16	1,6	100	-	-	-	-	-	3,1	K0369.10
K0368.22106	mit Dichtung	Stahl	16	10	18	16	16	1,6	150	-	-	-	-	-	3,1	K0369.10
K0368.22108	mit Dichtung	Stahl	16	10	18	16	16	1,6	200	-	-	-	-	-	3,1	K0369.10
K0368.71034	ohne Dichtung	Polyacetal	6	3	7	4	6	0,5	10	0,8	1	1	1	1	1	K0369.03
K0368.71054	ohne Dichtung	Polyacetal	10	5	11	6,7	10	0,8	20	-	1,5	1,7	1,7	1,7	1,7	K0369.05
K0368.71064	ohne Dichtung	Polyacetal	10	6	11	10,7	10	1	40	-	-	-	1,7	1,9	1,9	K0369.05
K0368.71084	ohne Dichtung	Polyacetal	12	8	13	13,9	12	1,3	50	-	-	-	-	2,5	2,7	K0369.08
K0368.71104	ohne Dichtung	Polyacetal	16	10	17	16,7	16	1,6	100	-	-	-	-	-	3,1	K0369.10
K0368.72034	mit Dichtung	Polyacetal	6	3	7	4	6	0,5	10	0,8	1	1	1	1	1	K0369.03
K0368.72054	mit Dichtung	Polyacetal	10	5	12	6	10	0,8	20	-	1,5	1,7	1,7	1,7	1,7	K0369.05
K0368.72064	mit Dichtung	Polyacetal	10	6	12	10	10	1	40	-	-	-	1,7	1,9	1,9	K0369.05
K0368.72084	mit Dichtung	Polyacetal	12	8	14	13	12	1,3	50	-	-	-	-	2,5	2,7	K0369.08
K0368.72104	mit Dichtung	Polyacetal	16	10	18	16	16	1,6	100	-	-	-	-	-	3,1	K0369.10