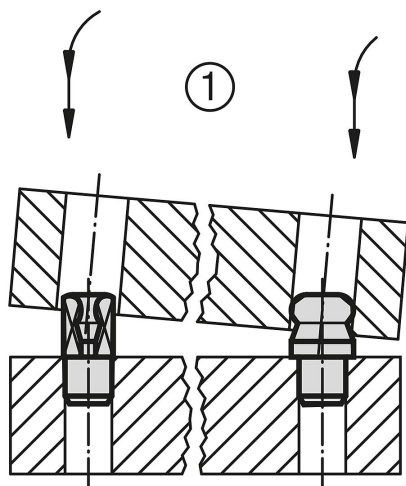


Aufnahmebolzen mit Kugelansatz Form B

Artikelbeschreibung/Produktabbildungen



Beschreibung

Werkstoff:

Werkzeugstahl oder Edelstahl 1.4305.

Ausführung:

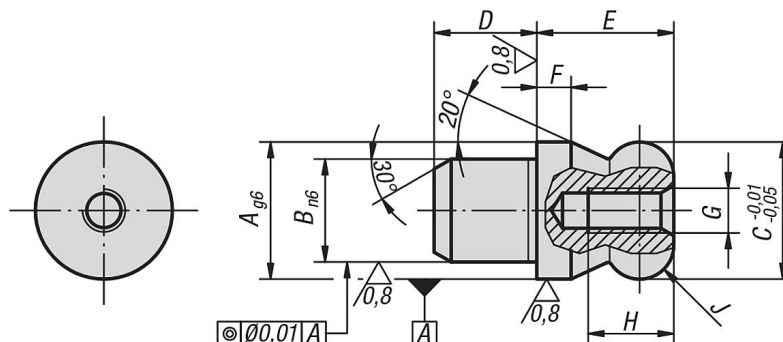
Stahl gehärtet und geschliffen.

Edelstahl geschliffen und kolsteriert.

Hinweis:

Die Aufnahmebolzen mit Kugelansatz erleichtern den Fügevorgang, da sie fÜgegerecht gestaltet sind. Die Klemmneigung, auch Schubladeneffekt genannt, die durch schräges Aufsetzen des FÜgeteils oder durch nicht in der Bolzenachse wirkende Kräfte beim Aufschieben hervorgerufen wird, wird durch den Kugelansatz und die sich anschließende FÜgeschräge minimiert (siehe FÜgeschema 1).

Zeichnungen



Artikelübersicht

Aufnahmebolzen mit Kugelansatz Form B

Bestellnummer	Material	A	B	C	D	E	F	G	H	J
K0351.06	Werkzeugstahl	6	4	6	4	6	2	M2,5	4,5	R 1
K0351.08	Werkzeugstahl	8	6	8	6	8	2	M3	6	R 2
K0351.10	Werkzeugstahl	10	7	10	7	10	2,5	M3	6	R 2,5
K0351.12	Werkzeugstahl	12	8	12	8	12	3	M4	8	R 3
K0351.14	Werkzeugstahl	14	10	14	10	14	3,5	M4	8	R 3,5
K0351.16	Werkzeugstahl	16	12	16	12	16	4	M5	10	R 4
K0351.20	Werkzeugstahl	20	14	20	14	20	5	M5	10	R 5
K0351.22	Werkzeugstahl	22	16	22	16	22	5,5	M5	10	R 5,5
K0351.25	Werkzeugstahl	25	18	25	18	25	6	M5	10	R 6

Aufnahmebolzen mit Kugelansatz Form B

Artikelübersicht

Bestellnummer	Material	A	B	C	D	E	F	G	H	J
K0351.506	Edelstahl	6	4	6	4	6	2	M2,5	4,5	R 1
K0351.508	Edelstahl	8	6	8	6	8	2	M3	6	R 2
K0351.510	Edelstahl	10	7	10	7	10	2,5	M3	6	R 2,5
K0351.512	Edelstahl	12	8	12	8	12	3	M4	8	R 3
K0351.514	Edelstahl	14	10	14	10	14	3,5	M4	8	R 3,5
K0351.516	Edelstahl	16	12	16	12	16	4	M5	10	R 4
K0351.520	Edelstahl	20	14	20	14	20	5	M5	10	R 5