

Pendelauflagen verstellbar, mit O-Ring, auswechselbaren Einsätzen und Innensechskant, Form E, Edelstahlinsert abgeflacht, plan

Artikelbeschreibung/Produktabbildungen



Beschreibung

Werkstoff:

Körper Vergütungsstahl.

Kugel rost- und säurebeständiger Stahl.

Einsatz:

Form E Edelstahl.

Ausführung:

Körper vergütet und brüniert.

Kugel gehärtet und blank.

Einsatz:

Form E gehärtet, blank.

Hinweis:

Die Pendelauflagen werden zum Stützen und Spannen von unbearbeiteten und bearbeiteten Werkstücken verwendet.

Darüber hinaus dienen sie als Anschläge, Auflagen und Druckstücke im Vorrichtungs- und Werkzeugbau.

Die Kugel kann durch leichten Druck auf die Zylinderschraube aus dem Gehäuse entfernt werden.

Kugel gegen Verdrehen gesichert.

Vorteile:

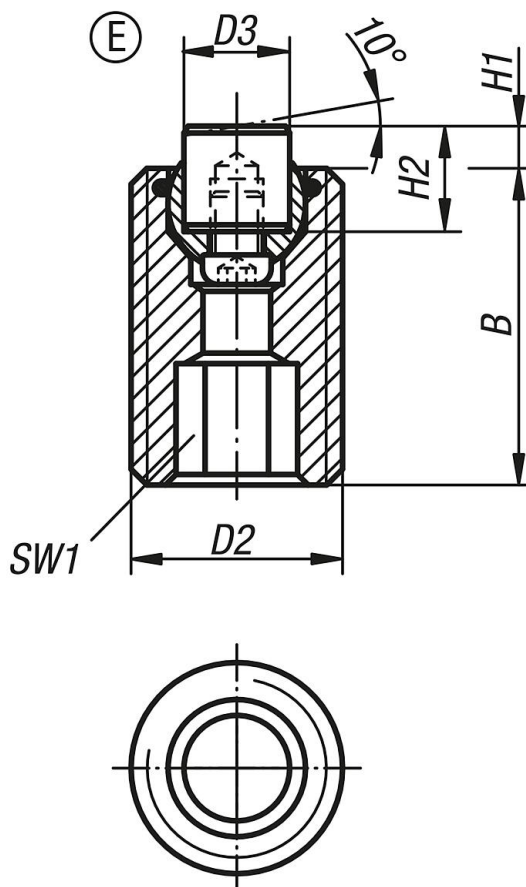
Hohe Wirtschaftlichkeit durch die Austauschbarkeit der Einsätze.

Der eingebaute O-Ring hält die Kugel und verhindert das Eindringen von Schmutz und Fremtteilchen.

Dadurch wird eine gleichmäßige Bewegung gewährleistet.

Pendelauflagen verstellbar, mit O-Ring, auswechselbaren Einsätzen und Innensechskant, Form E, Edelstahlinsert abgeflacht, plan

Zeichnungen



Artikelübersicht

Bestellnummer	Form	B	D2	D3	H1	H2	SW1	Kugel-Ø	Belastbarkeit max. kN (nur bei statischer Belastung)	Bestellnummer für Edelstahlinsert
K0291.220X030	E	30	M20	10	4	10	10	13	37	K0385.10102
K0291.220X050	E	50	M20	10	4	10	10	13	37	K0385.10102
K0291.220X070	E	70	M20	10	4	10	10	13	37	K0385.10102
K0291.224X040	E	40	M24	12	4	10	10	15	55	K0385.12102
K0291.224X080	E	80	M24	12	4	10	10	15	55	K0385.12102