

Arretierbolzen Stahl oder Edelstahl glatte Ausführung ohne Bund mit Edelstahl-Zugring

Artikelbeschreibung/Produktabbildungen



Beschreibung

Werkstoff:

Stahlausführung:

Arretierstift gehärtet:

Hülse 1.0403 schweißbar.

Arretierstift Festigkeitsklasse 5.8.

Edelstahlausführung:

Arretierstift gehärtet:

Hülse 1.4301 schweißbar.

Arretierstift 1.4034.

Arretierstift nicht gehärtet:

Hülse 1.4301 schweißbar.

Arretierstift 1.4305.

Schlüsselring 1.4310, blank.

Ausführung:

Stahlausführung:

Arretierstift gehärtet, geschliffen und brüniert.

Edelstahlausführung:

Arretierstift gehärtet, geschliffen und blank.

Arretierstift nicht gehärtet, geschliffen und blank.

Hinweis:

Arretierbolzen werden dort eingesetzt, wo eine Veränderung der Arretierstellung durch Querkräfte verhindert werden soll. Erst nach Ausrückung des Bolzens kann in eine andere Arretierstellung gefahren werden.

Der Schlüsselring ermöglicht eine Betätigungsweise des Arretierbolzens, z.B. automatisch (programmgesteuert) mit Hilfe eines Pneumatikzylinders oder erlaubt eine Fernbedienung über Bowdenzüge.

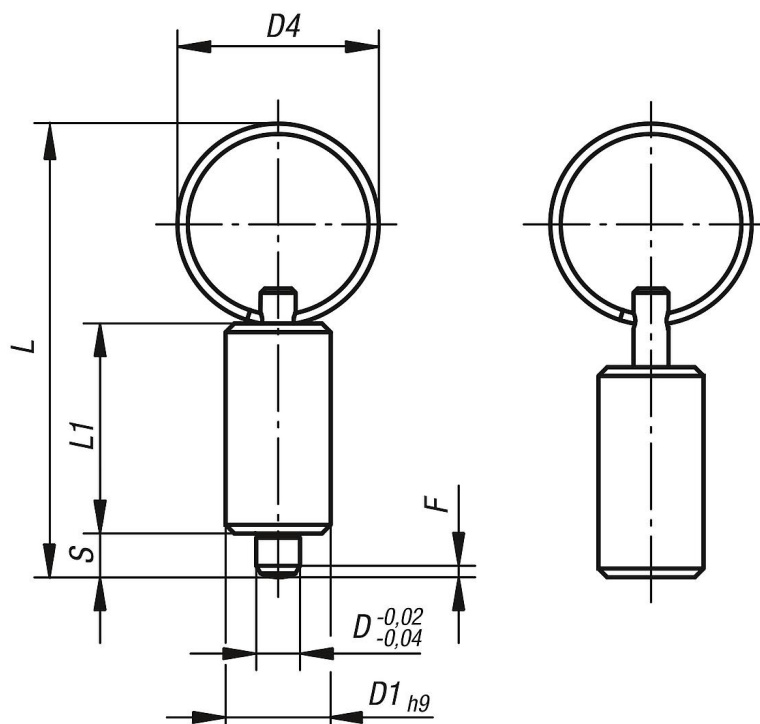
Wird der Arretierbolzen angeschweißt, sollte die Hülse geheftet werden, damit die Feder aufgrund hoher Temperaturen nicht thermisch geschädigt wird.

Auf Anfrage:

Sonderausführungen.

Arretierbolzen Stahl oder Edelstahl glatte Ausführung ohne Bund mit Edelstahl-Zugring

Zeichnungen



Artikelübersicht

Arretierbolzen ohne Bund, Stahl, Arretierstift gehärtet

Bestellnummer	Material Grundkörper	Oberfläche Grundkörper	D	D1	D4	L	L1	Hub S	F x 30°	Federkraft Anfang F1 ca. N	Federkraft Ende F2 ca. N
K0636.4004	Stahl	gehärtet	4	10	15	40	21	4	1	6	12
K0636.4105	Stahl	gehärtet	5	12	23	52	24	5	1,3	5	12
K0636.4206	Stahl	gehärtet	6	14	23	57	28	6	1,8	6	14
K0636.4308	Stahl	gehärtet	8	18	28	72	36	8	2,3	15	35
K0636.4410	Stahl	gehärtet	10	22	28	78	40	10	2,8	15	34
K0636.04004	Edelstahl	gehärtet	4	10	15	40	21	4	1	6	12
K0636.04105	Edelstahl	gehärtet	5	12	23	52	24	5	1,3	5	12
K0636.04206	Edelstahl	gehärtet	6	14	23	57	28	6	1,8	6	14
K0636.04308	Edelstahl	gehärtet	8	18	28	72	36	8	2,3	15	35
K0636.04410	Edelstahl	gehärtet	10	22	28	78	40	10	2,8	15	34
K0636.14004	Edelstahl	ungehärtet	4	10	15	40	21	4	1	6	12
K0636.14105	Edelstahl	ungehärtet	5	12	23	52	24	5	1,3	5	12
K0636.14206	Edelstahl	ungehärtet	6	14	23	57	28	6	1,8	6	14
K0636.14308	Edelstahl	ungehärtet	8	18	28	72	36	8	2,3	15	35
K0636.14410	Edelstahl	ungehärtet	10	22	28	78	40	10	2,8	15	34