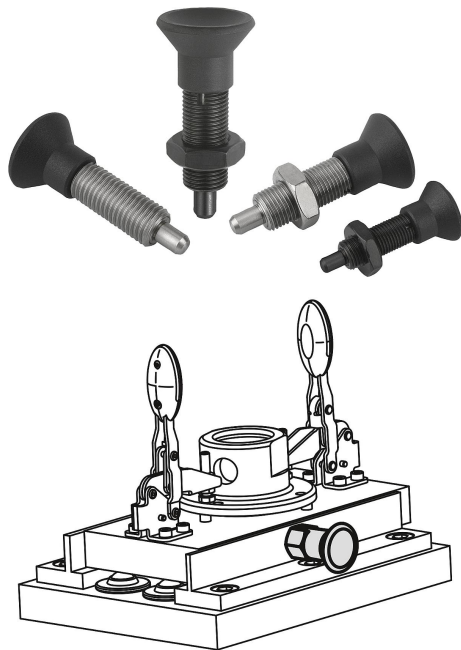


Arretierbolzen Stahl oder Edelstahl ohne Bund mit Kunststoff-Pilzgriff, verlängertem Arretierstift und Kontermutter

Artikelbeschreibung/Produktabbildungen



Beschreibung

Werkstoff:

Stahlausführung:
Arretierstift gehärtet:
Festigkeitsklasse 5.8.

Edelstahlausführung:
Arretierstift gehärtet:
Gewindehülse 1.4305.
Arretierstift 1.4034.

Arretierstift nicht gehärtet:
Gewindehülse 1.4305.
Arretierstift 1.4305.

Pilzgriff Thermoplast schwarzgrau.

Ausführung:

Stahlausführung:
Arretierstift gehärtet, geschliffen und brüniert.

Edelstahlausführung:
Arretierstift gehärtet, geschliffen und blank.
Arretierstift nicht gehärtet, geschliffen und blank.

Hinweis:

Arretierbolzen werden dort eingesetzt, wo eine Veränderung der Arretierstellung durch Querkräfte verhindert werden soll. Erst nach handbetätigter Ausrückung des Bolzens kann in eine andere Arretierstellung gefahren werden. Zum Einschrauben der Arretierbolzen kann eine Einschraubscheibe geliefert werden. Sie wird so unter den ausgerasteten Pilzgriff geschoben, dass die Mitnahimestifte in den Schlitz eingreifen.

Auf Anfrage:

Sonderausführungen.

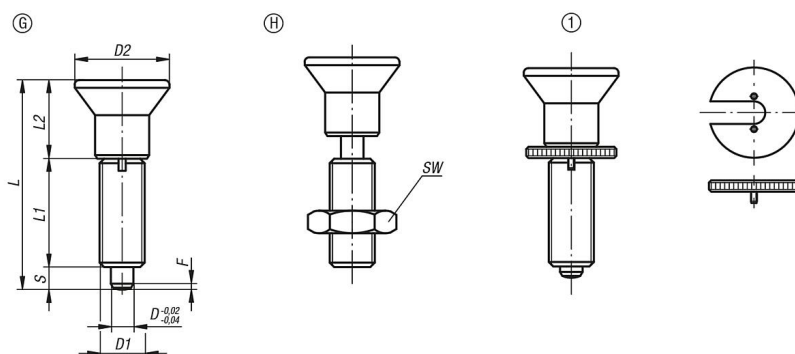
Zeichnungshinweis:

Form G: ohne Kontermutter
Form H: mit Kontermutter

1) Arretierbolzen mit Einschraubscheibe

Arretierbolzen Stahl oder Edelstahl ohne Bund mit Kunststoff-Pilzgriff, verlängertem Arretierstift und Kontermutter

Zeichnungen



Artikelübersicht

Arretierbolzen ohne Bund mit verlängertem Arretierstift

Bestellnummer	Form	Material Grundkörper	Oberfläche Grundkörper	D	D1	D2	L	L1	L2	Hub S	SW	F x 30°	Federkraft Anfang F1 ca. N	Federkraft Ende F2 ca. N	Bestellnummer Einschraubscheibe
K0633.21903	G	Stahl	gehärtet	3	M6x0,75	14	33	17	11	5	-	0,8	4,5	12	K0344.99
K0633.21004	G	Stahl	gehärtet	4	M8x1	18	40,5	21	13,5	6	-	1	6	15	K0344.90
K0633.21105	G	Stahl	gehärtet	5	M10x1	21	46,5	24	14,5	8	-	1,3	5	16	K0344.91
K0633.21206	G	Stahl	gehärtet	6	M12x1,5	25	54,7	28	17,7	9	-	1,8	6	18	K0344.92
K0633.21308	G	Stahl	gehärtet	8	M16x1,5	33	72	36	24	12	-	2,3	15	45	K0344.93
K0633.21410	G	Stahl	gehärtet	10	M20x1,5	33	79	40	24	15	-	2,8	15	43	K0344.94
K0633.21412	G	Stahl	gehärtet	12	M20x1,5	33	84	42	24	18	-	2,8	15	51	K0344.94
K0633.21516	G	Stahl	gehärtet	16	M24x2	40	104	50	30	24	-	3,2	20	60	K0344.95
K0633.201903	G	Edelstahl	gehärtet	3	M6x0,75	14	33	17	11	5	-	0,8	4,5	12	K0344.99
K0633.201004	G	Edelstahl	gehärtet	4	M8x1	18	40,5	21	13,5	6	-	1	6	15	K0344.90
K0633.201105	G	Edelstahl	gehärtet	5	M10x1	21	46,5	24	14,5	8	-	1,3	5	16	K0344.91
K0633.201206	G	Edelstahl	gehärtet	6	M12x1,5	25	54,7	28	17,7	9	-	1,8	6	18	K0344.92
K0633.201308	G	Edelstahl	gehärtet	8	M16x1,5	33	72	36	24	12	-	2,3	15	45	K0344.93
K0633.201410	G	Edelstahl	gehärtet	10	M20x1,5	33	79	40	24	15	-	2,8	15	43	K0344.94
K0633.201412	G	Edelstahl	gehärtet	12	M20x1,5	33	84	42	24	18	-	2,8	15	51	K0344.94
K0633.201516	G	Edelstahl	gehärtet	16	M24x2	40	104	50	30	24	-	3,2	20	60	K0344.95
K0633.211903	G	Edelstahl	ungehärtet	3	M6x0,75	14	33	17	11	5	-	0,8	4,5	12	K0344.99
K0633.211004	G	Edelstahl	ungehärtet	4	M8x1	18	40,5	21	13,5	6	-	1	6	15	K0344.90
K0633.211105	G	Edelstahl	ungehärtet	5	M10x1	21	46,5	24	14,5	8	-	1,3	5	16	K0344.91
K0633.211206	G	Edelstahl	ungehärtet	6	M12x1,5	25	54,7	28	17,7	9	-	1,8	6	18	K0344.92
K0633.211308	G	Edelstahl	ungehärtet	8	M16x1,5	33	72	36	24	12	-	2,3	15	45	K0344.93
K0633.211410	G	Edelstahl	ungehärtet	10	M20x1,5	33	79	40	24	15	-	2,8	15	43	K0344.94
K0633.211412	G	Edelstahl	ungehärtet	12	M20x1,5	33	84	42	24	18	-	2,8	15	51	K0344.94
K0633.211516	G	Edelstahl	ungehärtet	16	M24x2	40	104	50	30	24	-	3,2	20	60	K0344.95
K0633.22903	H	Stahl	gehärtet	3	M6x0,75	14	33	17	11	5	10	0,8	4,5	12	K0344.99
K0633.22004	H	Stahl	gehärtet	4	M8x1	18	40,5	21	13,5	6	13	1	6	15	K0344.90
K0633.22105	H	Stahl	gehärtet	5	M10x1	21	46,5	24	14,5	8	17	1,3	5	16	K0344.91
K0633.22206	H	Stahl	gehärtet	6	M12x1,5	25	54,7	28	17,7	9	19	1,8	6	18	K0344.92
K0633.22308	H	Stahl	gehärtet	8	M16x1,5	33	72	36	24	12	24	2,3	15	45	K0344.93
K0633.22410	H	Stahl	gehärtet	10	M20x1,5	33	79	40	24	15	30	2,8	15	43	K0344.94
K0633.22412	H	Stahl	gehärtet	12	M20x1,5	33	84	42	24	18	30	2,8	15	51	K0344.94
K0633.22516	H	Stahl	gehärtet	16	M24x2	40	104	50	30	24	36	3,2	20	60	K0344.95
K0633.202903	H	Edelstahl	gehärtet	3	M6x0,75	14	33	17	11	5	10	0,8	4,5	12	K0344.99
K0633.202004	H	Edelstahl	gehärtet	4	M8x1	18	40,5	21	13,5	6	13	1	6	15	K0344.90
K0633.202105	H	Edelstahl	gehärtet	5	M10x1	21	46,5	24	14,5	8	17	1,3	5	16	K0344.91
K0633.202206	H	Edelstahl	gehärtet	6	M12x1,5	25	54,7	28	17,7	9	19	1,8	6	18	K0344.92
K0633.202308	H	Edelstahl	gehärtet	8	M16x1,5	33	72	36	24	12	24	2,3	15	45	K0344.93
K0633.202410	H	Edelstahl	gehärtet	10	M20x1,5	33	79	40	24	15	30	2,8	15	43	K0344.94
K0633.202412	H	Edelstahl	gehärtet	12	M20x1,5	33	84	42	24	18	30	2,8	15	51	K0344.94
K0633.202516	H	Edelstahl	gehärtet	16	M24x2	40	104	50	30	24	36	3,2	20	60	K0344.95
K0633.212903	H	Edelstahl	ungehärtet	3	M6x0,75	14	33	17	11	5	10	0,8	4,5	12	K0344.99
K0633.212004	H	Edelstahl	ungehärtet	4	M8x1	18	40,5	21	13,5	6	13	1	6	15	K0344.90

Arretierbolzen Stahl oder Edelstahl ohne Bund mit Kunststoff-Pilzgriff, verlängertem Arretierstift und Kontermutter

Artikelübersicht

Bestellnummer	Form	Material Grundkörper	Oberfläche Grundkörper	D	D1	D2	L	L1	L2	Hub S	SW	F x 30°	Federkraft Anfang F1 ca. N	Federkraft Ende F2 ca. N	Bestellnummer Einschraubscheibe
K0633.212105	H	Edelstahl	ungehärtet	5	M10x1	21	46,5	24	14,5	8	17	1,3	5	16	K0344.91
K0633.212206	H	Edelstahl	ungehärtet	6	M12x1,5	25	54,7	28	17,7	9	19	1,8	6	18	K0344.92
K0633.212308	H	Edelstahl	ungehärtet	8	M16x1,5	33	72	36	24	12	24	2,3	15	45	K0344.93
K0633.212410	H	Edelstahl	ungehärtet	10	M20x1,5	33	79	40	24	15	30	2,8	15	43	K0344.94
K0633.212412	H	Edelstahl	ungehärtet	12	M20x1,5	33	84	42	24	18	30	2,8	15	51	K0344.94
K0633.212516	H	Edelstahl	ungehärtet	16	M24x2	40	104	50	30	24	36	3,2	20	60	K0344.95