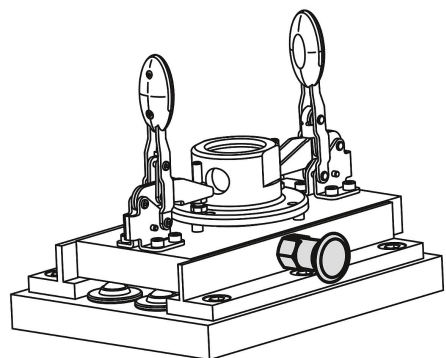
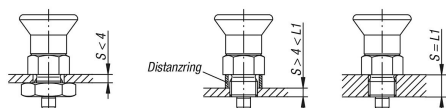
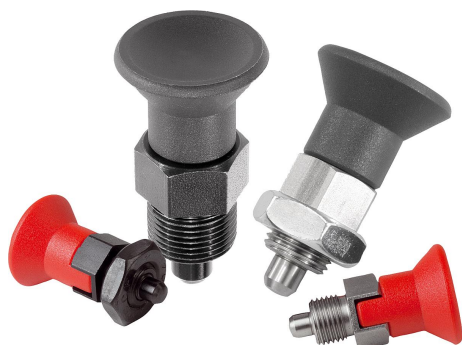


Arretierbolzen Stahl oder Edelstahl kurze Ausführung mit Kunststoff-Pilzgriff

Artikelbeschreibung/Produktabbildungen



Beschreibung

Werkstoff:

Stahlausführung:
Arretierstift gehärtet:
Festigkeitsklasse 5.8.

Edelstahlausführung:
Arretierstift nicht gehärtet:
Gewindehülse 1.4305.
Arretierstift 1.4305.

Pilzgriff Thermoplast schwarzgrau oder verkehrsrot RAL3020.

Ausführung:

Stahlausführung:
Arretierstift gehärtet, geschliffen und brüniert.

Edelstahlausführung:
Arretierstift nicht gehärtet, geschliffen und blank.

Hinweis:

Arretierbolzen werden dort eingesetzt, wo eine Veränderung der Arretierstellung durch Querkräfte verhindert werden soll. Erst nach handbetätigter Ausrückung des Bolzens kann in eine andere Arretierstellung gefahren werden. Soll die Ausrückung über längere Zeit erfolgen und ein Zurückspringen des Arretierstiftes vermieden werden, so ist die Form C bzw. Form D zu verwenden.

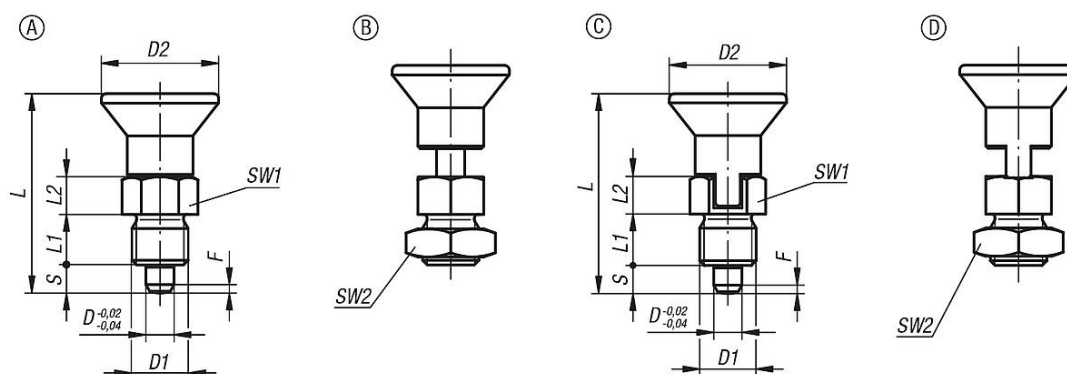
Auf Anfrage:

Sonderausführungen.

Zeichnungshinweis:

Form A: ohne Rastnut, ohne Kontermutter
Form B: ohne Rastnut, mit Kontermutter
Form C: mit Rastnut, ohne Kontermutter
Form D: mit Rastnut, mit Kontermutter

Zeichnungen



Artikelübersicht

Arretierbolzen Stahl oder Edelstahl kurze Ausführung mit Kunststoff-Pilzgriff

Artikelübersicht

Arretierbolzen kurze Ausführung

Bestellnummer	Form	Material Grundkörper	Oberfläche Grundkörper	Farbe Komponente	D	D1	D2	L	L1	L2	Hub S	SW1	SW2	F x 30°	Federkraft Anfang F1 ca. N	Federkraft Ende F2 ca. N
K0631.5903	A	Stahl	gehärtet	schwarzgrau RAL 7021	3	M6x0,75	14	25,5	6	5	3,5	8	-	0,8	4	10
K0631.5004	A	Stahl	gehärtet	schwarzgrau RAL 7021	4	M8x1	18	29,5	6	6	4	10	-	1	4	12
K0631.5105	A	Stahl	gehärtet	schwarzgrau RAL 7021	5	M10x1	21	34,5	8	7	5	13	-	1,3	5	12
K0631.5206	A	Stahl	gehärtet	schwarzgrau RAL 7021	6	M12x1,5	25	41,7	10	8	6	14	-	1,8	6	14
K0631.5308	A	Stahl	gehärtet	schwarzgrau RAL 7021	8	M16x1,5	33	54	12	10	8	19	-	2,3	14	28
K0631.5410	A	Stahl	gehärtet	schwarzgrau RAL 7021	10	M20x1,5	33	61	15	12	10	22	-	2,8	15	32
K0631.590384	A	Stahl	gehärtet	verkehrsrot RAL 3020	3	M6x0,75	14	25,5	6	5	3,5	8	-	0,8	4	10
K0631.500484	A	Stahl	gehärtet	verkehrsrot RAL 3020	4	M8x1	18	29,5	6	6	4	10	-	1	4	12
K0631.510584	A	Stahl	gehärtet	verkehrsrot RAL 3020	5	M10x1	21	34,5	8	7	5	13	-	1,3	5	12
K0631.520684	A	Stahl	gehärtet	verkehrsrot RAL 3020	6	M12x1,5	25	41,7	10	8	6	14	-	1,8	6	14
K0631.530884	A	Stahl	gehärtet	verkehrsrot RAL 3020	8	M16x1,5	33	54	12	10	8	19	-	2,3	14	28
K0631.541084	A	Stahl	gehärtet	verkehrsrot RAL 3020	10	M20x1,5	33	61	15	12	10	22	-	2,8	15	32
K0631.15903	A	Edelstahl	ungehärtet	schwarzgrau RAL 7021	3	M6x0,75	14	25,5	6	5	3,5	8	-	0,8	4	10
K0631.15004	A	Edelstahl	ungehärtet	schwarzgrau RAL 7021	4	M8x1	18	29,5	6	6	4	10	-	1	4	12
K0631.15105	A	Edelstahl	ungehärtet	schwarzgrau RAL 7021	5	M10x1	21	34,5	8	7	5	13	-	1,3	5	12
K0631.15206	A	Edelstahl	ungehärtet	schwarzgrau RAL 7021	6	M12x1,5	25	41,7	10	8	6	14	-	1,8	6	14
K0631.15308	A	Edelstahl	ungehärtet	schwarzgrau RAL 7021	8	M16x1,5	33	54	12	10	8	19	-	2,3	14	28
K0631.15410	A	Edelstahl	ungehärtet	schwarzgrau RAL 7021	10	M20x1,5	33	61	15	12	10	22	-	2,8	15	32
K0631.1590384	A	Edelstahl	ungehärtet	verkehrsrot RAL 3020	3	M6x0,75	14	25,5	6	5	3,5	8	-	0,8	4	10
K0631.1500484	A	Edelstahl	ungehärtet	verkehrsrot RAL 3020	4	M8x1	18	29,5	6	6	4	10	-	1	4	12
K0631.1510584	A	Edelstahl	ungehärtet	verkehrsrot RAL 3020	5	M10x1	21	34,5	8	7	5	13	-	1,3	5	12
K0631.1520684	A	Edelstahl	ungehärtet	verkehrsrot RAL 3020	6	M12x1,5	25	41,7	10	8	6	14	-	1,8	6	14
K0631.1530884	A	Edelstahl	ungehärtet	verkehrsrot RAL 3020	8	M16x1,5	33	54	12	10	8	19	-	2,3	14	28
K0631.1541084	A	Edelstahl	ungehärtet	verkehrsrot RAL 3020	10	M20x1,5	33	61	15	12	10	22	-	2,8	15	32
K0631.6903	B	Stahl	gehärtet	schwarzgrau RAL 7021	3	M6x0,75	14	25,5	6	5	3,5	8	10	0,8	4	10
K0631.6004	B	Stahl	gehärtet	schwarzgrau RAL 7021	4	M8x1	18	29,5	6	6	4	10	13	1	4	12
K0631.6105	B	Stahl	gehärtet	schwarzgrau RAL 7021	5	M10x1	21	34,5	8	7	5	13	17	1,3	5	12
K0631.6206	B	Stahl	gehärtet	schwarzgrau RAL 7021	6	M12x1,5	25	41,7	10	8	6	14	19	1,8	6	14
K0631.6308	B	Stahl	gehärtet	schwarzgrau RAL 7021	8	M16x1,5	33	54	12	10	8	19	24	2,3	14	28
K0631.6410	B	Stahl	gehärtet	schwarzgrau RAL 7021	10	M20x1,5	33	61	15	12	10	22	30	2,8	15	32
K0631.690384	B	Stahl	gehärtet	verkehrsrot RAL 3020	3	M6x0,75	14	25,5	6	5	3,5	8	10	0,8	4	10
K0631.600484	B	Stahl	gehärtet	verkehrsrot RAL 3020	4	M8x1	18	29,5	6	6	4	10	13	1	4	12
K0631.610584	B	Stahl	gehärtet	verkehrsrot RAL 3020	5	M10x1	21	34,5	8	7	5	13	17	1,3	5	12
K0631.620684	B	Stahl	gehärtet	verkehrsrot RAL 3020	6	M12x1,5	25	41,7	10	8	6	14	19	1,8	6	14
K0631.630884	B	Stahl	gehärtet	verkehrsrot RAL 3020	8	M16x1,5	33	54	12	10	8	19	24	2,3	14	28
K0631.641084	B	Stahl	gehärtet	verkehrsrot RAL 3020	10	M20x1,5	33	61	15	12	10	22	30	2,8	15	32
K0631.16903	B	Edelstahl	ungehärtet	schwarzgrau RAL 7021	3	M6x0,75	14	25,5	6	5	3,5	8	10	0,8	4	10
K0631.16004	B	Edelstahl	ungehärtet	schwarzgrau RAL 7021	4	M8x1	18	29,5	6	6	4	10	13	1	4	12
K0631.16105	B	Edelstahl	ungehärtet	schwarzgrau RAL 7021	5	M10x1	21	34,5	8	7	5	13	17	1,3	5	12
K0631.16206	B	Edelstahl	ungehärtet	schwarzgrau RAL 7021	6	M12x1,5	25	41,7	10	8	6	14	19	1,8	6	14
K0631.16308	B	Edelstahl	ungehärtet	schwarzgrau RAL 7021	8	M16x1,5	33	54	12	10	8	19	24	2,3	14	28
K0631.16410	B	Edelstahl	ungehärtet	schwarzgrau RAL 7021	10	M20x1,5	33	61	15	12	10	22	30	2,8	15	32
K0631.1690384	B	Edelstahl	ungehärtet	verkehrsrot RAL 3020	3	M6x0,75	14	25,5	6	5	3,5	8	10	0,8	4	10
K0631.1600484	B	Edelstahl	ungehärtet	verkehrsrot RAL 3020	4	M8x1	18	29,5	6	6	4	10	13	1	4	12
K0631.1610584	B	Edelstahl	ungehärtet	verkehrsrot RAL 3020	5	M10x1	21	34,5	8	7	5	13	17	1,3	5	12
K0631.1620684	B	Edelstahl	ungehärtet	verkehrsrot RAL 3020	6	M12x1,5	25	41,7	10	8	6	14	19	1,8	6	14
K0631.1630884	B	Edelstahl	ungehärtet	verkehrsrot RAL 3020	8	M16x1,5	33	54	12	10	8	19	24	2,3	14	28
K0631.1641084	B	Edelstahl	ungehärtet	verkehrsrot RAL 3020	10	M20x1,5	33	61	15	12	10	22	30	2,8	15	32
K0631.7903	C	Stahl	gehärtet	schwarzgrau RAL 7021	3	M6x0,75	14	25,5	6	5	3,5	8	-	0,8	4	10
K0631.7004	C	Stahl	gehärtet	schwarzgrau RAL 7021	4	M8x1	18	29,5	6	6	4	10	-	1	4	12
K0631.7105	C	Stahl	gehärtet	schwarzgrau RAL 7021	5	M10x1	21	34,5	8	7	5	13	-	1,3	5	12
K0631.7206	C	Stahl	gehärtet	schwarzgrau RAL 7021	6	M12x1,5	25	41,7	10	8	6	14	-	1,8	6	14
K0631.7308	C	Stahl	gehärtet	schwarzgrau RAL 7021	8	M16x1,5	33	54	12	10	8	19	-	2,3	14	28
K0631.7410	C	Stahl	gehärtet	schwarzgrau RAL 7021	10	M20x1,5	33	61	15	12	10	22	-	2,8	15	32
K0631.790384	C	Stahl	gehärtet	verkehrsrot RAL 3020	3	M6x0,75	14	25,5	6	5	3,5	8	-	0,8	4	10
K0631.700484	C	Stahl	gehärtet	verkehrsrot RAL 3020	4	M8x1	18	29,5	6	6	4	10	-	1	4	12
K0631.710584	C	Stahl	gehärtet	verkehrsrot RAL 3020	5	M10x1	21	34,5	8	7	5	13	-	1,3	5	12
K0631.720684	C	Stahl	gehärtet	verkehrsrot RAL 3020	6	M12x1,5	25	41,7	10	8	6	14	-	1,8	6	14
K0631.730884	C	Stahl	gehärtet	verkehrsrot RAL 3020	8	M16x1,5	33	54	12	10	8	19	-	2,3	14	28

Arretierbolzen Stahl oder Edelstahl kurze Ausführung mit Kunststoff- Pilzgriff

Artikelübersicht

Bestellnummer	Form	Material Grundkörper	Oberfläche Grundkörper	Farbe Komponente	D	D1	D2	L	L1	L2	Hub S	SW1	SW2	F x 30°	Federkraft Anfang F1 ca. N	Federkraft Ende F2 ca. N
K0631.741084	C	Stahl	gehärtet	verkehrsrot RAL 3020	10	M20x1,5	33	61	15	12	10	22	-	2,8	15	32
K0631.17903	C	Edelstahl	ungehärtet	schwarzgrau RAL 7021	3	M6x0,75	14	25,5	6	5	3,5	8	-	0,8	4	10
K0631.17004	C	Edelstahl	ungehärtet	schwarzgrau RAL 7021	4	M8x1	18	29,5	6	6	4	10	-	1	4	12
K0631.17105	C	Edelstahl	ungehärtet	schwarzgrau RAL 7021	5	M10x1	21	34,5	8	7	5	13	-	1,3	5	12
K0631.17206	C	Edelstahl	ungehärtet	schwarzgrau RAL 7021	6	M12x1,5	25	41,7	10	8	6	14	-	1,8	6	14
K0631.17308	C	Edelstahl	ungehärtet	schwarzgrau RAL 7021	8	M16x1,5	33	54	12	10	8	19	-	2,3	14	28
K0631.17410	C	Edelstahl	ungehärtet	schwarzgrau RAL 7021	10	M20x1,5	33	61	15	12	10	22	-	2,8	15	32
K0631.1790384	C	Edelstahl	ungehärtet	verkehrsrot RAL 3020	3	M6x0,75	14	25,5	6	5	3,5	8	-	0,8	4	10
K0631.1700484	C	Edelstahl	ungehärtet	verkehrsrot RAL 3020	4	M8x1	18	29,5	6	6	4	10	-	1	4	12
K0631.1710584	C	Edelstahl	ungehärtet	verkehrsrot RAL 3020	5	M10x1	21	34,5	8	7	5	13	-	1,3	5	12
K0631.1720684	C	Edelstahl	ungehärtet	verkehrsrot RAL 3020	6	M12x1,5	25	41,7	10	8	6	14	-	1,8	6	14
K0631.1730884	C	Edelstahl	ungehärtet	verkehrsrot RAL 3020	8	M16x1,5	33	54	12	10	8	19	-	2,3	14	28
K0631.1741084	C	Edelstahl	ungehärtet	verkehrsrot RAL 3020	10	M20x1,5	33	61	15	12	10	22	-	2,8	15	32
K0631.8903	D	Stahl	gehärtet	schwarzgrau RAL 7021	3	M6x0,75	14	25,5	6	5	3,5	8	10	0,8	4	10
K0631.8004	D	Stahl	gehärtet	schwarzgrau RAL 7021	4	M8x1	18	29,5	6	6	4	10	13	1	4	12
K0631.8105	D	Stahl	gehärtet	schwarzgrau RAL 7021	5	M10x1	21	34,5	8	7	5	13	17	1,3	5	12
K0631.8206	D	Stahl	gehärtet	schwarzgrau RAL 7021	6	M12x1,5	25	41,7	10	8	6	14	19	1,8	6	14
K0631.8308	D	Stahl	gehärtet	schwarzgrau RAL 7021	8	M16x1,5	33	54	12	10	8	19	24	2,3	14	28
K0631.8410	D	Stahl	gehärtet	schwarzgrau RAL 7021	10	M20x1,5	33	61	15	12	10	22	30	2,8	15	32
K0631.890384	D	Stahl	gehärtet	verkehrsrot RAL 3020	3	M6x0,75	14	25,5	6	5	3,5	8	10	0,8	4	10
K0631.800484	D	Stahl	gehärtet	verkehrsrot RAL 3020	4	M8x1	18	29,5	6	6	4	10	13	1	4	12
K0631.810584	D	Stahl	gehärtet	verkehrsrot RAL 3020	5	M10x1	21	34,5	8	7	5	13	17	1,3	5	12
K0631.820684	D	Stahl	gehärtet	verkehrsrot RAL 3020	6	M12x1,5	25	41,7	10	8	6	14	19	1,8	6	14
K0631.830884	D	Stahl	gehärtet	verkehrsrot RAL 3020	8	M16x1,5	33	54	12	10	8	19	24	2,3	14	28
K0631.841084	D	Stahl	gehärtet	verkehrsrot RAL 3020	10	M20x1,5	33	61	15	12	10	22	30	2,8	15	32
K0631.18903	D	Edelstahl	ungehärtet	schwarzgrau RAL 7021	3	M6x0,75	14	25,5	6	5	3,5	8	10	0,8	4	10
K0631.18004	D	Edelstahl	ungehärtet	schwarzgrau RAL 7021	4	M8x1	18	29,5	6	6	4	10	13	1	4	12
K0631.18105	D	Edelstahl	ungehärtet	schwarzgrau RAL 7021	5	M10x1	21	34,5	8	7	5	13	17	1,3	5	12
K0631.18206	D	Edelstahl	ungehärtet	schwarzgrau RAL 7021	6	M12x1,5	25	41,7	10	8	6	14	19	1,8	6	14
K0631.18308	D	Edelstahl	ungehärtet	schwarzgrau RAL 7021	8	M16x1,5	33	54	12	10	8	19	24	2,3	14	28
K0631.18410	D	Edelstahl	ungehärtet	schwarzgrau RAL 7021	10	M20x1,5	33	61	15	12	10	22	30	2,8	15	32
K0631.1890384	D	Edelstahl	ungehärtet	verkehrsrot RAL 3020	3	M6x0,75	14	25,5	6	5	3,5	8	10	0,8	4	10
K0631.1800484	D	Edelstahl	ungehärtet	verkehrsrot RAL 3020	4	M8x1	18	29,5	6	6	4	10	13	1	4	12
K0631.1810584	D	Edelstahl	ungehärtet	verkehrsrot RAL 3020	5	M10x1	21	34,5	8	7	5	13	17	1,3	5	12
K0631.1820684	D	Edelstahl	ungehärtet	verkehrsrot RAL 3020	6	M12x1,5	25	41,7	10	8	6	14	19	1,8	6	14
K0631.1830884	D	Edelstahl	ungehärtet	verkehrsrot RAL 3020	8	M16x1,5	33	54	12	10	8	19	24	2,3	14	28
K0631.1841084	D	Edelstahl	ungehärtet	verkehrsrot RAL 3020	10	M20x1,5	33	61	15	12	10	22	30	2,8	15	32