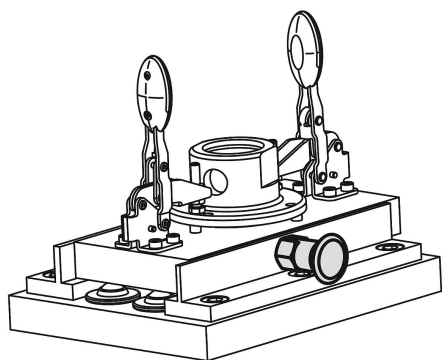
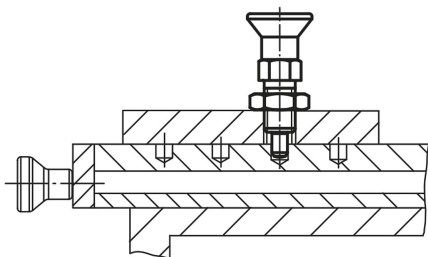


Arretierbolzen Stahl oder Edelstahl mit Kunststoff-Pilzgriff, verlängertem Arretierstift und Rastnut

Artikelbeschreibung/Produktabbildungen



Beschreibung

Werkstoff:

Stahlausführung:
Arretierstift gehärtet:
Festigkeitsklasse 5.8.

Edelstahlausführung:
Arretierstift gehärtet:
Gewindehülse 1.4305.
Arretierstift 1.4034.

Arretierstift nicht gehärtet:
Gewindehülse 1.4305.
Arretierstift 1.4305.

Pilzgriff Thermoplast schwarzgrau.

Ausführung:

Stahlausführung:
Arretierstift gehärtet, geschliffen und brüniert.

Edelstahlausführung:
Arretierstift gehärtet, geschliffen und blank.
Arretierstift nicht gehärtet, geschliffen und blank.

Hinweis:

Arretierbolzen werden dort eingesetzt, wo eine Veränderung der Arretierstellung durch Querkräfte verhindert werden soll. Erst nach handbetätigter Ausrückung des Bolzens kann in eine andere Arretierstellung gefahren werden.

Auf Anfrage:

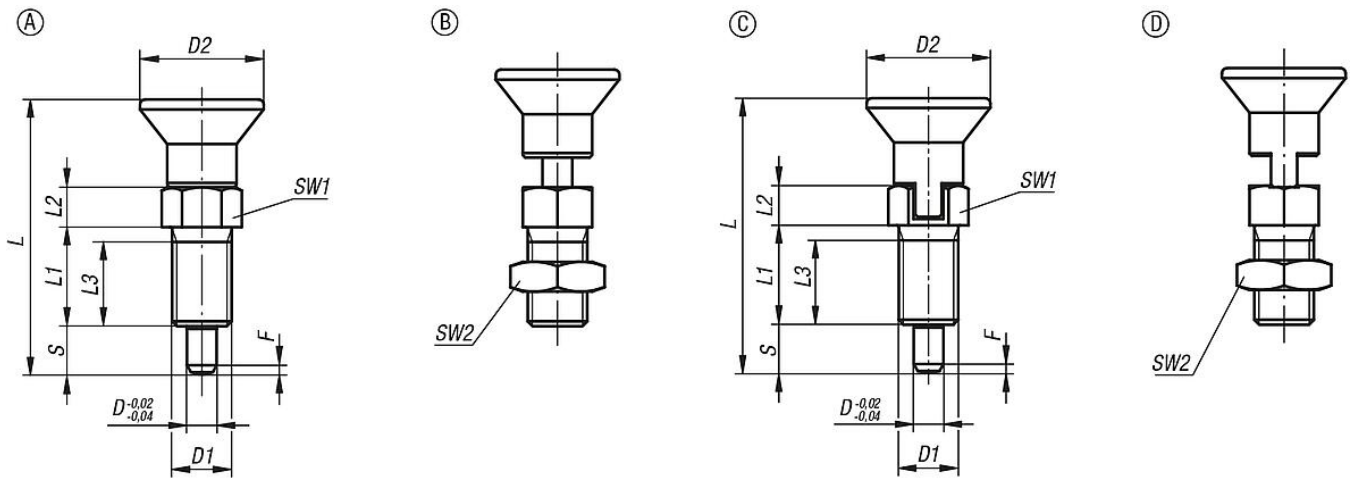
Sonderausführungen.

Zeichnungshinweis:

Form A: ohne Rastnut, ohne Kontermutter
Form B: ohne Rastnut, mit Kontermutter
Form C: mit Rastnut, ohne Kontermutter
Form D: mit Rastnut, mit Kontermutter

Arretierbolzen Stahl oder Edelstahl mit Kunststoff-Pilzgriff, verlängertem Arretierstift und Rastnut

Zeichnungen



Artikelübersicht

Arretierbolzen Stahl oder Edelstahl

Bestellnummer	Form	Material Grundkörper	Arretierstift	D	D1	D2	L	L1	L2	L3	Hub S	SW1	SW2	F x 30°	Federkraft Anfang F1 ca. N	Federkraft Ende F2 ca. N
K0630.21903	A	Stahl	gehärtet	3	M6x0,75	14	33	12	5	10	5	8	-	0,8	4,5	12
K0630.21004	A	Stahl	gehärtet	4	M8x1	18	40,5	15	6	13	6	10	-	1	6	15
K0630.21105	A	Stahl	gehärtet	5	M10x1	21	46,5	17	7	15	8	13	-	1,3	5	16
K0630.21206	A	Stahl	gehärtet	6	M12x1,5	25	54,7	20	8	17	9	14	-	1,8	6	18
K0630.21308	A	Stahl	gehärtet	8	M16x1,5	33	72	26	10	23	12	19	-	2,3	15	45
K0630.21410	A	Stahl	gehärtet	10	M20x1,5	33	79	28	12	25	15	22	-	2,8	15	43
K0630.21412	A	Stahl	gehärtet	12	M20x1,5	33	84	28	14	25	18	22	-	2,8	15	51
K0630.21516	A	Stahl	gehärtet	16	M24x2	40	104	32	18	28	24	27	-	3,2	20	60
K0630.201903	A	Edelstahl	gehärtet	3	M6x0,75	14	33	12	5	10	5	8	-	0,8	4,5	12
K0630.201004	A	Edelstahl	gehärtet	4	M8x1	18	40,5	15	6	13	6	10	-	1	6	15
K0630.201105	A	Edelstahl	gehärtet	5	M10x1	21	46,5	17	7	15	8	13	-	1,3	5	16
K0630.201206	A	Edelstahl	gehärtet	6	M12x1,5	25	54,7	20	8	17	9	14	-	1,8	6	18
K0630.201308	A	Edelstahl	gehärtet	8	M16x1,5	33	72	26	10	23	12	19	-	2,3	15	45
K0630.201410	A	Edelstahl	gehärtet	10	M20x1,5	33	79	28	12	25	15	22	-	2,8	15	43
K0630.201412	A	Edelstahl	gehärtet	12	M20x1,5	33	84	28	14	25	18	22	-	2,8	15	51
K0630.201516	A	Edelstahl	gehärtet	16	M24x2	40	104	32	18	28	24	27	-	3,2	20	60
K0630.211903	A	Edelstahl	ungehärtet	3	M6x0,75	14	33	12	5	10	5	8	-	0,8	4,5	12
K0630.211004	A	Edelstahl	ungehärtet	4	M8x1	18	40,5	15	6	13	6	10	-	1	6	15
K0630.211105	A	Edelstahl	ungehärtet	5	M10x1	21	46,5	17	7	15	8	13	-	1,3	5	16
K0630.211206	A	Edelstahl	ungehärtet	6	M12x1,5	25	54,7	20	8	17	9	14	-	1,8	6	18
K0630.211308	A	Edelstahl	ungehärtet	8	M16x1,5	33	72	26	10	23	12	19	-	2,3	15	45
K0630.211410	A	Edelstahl	ungehärtet	10	M20x1,5	33	79	28	12	25	15	22	-	2,8	15	43
K0630.211412	A	Edelstahl	ungehärtet	12	M20x1,5	33	84	28	14	25	18	22	-	2,8	15	51
K0630.211516	A	Edelstahl	ungehärtet	16	M24x2	40	104	32	18	28	24	27	-	3,2	20	60
K0630.22903	B	Stahl	gehärtet	3	M6x0,75	14	33	12	5	10	5	8	10	0,8	4,5	12
K0630.22004	B	Stahl	gehärtet	4	M8x1	18	40,5	15	6	13	6	10	13	1	6	15
K0630.22105	B	Stahl	gehärtet	5	M10x1	21	46,5	17	7	15	8	13	17	1,3	5	16
K0630.22206	B	Stahl	gehärtet	6	M12x1,5	25	54,7	20	8	17	9	14	19	1,8	6	18
K0630.22308	B	Stahl	gehärtet	8	M16x1,5	33	72	26	10	23	12	19	24	2,3	15	45
K0630.22410	B	Stahl	gehärtet	10	M20x1,5	33	79	28	12	25	15	22	30	2,8	15	43
K0630.22412	B	Stahl	gehärtet	12	M20x1,5	33	84	28	14	25	18	22	30	2,8	15	51
K0630.22516	B	Stahl	gehärtet	16	M24x2	40	104	32	18	28	24	27	36	3,2	20	60
K0630.202903	B	Edelstahl	gehärtet	3	M6x0,75	14	33	12	5	10	5	8	10	0,8	4,5	12
K0630.202004	B	Edelstahl	gehärtet	4	M8x1	18	40,5	15	6	13	6	10	13	1	6	15
K0630.202105	B	Edelstahl	gehärtet	5	M10x1	21	46,5	17	7	15	8	13	17	1,3	5	16
K0630.202206	B	Edelstahl	gehärtet	6	M12x1,5	25	54,7	20	8	17	9	14	19	1,8	6	18
K0630.202308	B	Edelstahl	gehärtet	8	M16x1,5	33	72	26	10	23	12	19	24	2,3	15	45
K0630.202410	B	Edelstahl	gehärtet	10	M20x1,5	33	79	28	12	25	15	22	30	2,8	15	43

Arretierbolzen Stahl oder Edelstahl mit Kunststoff-Pilzgriff, verlängertem Arretierstift und Rastnut

Artikelübersicht

Bestellnummer	Form	Material Grundkörper	Arretierstift	D	D1	D2	L	L1	L2	L3	Hub S	SW1	SW2	F x 30°	Federkraft Anfang F1 ca. N	Federkraft Ende F2 ca. N
K0630.202412	B	Edelstahl	gehärtet	12	M20x1,5	33	84	28	14	25	18	22	30	2,8	15	51
K0630.202516	B	Edelstahl	gehärtet	16	M24x2	40	104	32	18	28	24	27	36	3,2	20	60
K0630.212903	B	Edelstahl	ungehärtet	3	M6x0,75	14	33	12	5	10	5	8	10	0,8	4,5	12
K0630.212004	B	Edelstahl	ungehärtet	4	M8x1	18	40,5	15	6	13	6	10	13	1	6	15
K0630.212105	B	Edelstahl	ungehärtet	5	M10x1	21	46,5	17	7	15	8	13	17	1,3	5	16
K0630.212206	B	Edelstahl	ungehärtet	6	M12x1,5	25	54,7	20	8	17	9	14	19	1,8	6	18
K0630.212308	B	Edelstahl	ungehärtet	8	M16x1,5	33	72	26	10	23	12	19	24	2,3	15	45
K0630.212410	B	Edelstahl	ungehärtet	10	M20x1,5	33	79	28	12	25	15	22	30	2,8	15	43
K0630.212412	B	Edelstahl	ungehärtet	12	M20x1,5	33	84	28	14	25	18	22	30	2,8	15	51
K0630.212516	B	Edelstahl	ungehärtet	16	M24x2	40	104	32	18	28	24	27	36	3,2	20	60
K0630.23105	C	Stahl	gehärtet	5	M10x1	21	49,5	17	10	15	8	13	-	1,3	5	16
K0630.23206	C	Stahl	gehärtet	6	M12x1,5	25	57,7	20	11	17	9	14	-	1,8	6	18
K0630.23308	C	Stahl	gehärtet	8	M16x1,5	33	76	26	14	23	12	19	-	2,3	15	45
K0630.203105	C	Edelstahl	gehärtet	5	M10x1	21	49,5	17	10	15	8	13	-	1,3	5	16
K0630.203206	C	Edelstahl	gehärtet	6	M12x1,5	25	57,7	20	11	17	9	14	-	1,8	6	18
K0630.203308	C	Edelstahl	gehärtet	8	M16x1,5	33	76	26	14	23	12	19	-	2,3	15	45
K0630.213105	C	Edelstahl	ungehärtet	5	M10x1	21	49,5	17	10	15	8	13	-	1,3	5	16
K0630.213206	C	Edelstahl	ungehärtet	6	M12x1,5	25	57,7	20	11	17	9	14	-	1,8	6	18
K0630.213308	C	Edelstahl	ungehärtet	8	M16x1,5	33	76	26	14	23	12	19	-	2,3	15	45
K0630.24105	D	Stahl	gehärtet	5	M10x1	21	49,5	17	10	15	8	13	17	1,3	5	16
K0630.24206	D	Stahl	gehärtet	6	M12x1,5	25	57,7	20	11	17	9	14	19	1,8	6	18
K0630.24308	D	Stahl	gehärtet	8	M16x1,5	33	76	26	14	23	12	19	24	2,3	15	45
K0630.204105	D	Edelstahl	gehärtet	5	M10x1	21	49,5	17	10	15	8	13	17	1,3	5	16
K0630.204206	D	Edelstahl	gehärtet	6	M12x1,5	25	57,7	20	11	17	9	14	19	1,8	6	18
K0630.204308	D	Edelstahl	gehärtet	8	M16x1,5	33	76	26	14	23	12	19	24	2,3	15	45
K0630.214105	D	Edelstahl	ungehärtet	5	M10x1	21	49,5	17	10	15	8	13	17	1,3	5	16
K0630.214206	D	Edelstahl	ungehärtet	6	M12x1,5	25	57,7	20	11	17	9	14	19	1,8	6	18
K0630.214308	D	Edelstahl	ungehärtet	8	M16x1,5	33	76	26	14	23	12	19	24	2,3	15	45