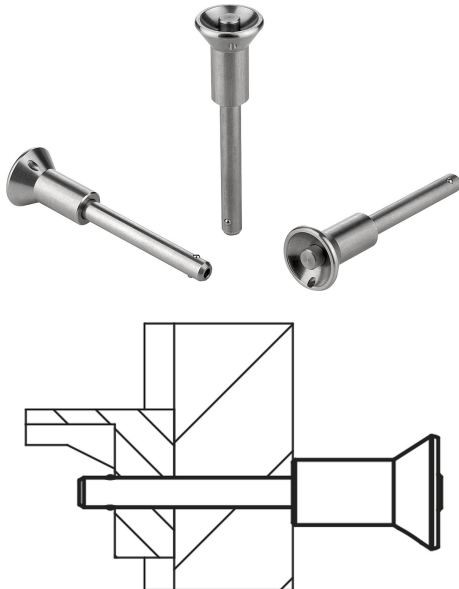


Kugelsperrbolzen mit Edelstahl-Pilzgriff

Artikelbeschreibung/Produktabbildungen



Beschreibung

Werkstoff:

Pilzgriff und Druckknopf Edelstahl 1.4305.
 Bolzen Edelstahl 1.4305.
 Kugeln Edelstahl 1.4125.
 Druckfeder Edelstahl 1.4310.

Ausführung:

blank.

Hinweis:

Kugelsperrbolzen dienen zum schnellen und einfachen Fixieren und Verbinden von Bauteilen.

Durch Drücken des Druckknopfes können die beiden Kugeln entriegelt und somit die zu verbindenden Teile abgesteckt werden. Wird der Druckknopf losgelassen, verriegeln die Kugeln die Verbindung sicher.

Scherkraft zweischnittig (F) = S · τ aB max.

Bei den Angaben zur Scherkraft handelt es sich um die theoretische Bruchlast. Es sind unverbindliche Richtwerte ohne Berücksichtigung von Sicherheitsfaktoren und unter Ausschluss jeglicher Haftung. Die angegebenen Werte dienen ausschließlich der Information und stellen keine rechtsverbindliche Zusicherung von Eigenschaften dar.

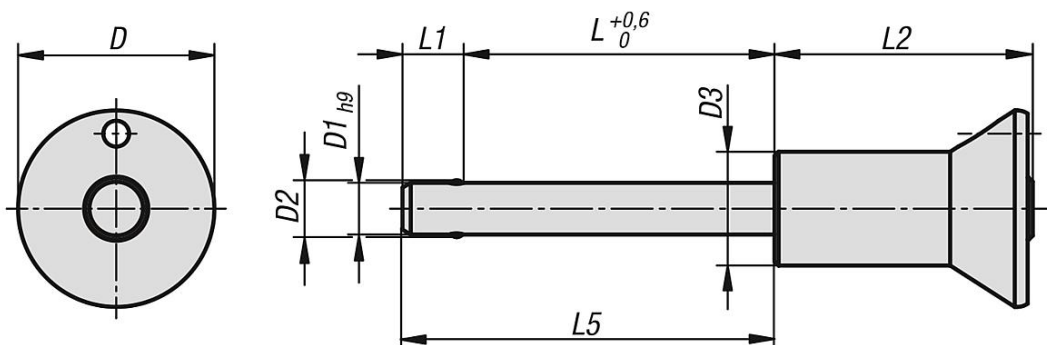
Die Belastungswerte sind in Anlehnung an die DIN 50141 rechnerisch ermittelt worden. Ob der Kugelsperrbolzen für die jeweilige Anwendung geeignet ist, muss jeder Anwender individuell ermitteln.

Unterschiedlichste Werkstoffe, an denen die Kugelsperrbolzen eingesetzt werden, Witterungsbedingungen, sowie Verschleiß können die ermittelten Werte beeinflussen.

Zubehör:

Aufnahmebuchsen für Kugelsperrbolzen K0724
 Sicherungs-Spiralkabel K0367
 Halteseile mit Öse K0367
 Schlüsselring K0367

Zeichnungen



Kugelsperbolzen mit Edelstahl-Pilzgriff

Artikelübersicht

Kugelsperbolzen mit Pilzgriff Edelstahl

| Bestellnummer | D | D1 | D2 | D3 | L | L1 | L2 | L5 | Aufnahme- bohrung H11 | Scherkraft zweischnittig max. kN |
|----------------|----|----|------|----|----|------|------|------|-----------------------------|--|
| K0791.01905010 | 19 | 5 | 5,5 | 11 | 10 | 5,9 | 25 | 15,9 | 5 | 15 |
| K0791.01905015 | 19 | 5 | 5,5 | 11 | 15 | 5,9 | 25 | 20,9 | 5 | 15 |
| K0791.01905020 | 19 | 5 | 5,5 | 11 | 20 | 5,9 | 25 | 25,9 | 5 | 15 |
| K0791.01905025 | 19 | 5 | 5,5 | 11 | 25 | 5,9 | 25 | 30,9 | 5 | 15 |
| K0791.01905030 | 19 | 5 | 5,5 | 11 | 30 | 5,9 | 25 | 35,9 | 5 | 15 |
| K0791.01906010 | 19 | 6 | 6,85 | 11 | 10 | 6,8 | 25 | 16,8 | 6 | 22 |
| K0791.01906015 | 19 | 6 | 6,85 | 11 | 15 | 6,8 | 25 | 21,8 | 6 | 22 |
| K0791.01906020 | 19 | 6 | 6,85 | 11 | 20 | 6,8 | 25 | 26,8 | 6 | 22 |
| K0791.01906025 | 19 | 6 | 6,85 | 11 | 25 | 6,8 | 25 | 31,8 | 6 | 22 |
| K0791.01906030 | 19 | 6 | 6,85 | 11 | 30 | 6,8 | 25 | 36,8 | 6 | 22 |
| K0791.01906035 | 19 | 6 | 6,85 | 11 | 35 | 6,8 | 25 | 41,8 | 6 | 22 |
| K0791.01906040 | 19 | 6 | 6,85 | 11 | 40 | 6,8 | 25 | 46,8 | 6 | 22 |
| K0791.01906045 | 19 | 6 | 6,85 | 11 | 45 | 6,8 | 25 | 51,8 | 6 | 22 |
| K0791.01906050 | 19 | 6 | 6,85 | 11 | 50 | 6,8 | 25 | 56,8 | 6 | 22 |
| K0791.02508020 | 25 | 8 | 9,5 | 14 | 20 | 7,8 | 33 | 27,8 | 8 | 38 |
| K0791.02508025 | 25 | 8 | 9,5 | 14 | 25 | 7,8 | 33 | 32,8 | 8 | 38 |
| K0791.02508030 | 25 | 8 | 9,5 | 14 | 30 | 7,8 | 33 | 37,8 | 8 | 38 |
| K0791.02508035 | 25 | 8 | 9,5 | 14 | 35 | 7,8 | 33 | 42,8 | 8 | 38 |
| K0791.02508040 | 25 | 8 | 9,5 | 14 | 40 | 7,8 | 33 | 47,8 | 8 | 38 |
| K0791.02508045 | 25 | 8 | 9,5 | 14 | 45 | 7,8 | 33 | 52,8 | 8 | 38 |
| K0791.02508050 | 25 | 8 | 9,5 | 14 | 50 | 7,8 | 33 | 57,8 | 8 | 38 |
| K0791.02510020 | 25 | 10 | 12 | 14 | 20 | 8,9 | 33 | 28,9 | 10 | 60 |
| K0791.02510025 | 25 | 10 | 12 | 14 | 25 | 8,9 | 33 | 33,9 | 10 | 60 |
| K0791.02510030 | 25 | 10 | 12 | 14 | 30 | 8,9 | 33 | 38,9 | 10 | 60 |
| K0791.02510035 | 25 | 10 | 12 | 14 | 35 | 8,9 | 33 | 43,9 | 10 | 60 |
| K0791.02510040 | 25 | 10 | 12 | 14 | 40 | 8,9 | 33 | 48,9 | 10 | 60 |
| K0791.02510045 | 25 | 10 | 12 | 14 | 45 | 8,9 | 33 | 53,9 | 10 | 60 |
| K0791.02510050 | 25 | 10 | 12 | 14 | 50 | 8,9 | 33 | 58,9 | 10 | 60 |
| K0791.02510060 | 25 | 10 | 12 | 14 | 60 | 8,9 | 33 | 68,9 | 10 | 60 |
| K0791.03512025 | 35 | 12 | 14,5 | 22 | 25 | 9,9 | 39,5 | 34,9 | 12 | 86 |
| K0791.03512030 | 35 | 12 | 14,5 | 22 | 30 | 9,9 | 39,5 | 39,9 | 12 | 86 |
| K0791.03512035 | 35 | 12 | 14,5 | 22 | 35 | 9,9 | 39,5 | 44,9 | 12 | 86 |
| K0791.03512040 | 35 | 12 | 14,5 | 22 | 40 | 9,9 | 39,5 | 49,9 | 12 | 86 |
| K0791.03512045 | 35 | 12 | 14,5 | 22 | 45 | 9,9 | 39,5 | 54,9 | 12 | 86 |
| K0791.03512050 | 35 | 12 | 14,5 | 22 | 50 | 9,9 | 39,5 | 59,9 | 12 | 86 |
| K0791.03512060 | 35 | 12 | 14,5 | 22 | 60 | 9,9 | 39,5 | 69,9 | 12 | 86 |
| K0791.03512070 | 35 | 12 | 14,5 | 22 | 70 | 9,9 | 39,5 | 79,9 | 12 | 86 |
| K0791.03512080 | 35 | 12 | 14,5 | 22 | 80 | 9,9 | 39,5 | 89,9 | 12 | 86 |
| K0791.03516030 | 35 | 16 | 19 | 22 | 30 | 13,1 | 39,5 | 43,1 | 16 | 153 |
| K0791.03516035 | 35 | 16 | 19 | 22 | 35 | 13,1 | 39,5 | 48,1 | 16 | 153 |
| K0791.03516040 | 35 | 16 | 19 | 22 | 40 | 13,1 | 39,5 | 53,1 | 16 | 153 |
| K0791.03516045 | 35 | 16 | 19 | 22 | 45 | 13,1 | 39,5 | 58,1 | 16 | 153 |
| K0791.03516050 | 35 | 16 | 19 | 22 | 50 | 13,1 | 39,5 | 63,1 | 16 | 153 |
| K0791.03516060 | 35 | 16 | 19 | 22 | 60 | 13,1 | 39,5 | 73,1 | 16 | 153 |
| K0791.03516070 | 35 | 16 | 19 | 22 | 70 | 13,1 | 39,5 | 83,1 | 16 | 153 |
| K0791.03516080 | 35 | 16 | 19 | 22 | 80 | 13,1 | 39,5 | 93,1 | 16 | 153 |