

Flügelgriffe antibakteriell mit Innengewinde, Stahlteile Edelstahl

Artikelbeschreibung/Produktabbildungen



Beschreibung

Werkstoff:

Thermoplast, schiefergrau.

Buchse bzw. Gewindebolzen aus Edelstahl 1.4305.

Ausführung:

Buchse bzw. Gewindebolzen blank.

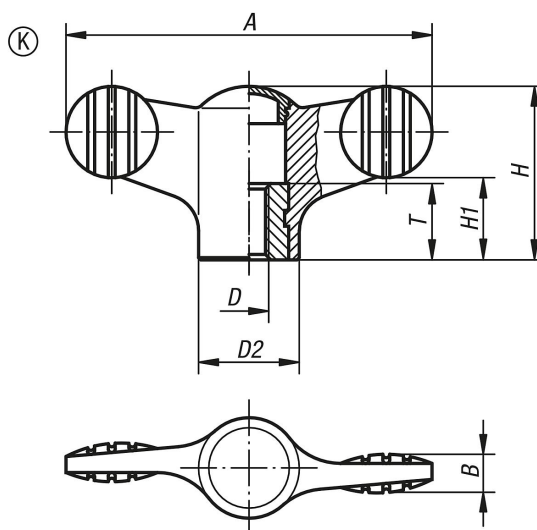
Vorteile:

Feuchtigkeits- und reinigungsmittelbeständig (bei Desinfektion), keine toxischen Nebenwirkungen.

Verwendung:

Anbau an Maschinen, Geräten und Anlagen sowie in Einrichtungen, die in Bereichen mit erhöhten Hygieneanforderungen eingesetzt werden (z.B. in Krankenhäusern, Arztpraxen, Reha-Bereich, in der Lebensmittelproduktion), Verwendung in öffentlichen bzw. von Personen stark frequentierten Einrichtungen (z.B. Pflegeheime, Kindertagesstätten).

Zeichnungen



Artikelübersicht

Flügelgriffe antibakteriell mit Innengewinde, Stahlteile Edelstahl

Bestellnummer	Form	D	A	B	D2	H	H1	T
K0274.120106144	K	M6	50	5	14	24	11,5	10