

Verbindungssätze Standard Typ I

Artikelbeschreibung/Produktabbildungen



Beschreibung

Werkstoff:
Stahl.

Ausführung:
verzinkt.

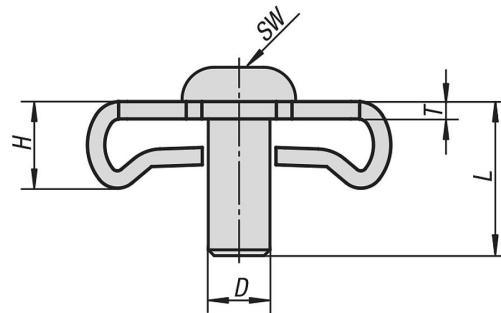
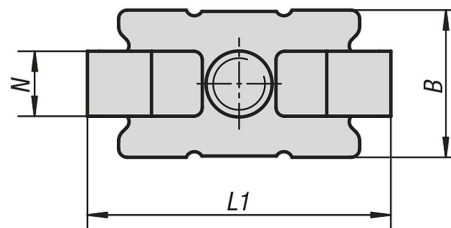
Hinweis:

Die Verbindungssätze eignen sich für eine rechtwinklige Verbindung von zwei Aluminiumprofilen. Die Verbindung ist verdrehgesichert. Bei größeren Profilen können für eine höhere Festigkeit mehrere Verbindungssätze an der Stirnseite verbaut werden.

Geringer Bearbeitungsaufwand. Gewinde in das stirnseitige Kernloch schneiden. Durchgangsbohrung zum Anziehen der Schraube in das gegenüberliegende Profil bohren.

Verbindungssätze Standard Typ I

Zeichnungen



Artikelübersicht

Verbindungssätze Standard Typ I

Bestellnummer	Typ	Nutbreite	D	B	H	L	L1	N	T	SW
K1031.06	I	6	M6	13	7,3	14	27,5	6	2	4
K1031.08	I	8	M8	17	9,5	20	35	8	2	5