

## Pendelauflagen verstellbar, mit O-Ring, auswechselbaren Einsätzen und Innensechskant, Form C, Stahleinsatz abgeflacht, plan

Artikelbeschreibung/Produktabbildungen



### Beschreibung

#### Werkstoff:

Körper Vergütungsstahl.

Kugel rost- und säurebeständiger Stahl.

Einsatz:

Form C Werkzeugstahl.

#### Ausführung:

Körper vergütet und brüniert.

Kugel gehärtet und blank.

Einsatz:

Form C gehärtet und brüniert.

#### Hinweis:

Die Pendelauflagen werden zum Stützen und Spannen von unbearbeiteten und bearbeiteten Werkstücken verwendet.

Darüber hinaus dienen sie als Anschläge, Auflagen und Druckstücke im Vorrichtungs- und Werkzeugbau.

Die Kugel kann durch leichten Druck auf die Zylinderschraube aus dem Gehäuse entfernt werden.

Kugel gegen Verdrehen gesichert.

#### Vorteile:

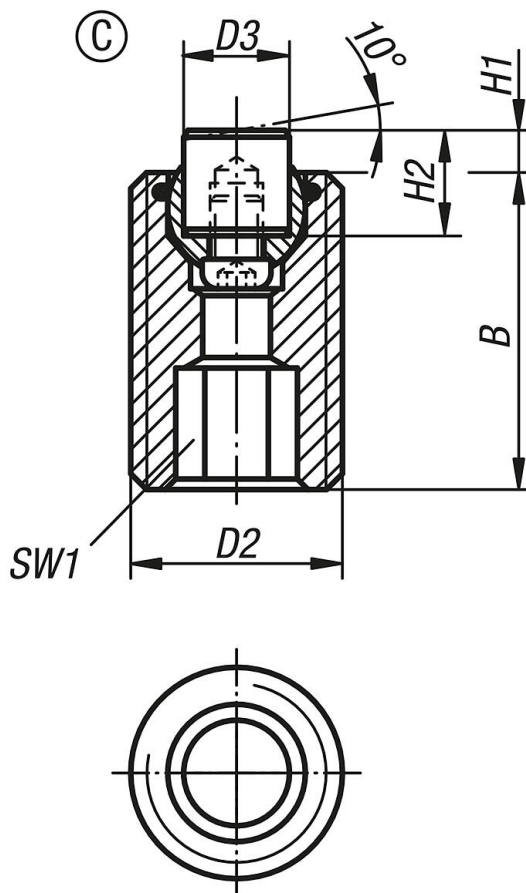
Hohe Wirtschaftlichkeit durch die Austauschbarkeit der Einsätze.

Der eingebaute O-Ring hält die Kugel und verhindert das Eindringen von Schmutz und Fremtteilchen.

Dadurch wird eine gleichmäßige Bewegung gewährleistet.

# Pendelauflagen verstellbar, mit O-Ring, auswechselbaren Einsätzen und Innensechskant, Form C, Stahleinsatz abgeflacht, plan

Zeichnungen



## Artikelübersicht

### Pendelauflagen verstellbar mit O-Ring, auswechselbaren Einsätzen und Innensechskant

Bestellnummer	Form	B	D2	D3	H1	H2	SW1	Kugel-Ø	Belastbarkeit max. kN (nur bei statischer Belastung)	Bestellnummer für Stahleinsatz
K0291.120X030	C	30	M20	10	4	10	10	13	37	K0385.10108
K0291.120X050	C	50	M20	10	4	10	10	13	37	K0385.10108
K0291.120X070	C	70	M20	10	4	10	10	13	37	K0385.10108
K0291.124X040	C	40	M24	12	4	10	10	15	55	K0385.12108
K0291.124X080	C	80	M24	12	4	10	10	15	55	K0385.12108