

Handkurbeln mit Sicherheits-Zylindergriff, Innenvierkant

Artikelbeschreibung/Produktabbildungen



Beschreibung

Werkstoff:

Kurbel Thermoplast.

Zylindergriff Thermoplast und Stahl.

Ausführung:

Thermoplast schwarzgrau.

Stahlteile brüniert.

Hinweis:

Die Abdeckung der Nabe wird unmontiert mitgeliefert. Um den Sicherheits-Zylindergriff in die Bedienungsstellung zu bringen, sind zwei Stellvorgänge auszuführen:

- Griff um die Drehachse bis zum Anschlag schwenken (90°).
- Griff in axialer Richtung in die Arretierstellung drücken. In eingedrückter Stellung kann am bequemsten per Zufassungsgriff gekurbelt werden. Das selbsttätige Rückschwenken erfolgt nach dem Loslassen.

Bei den Ausführungen mit Querbohrung erfolgt die Befestigung mit dem eingeschraubten Gewindestift ISO 4027 (DIN 914).

Zubehör:

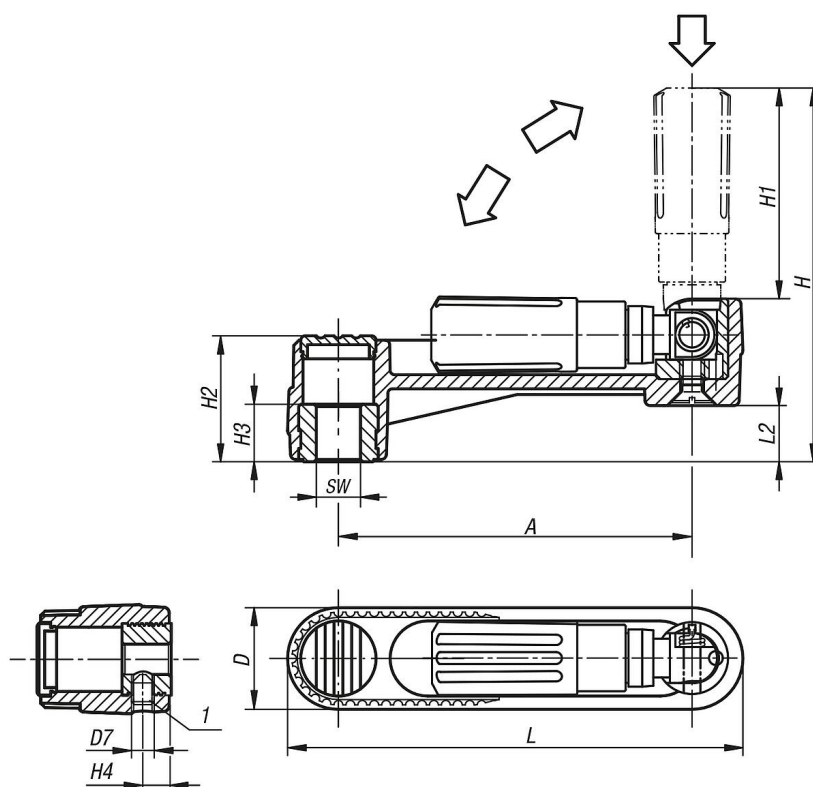
K1160 Zylinderschrauben mit Innensechskant, niedriger Kopf DIN 6912.

Zeichnungshinweis:

- 1) Lage der Querbohrung zur Passfedernut 90° versetzt

Handkurbeln mit Sicherheits-Zylindergriff, Innenvierkant

Zeichnungen



Artikelübersicht

Bestellnummer	Ausführung 1	Ausführung 2	Material Komponente	A	D	D7	H	H1	H2	H3	H4	L	L2	SW
K0268.2108	Innenvierkant	ohne Querbohrung	Thermoplast	80	24	-	84,2	47,5	28,5	13	-	104	12,7	8
K0268.2110	Innenvierkant	ohne Querbohrung	Thermoplast	80	24	-	84,2	47,5	28,5	13	-	104	12,7	10
K0268.2210	Innenvierkant	ohne Querbohrung	Thermoplast	100	29	-	104,2	58,5	35,5	13	-	129	15,7	10
K0268.2212	Innenvierkant	ohne Querbohrung	Thermoplast	100	29	-	104,2	58,5	35,5	13	-	129	15,7	12
K0268.2312	Innenvierkant	ohne Querbohrung	Thermoplast	125	36	-	139	82	44	18,5	-	161	19,5	12
K0268.2314	Innenvierkant	ohne Querbohrung	Thermoplast	125	36	-	139	82	44	18,5	-	161	19,5	14
K0268.21086	Innenvierkant	mit Querbohrung	Thermoplast	80	24	M6	84,2	47,5	28,5	13	7,5	104	12,7	8
K0268.21106	Innenvierkant	mit Querbohrung	Thermoplast	80	24	M6	84,2	47,5	28,5	13	7,5	104	12,7	10
K0268.22106	Innenvierkant	mit Querbohrung	Thermoplast	100	29	M6	104,2	58,5	35,5	13	7,5	129	15,7	10
K0268.22126	Innenvierkant	mit Querbohrung	Thermoplast	100	29	M6	104,2	58,5	35,5	13	7,5	129	15,7	12
K0268.23126	Innenvierkant	mit Querbohrung	Thermoplast	125	36	M6	139	82	44	18,5	7,5	161	19,5	12
K0268.23146	Innenvierkant	mit Querbohrung	Thermoplast	125	36	M6	139	82	44	18,5	7,5	161	19,5	14