

Niederzugbacken

Artikelbeschreibung/Produktabbildungen



Beschreibung

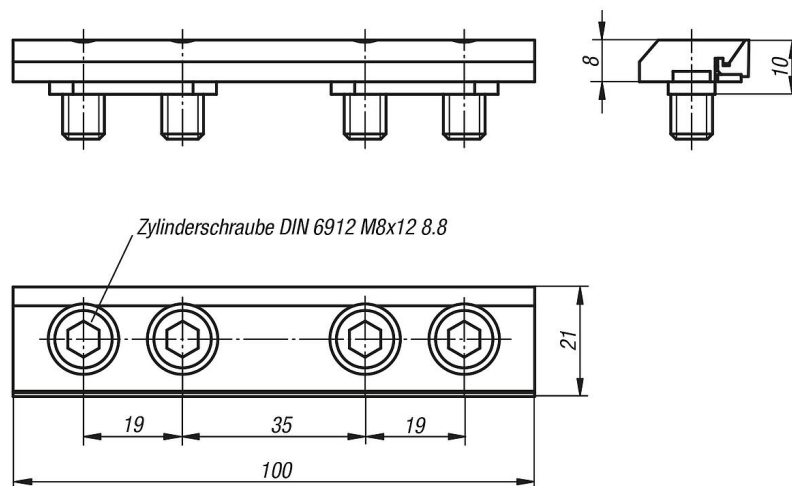
Werkstoff:
Spezialstahl.

Ausführung:
blank.

Hinweis:
Niederzugbacken zum Spannen von vorbearbeiteten Werkstücken.
Passend zu allen 3- und 5- Achs-Spannern.

Lieferung erfolgt paarweise.

Zeichnungen



Artikelübersicht

Niederzugbacken

Bestellnummer	Passend zu
K0953.110008	allen 3 und 5-Achs-Spannern