

Profilgriffe Aluminium

Artikelbeschreibung/Produktabbildungen



Beschreibung

Werkstoff:

Profilaluminium EN AW-6060.

Ausführung:

Profilaluminium mattglänzend eloxiert.

Hinweis:

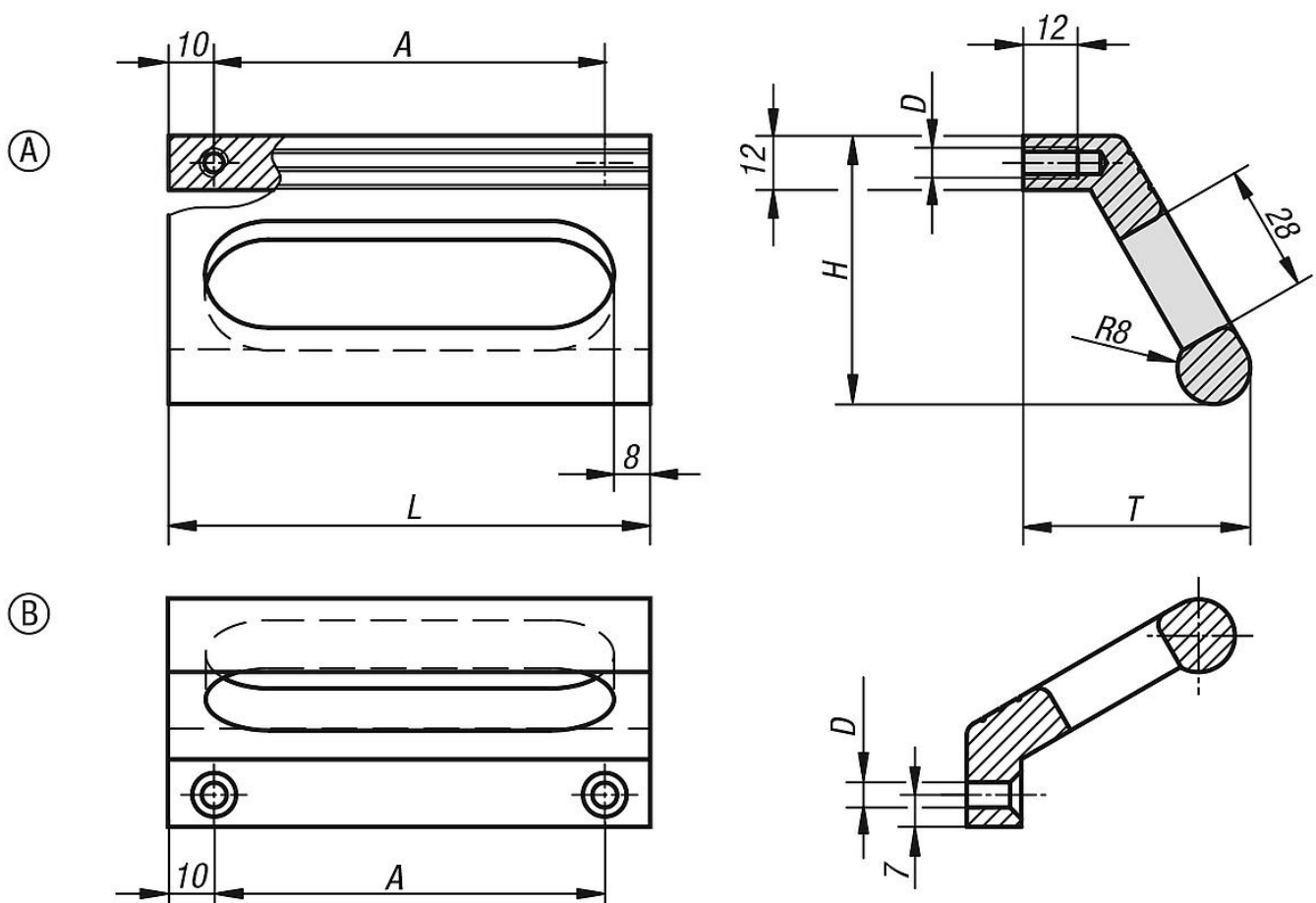
Profilgriffe sind mit Innengewinde M6 oder mit Durchgangsbohrung für M5 Senkschrauben zur seitlichen Montage erhältlich.

Montage:

Form A von der Rückseite.

Form B von der Bedienseite.

Zeichnungen



Artikelübersicht

Profilgriffe

Artikelübersicht

Bestellnummer	Form	Farbe Grundkörper	A	D	H	L	T	Tragkraft N
K0234.086061	A	schwarz eloxiert	86	M6	59	106	50	500
K0234.100061	A	schwarz eloxiert	100	M6	59	120	50	500
K0234.120061	A	schwarz eloxiert	120	M6	59	140	50	500
K0234.086063	A	natur eloxiert	86	M6	59	106	50	500
K0234.100063	A	natur eloxiert	100	M6	59	120	50	500
K0234.120063	A	natur eloxiert	120	M6	59	140	50	500
K0234.086051	B	schwarz eloxiert	86	5,5	59	106	50	500
K0234.100051	B	schwarz eloxiert	100	5,5	59	120	50	500
K0234.120051	B	schwarz eloxiert	120	5,5	59	140	50	500
K0234.086053	B	natur eloxiert	86	5,5	59	106	50	500
K0234.100053	B	natur eloxiert	100	5,5	59	120	50	500
K0234.120053	B	natur eloxiert	120	5,5	59	140	50	500