

# Klemmhebel Kunststoff ergonomisch mit Innengewinde, Gewindeeinsatz Edelstahl

Artikelbeschreibung/Produktabbildungen



Ausrasten  
durch Anheben



## Beschreibung

### Werkstoff:

Griffhebel:

Hartkomponente aus verstärktem Kunststoff mit Zahnring aus Zinkdruckguss.  
Weichkomponente aus thermoplastischem Elastomer.

Stahlteile:

Edelstahl, 1.4305.

### Ausführung:

Stahlteile blank.

### Hinweis:

Es wird die Farbkombination  
graphitschwarz RAL 9011 (Hartkomponente) und  
schwarzgrau RAL 7021 (Weichkomponente)  
serienmäßig geliefert.

Durch die Weichkomponente wird eine griffige Haptik des Bedienteils erreicht. Die geschlossene Bauform bietet ausreichend Schutz gegen Verschmutzung. Die Bauform wurde speziell für Anforderungen eines ergonomischen Greifens der Hand entwickelt.

Durch den Ausrastknopf wird das Ausrasten erleichtert und ermöglicht somit ein angenehmes Umsetzen des Griffes.

### Auf Anfrage:

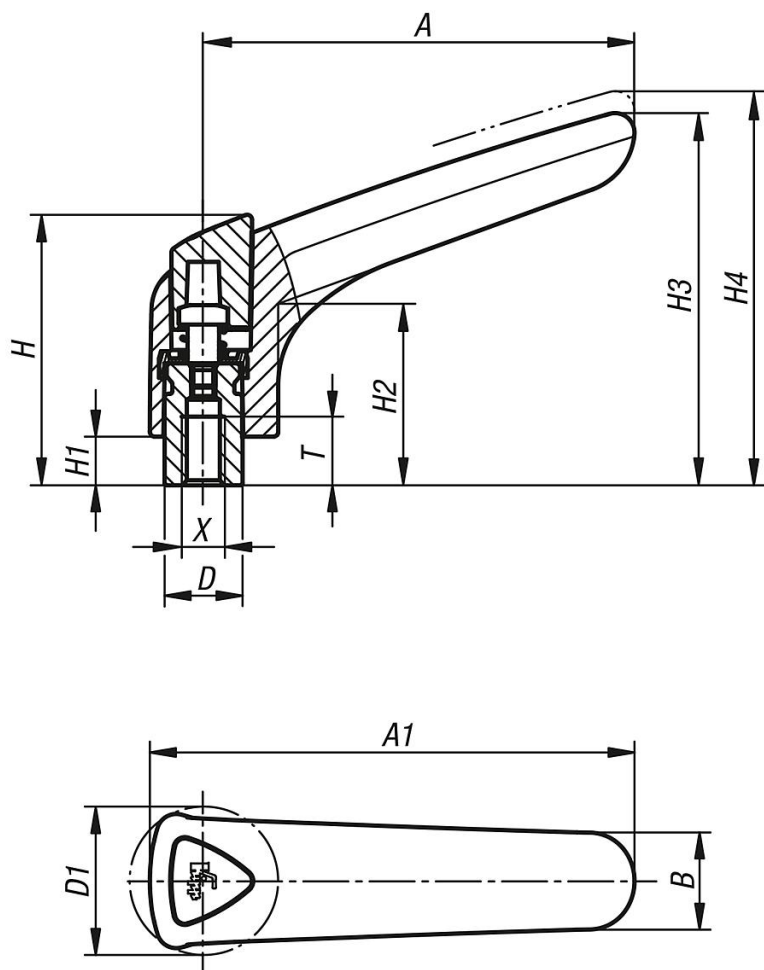
Weitere Innengewinde, Farben sowie Sonderausführungen.

Maß "H1" auf Wunsch in anderen Längen gegen Aufpreis lieferbar.

# Klemmhebel Kunststoff ergonomisch mit Innengewinde, Gewindeeinsatz

## Edelstahl

### Zeichnungen



### Artikelübersicht

Bestellnummer	X	T	D	D1	H	H1	H2	H3	H4	A	A1	B	Zähnezahl
K0982.3081	M8	14	16	30,5	55,6	10	37,3	76,5	81	88,5	99,5	20	22
K0982.3101	M10	14	16	30,5	55,6	10	37,3	76,5	81	88,5	99,5	20	22