

Rohrgriffe Edelstahl mit Aluminium-Rohrhalter

Artikelbeschreibung/Produktabbildungen



Beschreibung

Werkstoff:

Verbindungsrohr Edelstahl 1.4301.
Halter Aluminium-Druckguss.
Endkappe glaskugelverstärkt.
Schrauben und Spannelemente Stahl.

Ausführung:

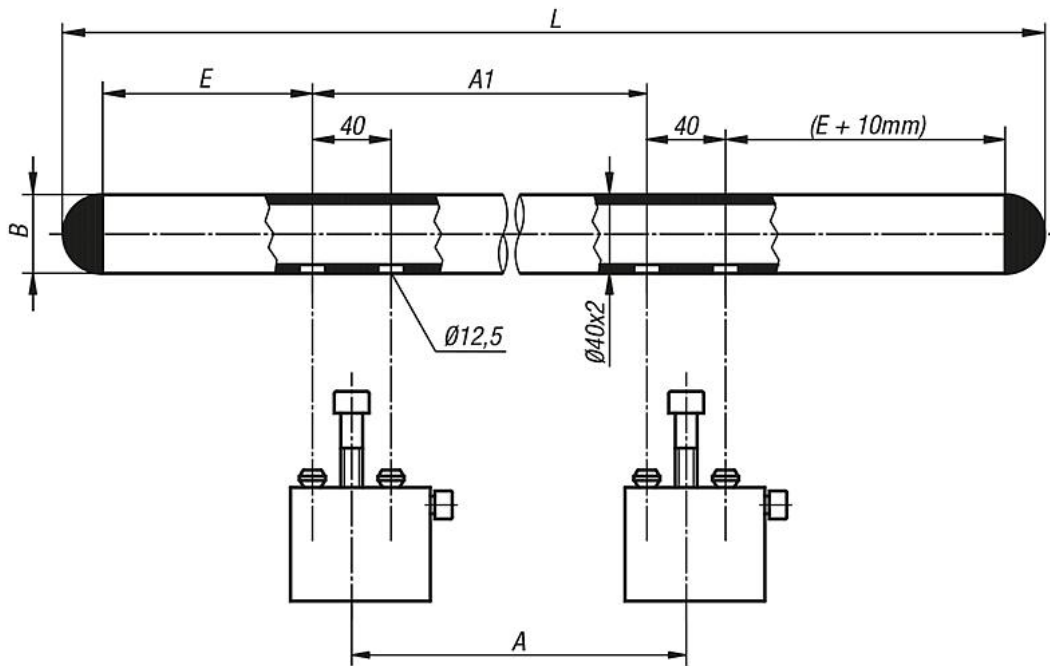
Verbindungsrohr feingeschliffen.
Halter pulverbeschichtet, schwarz.
Endkappe schwarz.
Schrauben und Spannelemente verzinkt und chromatiert.

Hinweis:

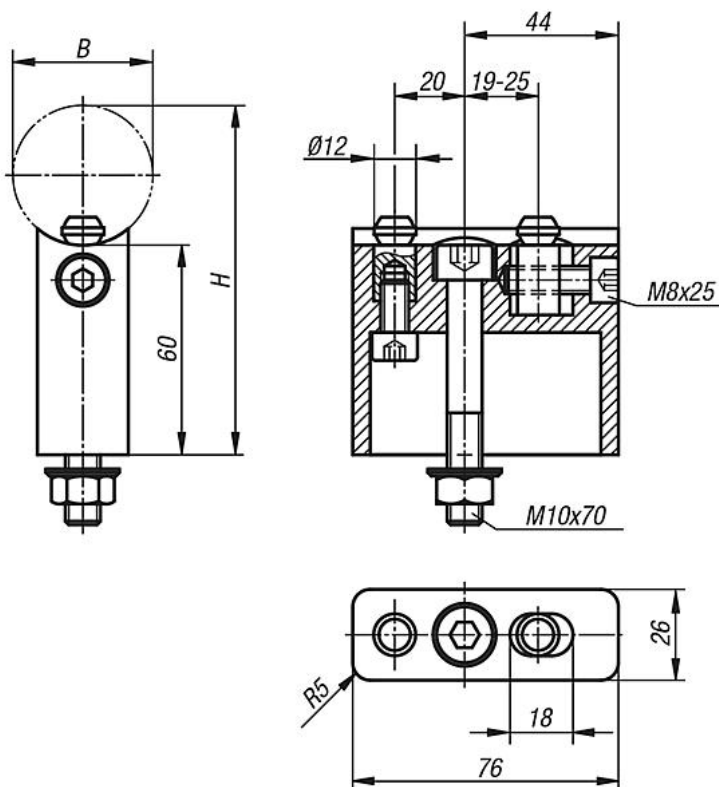
Hochbelastbare Rohrgriffe für den Maschinen- und Apparatebau. Einfachste Montage der Bauteile von vorn. Beliebiger Anschraubabstand bei gleicher Grifflänge möglich.

Rohrgriffe Edelstahl mit Aluminium-Rohrhalter

Zeichnungen



Spannschema Halter:



Artikelübersicht

Rohrgriffe

Rohrgriffe Edelstahl mit Aluminium-Rohrhalter

Artikelübersicht

Bestellnummer	A	A1	B	E	H	L	Tragkraft N
K0225.0600101	380	380	40	85	100	640	1000
K0225.0700101	480	480	40	85	100	740	1000
K0225.0800101	500	500	40	125	100	840	1000
K0225.0900101	600	600	40	125	100	940	1000
K0225.1000101	700	700	40	125	100	1040	1000