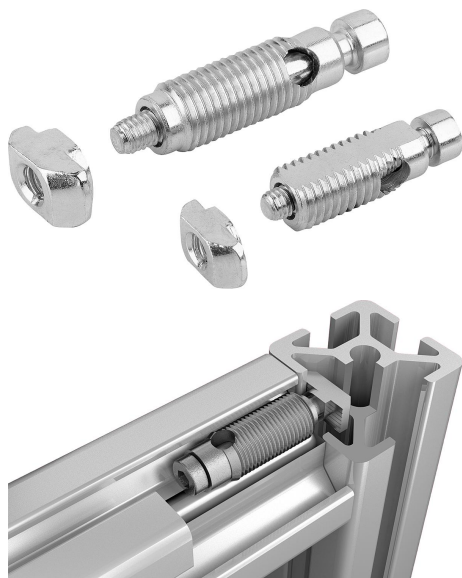


## Verbindungssätze Automatik Typ B

### Artikelbeschreibung/Produktabbildungen



### Beschreibung

#### Werkstoff:

Stahl.

#### Ausführung:

verzinkt.

#### Hinweis:

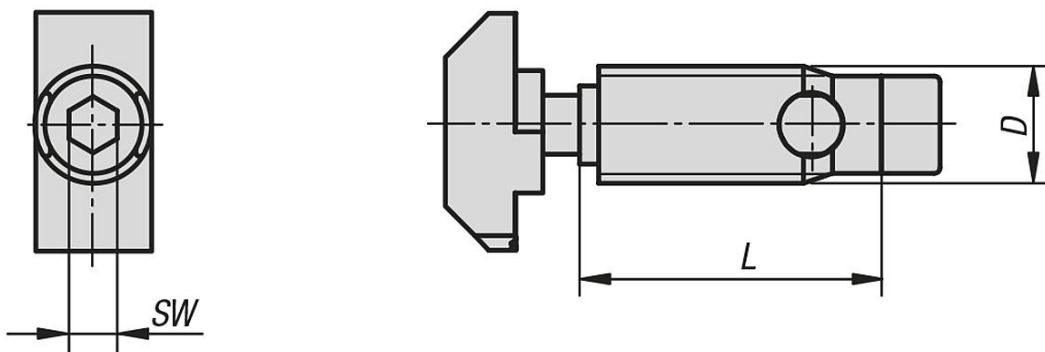
Die Verbindungssätze eignen sich für eine rechtwinklige Verbindung von zwei Aluminiumprofilen. Die Verbindungssätze erlauben eine freie Positionierung der Profile.

Keine Bearbeitung der Profile nötig. Der Verbinder wird stirnseitig in die Profilvernut eingeschraubt (Linksgewinde). Der Verbinder besitzt ein selbstschneidendes Gewinde. Die Verwendung von Schmiermittel wird empfohlen.

Verbindungssätze Automatik sollten grundsätzlich paarweise gegenüberliegend eingesetzt werden.

Verbindungssatz für Nutbreite 8 besitzt ein abgeflachtes Gewinde um einen Überstand im eingebauten Zustand zu verhindern.

### Zeichnungen



### Artikelübersicht

#### Verbindungssätze Automatik Typ B

Bestellnummer	Typ	Nutbreite	D	L	SW
K1037.0810	B	8	10,7	24	4
K1037.1012	B	10	12	35	5
K1037.1013	B	10 Leicht	13	35	5