

Dreisterngriff ergonomisch mit Innengewinde

Artikelbeschreibung/Produktabbildungen



Beschreibung

Werkstoff:

Hartkomponente aus glasfaserverstärktem Kunststoff.
Weichkomponente aus thermoplastischem Elastomer.
Buchse Stahl Festigkeitsklasse 5.8 oder Edelstahl 1.4305.

Ausführung:

Stahl blau passiviert.
Edelstahl blank.

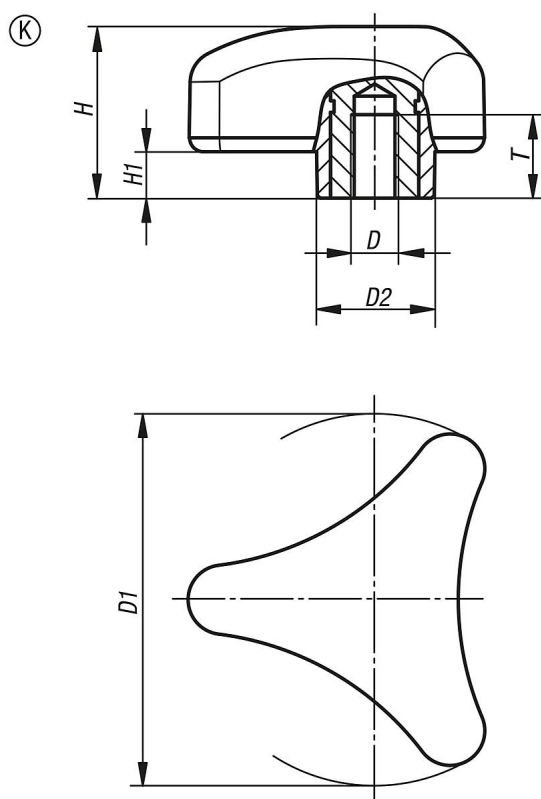
Hinweis:

Es wird die Farbkombination schwarzgrau RAL 7021 (Hartkomponente) und schwarzgrau RAL 7021 (Weichkomponente) serienmäßig geliefert.

Auf Anfrage:

Weitere Ausführungen.

Zeichnungen



Artikelübersicht

Bestellnummer	Form	Material Komponente	D	D1	D2	H	H1	T
K0785.8008	K	Stahl	M8	80	26	37	10	17
K0785.8010	K	Stahl	M10	80	26	37	10	17
K0785.8012	K	Stahl	M12	80	26	37	10	17
K0785.08008	K	Edelstahl	M8	80	26	37	10	17

Dreisterngriff ergonomisch mit Innengewinde

Artikelübersicht

Bestellnummer	Form	Material Komponente	D	D1	D2	H	H1	T
K0785.08010	K	Edelstahl	M10	80	26	37	10	17
K0785.08012	K	Edelstahl	M12	80	26	37	10	17