

Spannhebel flach

Artikelbeschreibung/Produktabbildungen



Beschreibung

Werkstoff:

Stahlteile Festigkeitsklasse 5.8.
Kugelknopf Duroplast PF 31, schwarz.

Ausführung:

brüniert.

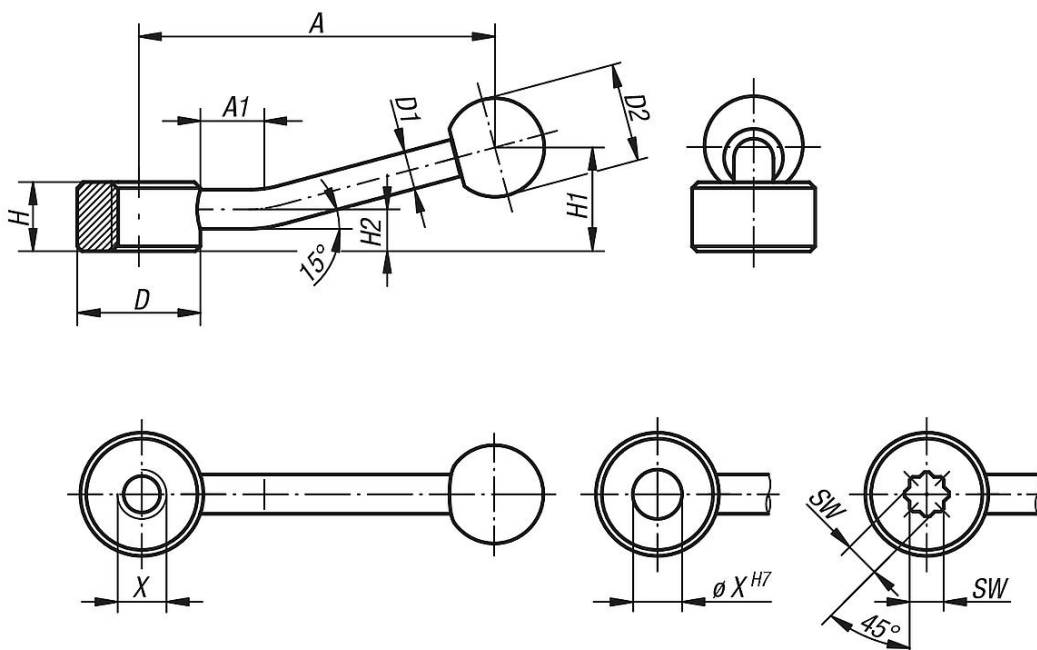
Hinweis:

Spannhebel flach können für einfache Spannaufgaben bzw. Schaltvorgänge verwendet werden. Gegebenenfalls muss so viel Spannraum vorhanden sein, damit der Schaltgriff um 360° gedreht werden kann.
Die Ausführung mit Innenstern ist so ausgebildet, dass ein Umsetzen um jeweils 45° möglich ist.

Auf Anfrage:

Weitere Innengewinde, Passbohrungen und Innensterne.
Maß "A" auf Wunsch in anderen Längen gegen Aufpreis lieferbar.

Zeichnungen



Artikelübersicht

Spannhebel flach mit Innengewinde

Bestellnummer	Befestigungsart	X	A=Grifflänge	A1	D	D1	D2	H	H1	H2
K0177.206	Innengewinde	M6	75	15	25	8	20	14	22	8,5
K0177.208	Innengewinde	M8	75	15	25	8	20	14	22	8,5
K0177.210	Innengewinde	M10	75	15	25	8	20	14	22	8,5
K0177.212	Innengewinde	M12	100	15	33	10	25	17	27	10
K0177.216	Innengewinde	M16	100	15	33	10	25	17	27	10

Spannhebel flach

Artikelübersicht

Bestellnummer	Befestigungsart	X	A=Grifflänge	A1	D	D1	D2	H	H1	H2
K0177.220	Innengewinde	M20	128	15	41	12	30	20	36	11,5
K0177.224	Innengewinde	M24	128	15	41	12	30	20	36	11,5

Spannhebel flach mit Passbohrung

Bestellnummer	Befestigungsart	X	A=Grifflänge	A1	D	D1	D2	H	H1	H2
K0177.106	Passbohrung	6	75	15	25	8	20	14	22	8,5
K0177.108	Passbohrung	8	75	15	25	8	20	14	22	8,5
K0177.110	Passbohrung	10	75	15	25	8	20	14	22	8,5
K0177.112	Passbohrung	12	100	15	33	10	25	17	27	10
K0177.116	Passbohrung	16	100	15	33	10	25	17	27	10
K0177.120	Passbohrung	20	128	15	41	12	30	20	36	11,5
K0177.124	Passbohrung	24	128	15	41	12	30	20	36	11,5

Spannhebel flach mit Innenstern

Bestellnummer	Befestigungsart	SW	A=Grifflänge	A1	D	D1	D2	H	H1	H2
K0177.305	Innenstern	5,5	75	15	25	8	20	14	22	8,5
K0177.307	Innenstern	7	75	15	25	8	20	14	22	8,5
K0177.309	Innenstern	9	100	15	33	10	25	17	27	10
K0177.311	Innenstern	11	100	15	33	10	25	17	27	10
K0177.314	Innenstern	14	128	15	41	12	30	20	36	11,5
K0177.319	Innenstern	19	128	15	41	12	30	20	36	11,5