

# Scheibenhandräder ohne Griff, Buchse Stahl Form E, mit Passbohrung

## Artikelbeschreibung/Produktabbildungen



### Beschreibung

#### Werkstoff:

Duroplast PF 31, schwarz.  
Nabe aus Stahl vernickelt.

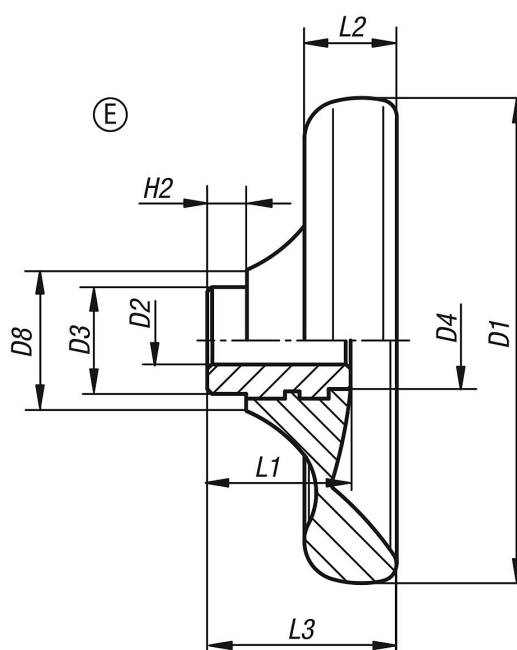
#### Ausführung:

hochglanzpoliert.

#### Auf Anfrage:

Weitere Passbohrungen.

## Zeichnungen



## Artikelübersicht

Bestellnummer	Ausführung 1	Form	D1	D2	D3	D4	D8	H2	L1	L2	L3
K0165.1100X10	Passbohrung	E	100	10H8	22	20	29	8	29,5	19	39
K0165.1125X12	Passbohrung	E	125	12H8	26	21	34	8	34	24	46
K0165.1140X14	Passbohrung	E	140	14H8	30	25	39	8	38,5	27	52
K0165.1160X16	Passbohrung	E	160	16H8	33	30	43	8	41,3	30,1	57
K0165.1160X18	Passbohrung	E	160	18H8	33	30	43	8	41,3	30,1	57

