

# Scheibenhandräder ähnlich DIN 950 aus Aluminium

## Artikelbeschreibung/Produktabbildungen



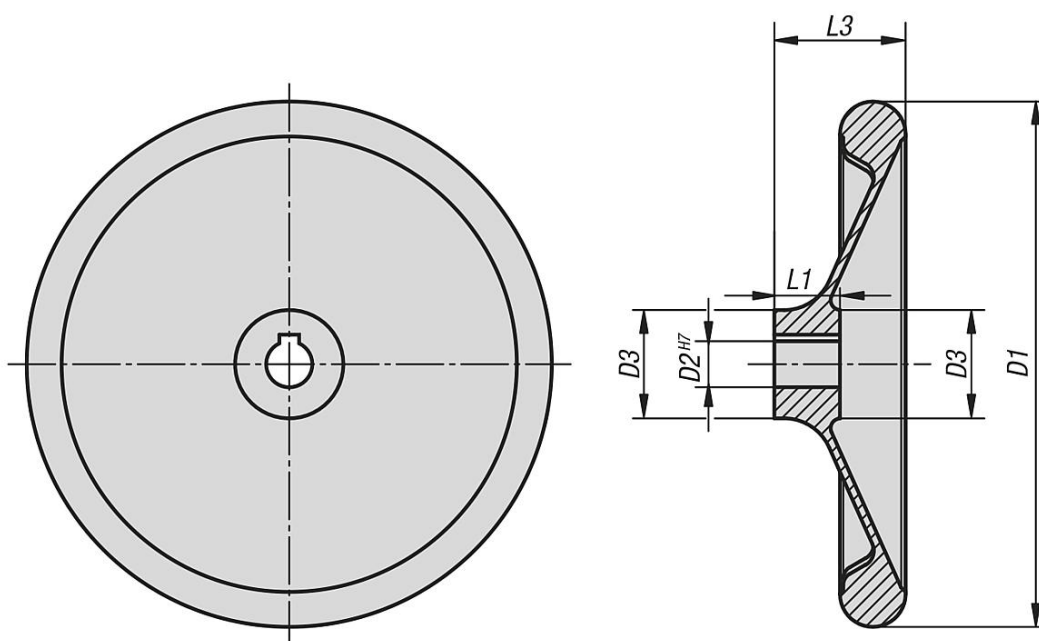
### Beschreibung

**Werkstoff:**  
Handrad Aluminium.

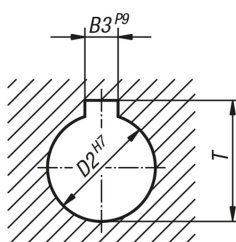
**Ausführung:**  
Radkranz gedreht und poliert.

**Auf Anfrage:**  
Naben mit Innenvierkant oder kunststoffbeschichtete Scheibenhandräder.

## Zeichnungen



DIN 6885-1



## Artikelübersicht

### Scheibenhandräder ähnlich DIN 950 aus Aluminium

Bestellnummer	Ausführung 1	D1	D2	D3	L1	L3	B3	T
K0163.0080X10	Passbohrung	80	10H7	25	16	30	-	-
K0163.0080X12	Passbohrung	80	12H7	25	16	30	-	-
K0163.0100X10	Passbohrung	100	10H7	28	17	31	-	-
K0163.0100X12	Passbohrung	100	12H7	28	17	31	-	-

## Scheibenhandräder ähnlich DIN 950 aus Aluminium

### Artikelübersicht

Bestellnummer	Ausführung 1	D1	D2	D3	L1	L3	B3	T
K0163.0120X12	Passbohrung	120	12H7	27	18	30	-	-
K0163.0120X14	Passbohrung	120	14H7	27	18	30	-	-
K0163.0160X14	Passbohrung	160	14H7	34	20	40	-	-
K0163.0160X16	Passbohrung	160	16H7	34	20	40	-	-
K0163.0200X18	Passbohrung	200	18H7	40	24	44	-	-
K0163.0200X22	Passbohrung	200	22H7	40	24	44	-	-
K0163.0250X22	Passbohrung	250	22H7	49	28	61	-	-
K0163.0250X26	Passbohrung	250	26H7	49	28	61	-	-
K0163.0280X24	Passbohrung	280	24H7	51	30	38	-	-
K0163.0280X28	Passbohrung	280	28H7	51	30	38	-	-
K0163.0360X28	Passbohrung	360	28H7	63	35	73	-	-
K0163.0360X32	Passbohrung	360	32H7	63	35	73	-	-
K0163.1080X10	Passbohrung mit Nut	80	10H7	25	16	30	3	11,4
K0163.1080X12	Passbohrung mit Nut	80	12H7	25	16	30	4	13,8
K0163.1100X10	Passbohrung mit Nut	100	10H7	28	17	31	3	11,4
K0163.1100X12	Passbohrung mit Nut	100	12H7	28	17	31	4	13,8
K0163.1120X12	Passbohrung mit Nut	120	12H7	27	18	30	4	13,8
K0163.1120X14	Passbohrung mit Nut	120	14H7	27	18	30	5	16,3
K0163.1160X14	Passbohrung mit Nut	160	14H7	34	20	40	5	16,3
K0163.1160X16	Passbohrung mit Nut	160	16H7	34	20	40	5	18,3
K0163.1200X18	Passbohrung mit Nut	200	18H7	40	24	44	6	20,8
K0163.1200X22	Passbohrung mit Nut	200	22H7	40	24	44	6	24,8
K0163.1250X22	Passbohrung mit Nut	250	22H7	49	28	61	6	24,8
K0163.1250X26	Passbohrung mit Nut	250	26H7	49	28	61	8	29,3
K0163.1280X24	Passbohrung mit Nut	280	24H7	51	30	38	8	27,3
K0163.1280X28	Passbohrung mit Nut	280	28H7	51	30	38	8	31,3
K0163.1360X28	Passbohrung mit Nut	360	28H7	63	35	73	8	31,3
K0163.1360X32	Passbohrung mit Nut	360	32H7	63	35	73	10	35,3