

# Kugelknöpfe DIN 319 Form K

## Artikelbeschreibung/Produktabbildungen



### Beschreibung

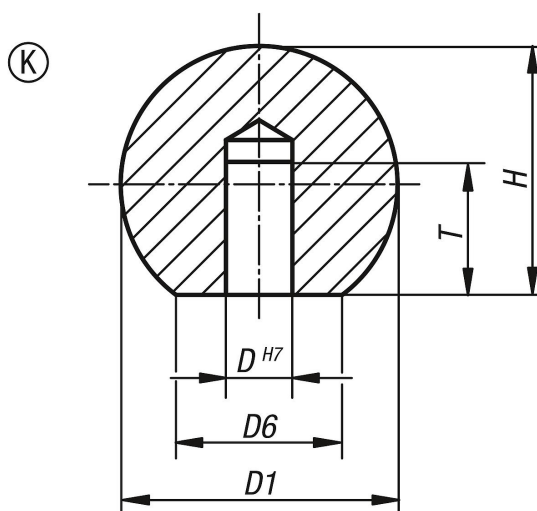
#### Werkstoff:

Edelstahl 1.4301 oder Aluminium.

#### Ausführung:

poliert.

## Zeichnungen



## Artikelübersicht

Bestellnummer	Form	Form-Typ	Material Grundkörper	Stahlschlüssel	D	D1	D6	H	T
K0650.316043	K	mit Passbohrung	Edelstahl	1.4301	6	16	8	15	10
K0650.320053	K	mit Passbohrung	Edelstahl	1.4301	8	20	12	18	12
K0650.325063	K	mit Passbohrung	Edelstahl	1.4301	10	25	15	22,5	16
K0650.332083	K	mit Passbohrung	Edelstahl	1.4301	12	32	18	29	20
K0650.340103	K	mit Passbohrung	Edelstahl	1.4301	16	40	22	37	25
K0650.350123	K	mit Passbohrung	Edelstahl	1.4301	20	50	28	46	32
K0650.316042	K	mit Passbohrung	Aluminium	-	6	16	8	15	10
K0650.320052	K	mit Passbohrung	Aluminium	-	8	20	12	18	12
K0650.325062	K	mit Passbohrung	Aluminium	-	10	25	15	22,5	16
K0650.332082	K	mit Passbohrung	Aluminium	-	12	32	18	29	20
K0650.340102	K	mit Passbohrung	Aluminium	-	16	40	22	37	25
K0650.350122	K	mit Passbohrung	Aluminium	-	20	50	28	46	32