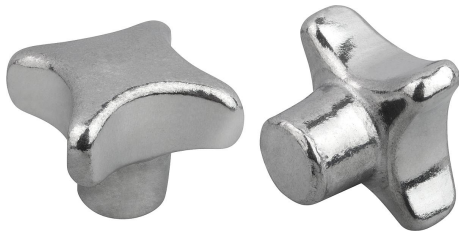


# Kreuzgriffe ähnlich DIN 6335 aus Aluminium, Form A, Rohling

## Artikelbeschreibung/Produktabbildungen



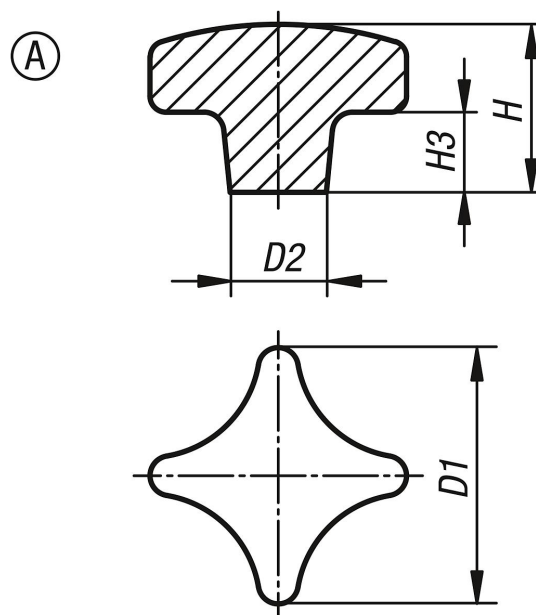
### Beschreibung

**Werkstoff:**  
Aluminium.

**Ausführung:**  
gleitgeschliffen.  
Blank.

**Auf Anfrage:**  
Kreuzgriffe als Rohling (nicht gleitgeschliffen).

## Zeichnungen



## Artikelübersicht

### Kreuzgriffe ähnlich DIN 6335 aus Aluminium

Bestellnummer	Form	Oberfläche Grundkörper	D1	D2	H	H3
K0145.104008	A	gleitgeschliffen	40	14	26	14
K0145.105010	A	gleitgeschliffen	50	18	34	20
K0145.106312	A	gleitgeschliffen	63	25	42	25
K0145.108016	A	gleitgeschliffen	80	25	52	30