

Klemmhebel Kunststoff mit Außengewinde und Druckstück, Gewindeeinsatz Stahl brüniert

Artikelbeschreibung/Produktabbildungen



Ausrasten
durch Anheben



Beschreibung

Werkstoff:

Griffhebel aus glasfaserverstärktem Kunststoff mit Zahnring aus Zinkdruckguss.
Stahlteile Festigkeitsklasse 5.8.
Druckbolzen aus Messing, Stahl oder POM.
Kugel aus Stahl.

Ausführung:

Stahlteile brüniert.

Hinweis:

Die verschiedenen Druckbolzen werden eingesetzt um Druckstellen zu vermeiden, Unebenheiten am Gegenstück auszugleichen oder den Grip an dem zu klemmenden Werkstück zu erhöhen.

Bei $L \geq 60$ mm beträgt die Gewindelänge 60 mm.

Auf Anfrage:

Weitere Außengewinde, Schraubenlängen, Klemmhebelfarben und Druckbolzenvarianten sowie Sonderausführungen.

Maß "H1" auf Wunsch in anderen Längen gegen Aufpreis lieferbar.

Zeichnungshinweis:

Form A: Druckbolzen Messing

Form B: Druckbolzen POM

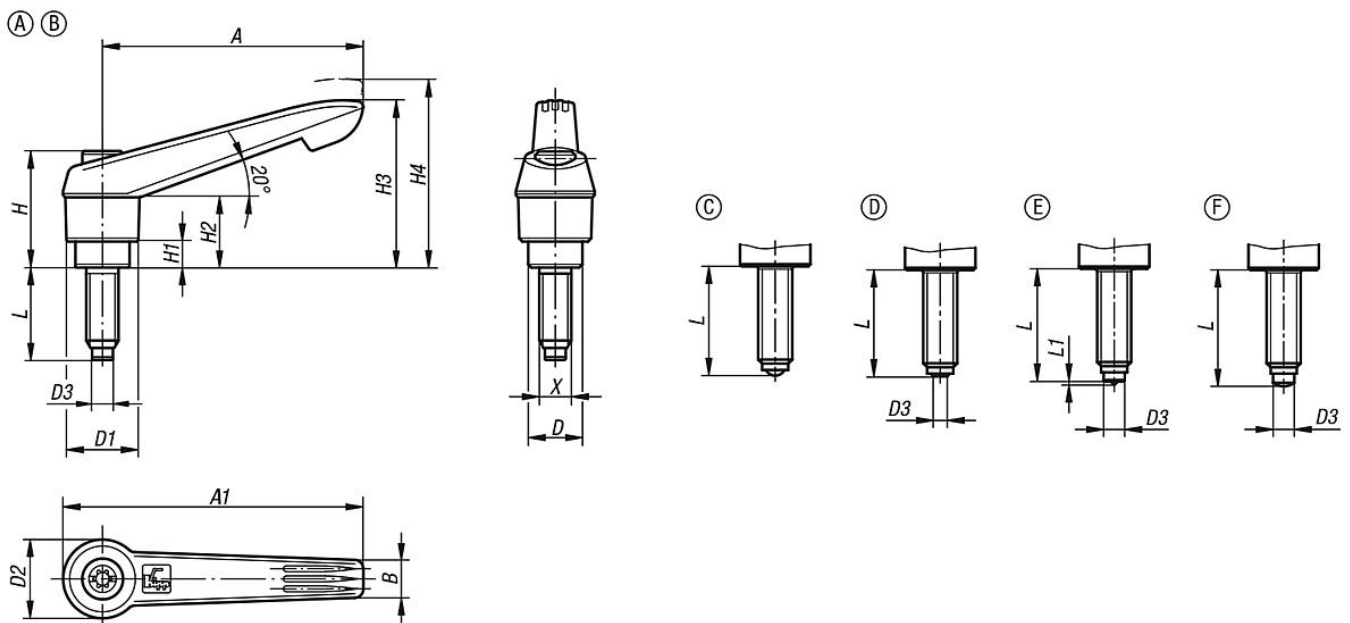
Form C: mit Kugel

Form D: mit Kugel abgeflacht

Form E: mit Spitze

Form F: mit Ansatzkuppe

Zeichnungen



Klemmhebel Kunststoff mit Außengewinde und Druckstück, Gewindeinsatz Stahl brüniert

Artikelübersicht

Klemmhebel mit Druckstück

Bestellnummer	Form	Material Komponente	Größe	X	D	D1	D2	D3	Kugel-Ø	H	H1	H2	H3	H4	A	A1	B	L	L1	Zähnezahl
K0780.11051X20	A	Bolzen aus Messing	1	M5	10	13	14,5	3	-	24,5	4	15	30	33,5	40	47	7,5	20	-	16
K0780.11051X30	A	Bolzen aus Messing	1	M5	10	13	14,5	3	-	24,5	4	15	30	33,5	40	47	7,5	30	-	16
K0780.11051X40	A	Bolzen aus Messing	1	M5	10	13	14,5	3	-	24,5	4	15	30	33,5	40	47	7,5	40	-	16
K0780.11051X50	A	Bolzen aus Messing	1	M5	10	13	14,5	3	-	24,5	4	15	30	33,5	40	47	7,5	50	-	16
K0780.11061X20	A	Bolzen aus Messing	1	M6	10	13	14,5	4	-	24,5	4	15	30	33,5	40	47	7,5	20	-	16
K0780.11061X30	A	Bolzen aus Messing	1	M6	10	13	14,5	4	-	24,5	4	15	30	33,5	40	47	7,5	30	-	16
K0780.11061X40	A	Bolzen aus Messing	1	M6	10	13	14,5	4	-	24,5	4	15	30	33,5	40	47	7,5	40	-	16
K0780.11061X50	A	Bolzen aus Messing	1	M6	10	13	14,5	4	-	24,5	4	15	30	33,5	40	47	7,5	50	-	16
K0780.12061X20	A	Bolzen aus Messing	2	M6	13,5	18	19,5	4	-	28,5	6,5	17,5	41,5	45,5	65	75	9,5	20	-	20
K0780.12061X30	A	Bolzen aus Messing	2	M6	13,5	18	19,5	4	-	28,5	6,5	17,5	41,5	45,5	65	75	9,5	30	-	20
K0780.12061X40	A	Bolzen aus Messing	2	M6	13,5	18	19,5	4	-	28,5	6,5	17,5	41,5	45,5	65	75	9,5	40	-	20
K0780.12061X50	A	Bolzen aus Messing	2	M6	13,5	18	19,5	4	-	28,5	6,5	17,5	41,5	45,5	65	75	9,5	50	-	20
K0780.12061X60	A	Bolzen aus Messing	2	M6	13,5	18	19,5	4	-	28,5	6,5	17,5	41,5	45,5	65	75	9,5	60	-	20
K0780.12081X20	A	Bolzen aus Messing	2	M8	13,5	18	19,5	5,5	-	28,5	6,5	17,5	41,5	45,5	65	75	9,5	20	-	20
K0780.12081X30	A	Bolzen aus Messing	2	M8	13,5	18	19,5	5,5	-	28,5	6,5	17,5	41,5	45,5	65	75	9,5	30	-	20
K0780.12081X40	A	Bolzen aus Messing	2	M8	13,5	18	19,5	5,5	-	28,5	6,5	17,5	41,5	45,5	65	75	9,5	40	-	20
K0780.12081X50	A	Bolzen aus Messing	2	M8	13,5	18	19,5	5,5	-	28,5	6,5	17,5	41,5	45,5	65	75	9,5	50	-	20
K0780.12081X60	A	Bolzen aus Messing	2	M8	13,5	18	19,5	5,5	-	28,5	6,5	17,5	41,5	45,5	65	75	9,5	60	-	20
K0780.12101X20	A	Bolzen aus Messing	2	M10	13,5	18	19,5	7	-	28,5	6,5	17,5	41,5	45,5	65	75	9,5	20	-	20
K0780.12101X30	A	Bolzen aus Messing	2	M10	13,5	18	19,5	7	-	28,5	6,5	17,5	41,5	45,5	65	75	9,5	30	-	20
K0780.12101X40	A	Bolzen aus Messing	2	M10	13,5	18	19,5	7	-	28,5	6,5	17,5	41,5	45,5	65	75	9,5	40	-	20
K0780.12101X50	A	Bolzen aus Messing	2	M10	13,5	18	19,5	7	-	28,5	6,5	17,5	41,5	45,5	65	75	9,5	50	-	20
K0780.12101X60	A	Bolzen aus Messing	2	M10	13,5	18	19,5	7	-	28,5	6,5	17,5	41,5	45,5	65	75	9,5	60	-	20
K0780.21051X20	B	Bolzen aus POM	1	M5	10	13	14,5	3	-	24,5	4	15	30	33,5	40	47	7,5	20,5	-	16
K0780.21051X30	B	Bolzen aus POM	1	M5	10	13	14,5	3	-	24,5	4	15	30	33,5	40	47	7,5	30,5	-	16
K0780.21051X40	B	Bolzen aus POM	1	M5	10	13	14,5	3	-	24,5	4	15	30	33,5	40	47	7,5	40,5	-	16
K0780.21051X50	B	Bolzen aus POM	1	M5	10	13	14,5	3	-	24,5	4	15	30	33,5	40	47	7,5	50,5	-	16
K0780.21061X20	B	Bolzen aus POM	1	M6	10	13	14,5	3,5	-	24,5	4	15	30	33,5	40	47	7,5	19,8	-	16
K0780.21061X30	B	Bolzen aus POM	1	M6	10	13	14,5	3,5	-	24,5	4	15	30	33,5	40	47	7,5	29,8	-	16
K0780.21061X40	B	Bolzen aus POM	1	M6	10	13	14,5	3,5	-	24,5	4	15	30	33,5	40	47	7,5	39,8	-	16
K0780.21061X50	B	Bolzen aus POM	1	M6	10	13	14,5	3,5	-	24,5	4	15	30	33,5	40	47	7,5	49,8	-	16
K0780.22061X20	B	Bolzen aus POM	2	M6	13,5	18	19,5	3,5	-	28,5	6,5	17,5	41,5	45,5	65	75	9,5	19,8	-	20
K0780.22061X30	B	Bolzen aus POM	2	M6	13,5	18	19,5	3,5	-	28,5	6,5	17,5	41,5	45,5	65	75	9,5	29,8	-	20
K0780.22061X40	B	Bolzen aus POM	2	M6	13,5	18	19,5	3,5	-	28,5	6,5	17,5	41,5	45,5	65	75	9,5	39,8	-	20
K0780.22061X50	B	Bolzen aus POM	2	M6	13,5	18	19,5	3,5	-	28,5	6,5	17,5	41,5	45,5	65	75	9,5	49,8	-	20
K0780.22061X60	B	Bolzen aus POM	2	M6	13,5	18	19,5	3,5	-	28,5	6,5	17,5	41,5	45,5	65	75	9,5	59,8	-	20
K0780.22081X20	B	Bolzen aus POM	2	M8	13,5	18	19,5	5	-	28,5	6,5	17,5	41,5	45,5	65	75	9,5	19,6	-	20
K0780.22081X30	B	Bolzen aus POM	2	M8	13,5	18	19,5	5	-	28,5	6,5	17,5	41,5	45,5	65	75	9,5	29,6	-	20
K0780.22081X40	B	Bolzen aus POM	2	M8	13,5	18	19,5	5	-	28,5	6,5	17,5	41,5	45,5	65	75	9,5	39,6	-	20
K0780.22081X50	B	Bolzen aus POM	2	M8	13,5	18	19,5	5	-	28,5	6,5	17,5	41,5	45,5	65	75	9,5	49,6	-	20
K0780.22081X60	B	Bolzen aus POM	2	M8	13,5	18	19,5	5	-	28,5	6,5	17,5	41,5	45,5	65	75	9,5	59,6	-	20
K0780.22101X20	B	Bolzen aus POM	2	M10	13,5	18	19,5	6,5	-	28,5	6,5	17,5	41,5	45,5	65	75	9,5	19,9	-	20
K0780.22101X30	B	Bolzen aus POM	2	M10	13,5	18	19,5	6,5	-	28,5	6,5	17,5	41,5	45,5	65	75	9,5	29,9	-	20
K0780.22101X40	B	Bolzen aus POM	2	M10	13,5	18	19,5	6,5	-	28,5	6,5	17,5	41,5	45,5	65	75	9,5	39,9	-	20
K0780.22101X50	B	Bolzen aus POM	2	M10	13,5	18	19,5	6,5	-	28,5	6,5	17,5	41,5	45,5	65	75	9,5	49,9	-	20
K0780.22101X60	B	Bolzen aus POM	2	M10	13,5	18	19,5	6,5	-	28,5	6,5	17,5	41,5	45,5	65	75	9,5	59,9	-	20
K0780.31051X20	C	Kugel aus Stahl	1	M5	10	13	14,5		3	24,5	4	15	30	33,5	40	47	7,5	19,5	-	16
K0780.31051X30	C	Kugel aus Stahl	1	M5	10	13	14,5		3	24,5	4	15	30	33,5	40	47	7,5	29,5	-	16
K0780.31051X40	C	Kugel aus Stahl	1	M5	10	13	14,5		3	24,5	4	15	30	33,5	40	47	7,5	39,5	-	16
K0780.31051X50	C	Kugel aus Stahl	1	M5	10	13	14,5		3	24,5	4	15	30	33,5	40	47	7,5	49,5	-	16
K0780.31061X20	C	Kugel aus Stahl	1	M6	10	13	14,5		4	24,5	4	15	30	33,5	40	47	7,5	19,3	-	16
K0780.31061X30	C	Kugel aus Stahl	1	M6	10	13	14,5		4	24,5	4	15	30	33,5	40	47	7,5	29,3	-	16
K0780.31061X40	C	Kugel aus Stahl	1	M6	10	13	14,5		4	24,5	4	15	30	33,5	40	47	7,5	39,3	-	16
K0780.31061X50	C	Kugel aus Stahl	1	M6	10	13	14,5		4	24,5	4	15	30	33,5	40	47	7,5	49,3	-	16

Klemmhebel Kunststoff mit Außengewinde und Druckstück, Gewindeinsatz Stahl brüniert

Artikelübersicht

Bestellnummer	Form	Material Komponente	Größe	X	D	D1	D2	D3	Kugel-Ø	H	H1	H2	H3	H4	A	A1	B	L	L1	Zähnezahl
K0780.32061X20	C	Kugel aus Stahl	2	M6	13,5	18	19,5	-	4	28,5	6,5	17,5	41,5	45,5	65	75	9,5	19,3	-	20
K0780.32061X30	C	Kugel aus Stahl	2	M6	13,5	18	19,5	-	4	28,5	6,5	17,5	41,5	45,5	65	75	9,5	29,3	-	20
K0780.32061X40	C	Kugel aus Stahl	2	M6	13,5	18	19,5	-	4	28,5	6,5	17,5	41,5	45,5	65	75	9,5	39,3	-	20
K0780.32061X50	C	Kugel aus Stahl	2	M6	13,5	18	19,5	-	4	28,5	6,5	17,5	41,5	45,5	65	75	9,5	49,3	-	20
K0780.32061X60	C	Kugel aus Stahl	2	M6	13,5	18	19,5	-	4	28,5	6,5	17,5	41,5	45,5	65	75	9,5	59,3	-	20
K0780.32081X20	C	Kugel aus Stahl	2	M8	13,5	18	19,5	-	5,5	28,5	6,5	17,5	41,5	45,5	65	75	9,5	19,2	-	20
K0780.32081X30	C	Kugel aus Stahl	2	M8	13,5	18	19,5	-	5,5	28,5	6,5	17,5	41,5	45,5	65	75	9,5	29,2	-	20
K0780.32081X40	C	Kugel aus Stahl	2	M8	13,5	18	19,5	-	5,5	28,5	6,5	17,5	41,5	45,5	65	75	9,5	39,2	-	20
K0780.32081X50	C	Kugel aus Stahl	2	M8	13,5	18	19,5	-	5,5	28,5	6,5	17,5	41,5	45,5	65	75	9,5	49,2	-	20
K0780.32081X60	C	Kugel aus Stahl	2	M8	13,5	18	19,5	-	5,5	28,5	6,5	17,5	41,5	45,5	65	75	9,5	59,2	-	20
K0780.32101X20	C	Kugel aus Stahl	2	M10	13,5	18	19,5	-	7	28,5	6,5	17,5	41,5	45,5	65	75	9,5	19,7	-	20
K0780.32101X30	C	Kugel aus Stahl	2	M10	13,5	18	19,5	-	7	28,5	6,5	17,5	41,5	45,5	65	75	9,5	29,7	-	20
K0780.32101X40	C	Kugel aus Stahl	2	M10	13,5	18	19,5	-	7	28,5	6,5	17,5	41,5	45,5	65	75	9,5	39,7	-	20
K0780.32101X50	C	Kugel aus Stahl	2	M10	13,5	18	19,5	-	7	28,5	6,5	17,5	41,5	45,5	65	75	9,5	49,7	-	20
K0780.32101X60	C	Kugel aus Stahl	2	M10	13,5	18	19,5	-	7	28,5	6,5	17,5	41,5	45,5	65	75	9,5	59,7	-	20
K0780.41051X20	D	Kugel aus Stahl	1	M5	10	13	14,5	2	3	24,5	4	15	30	33,5	40	47	7,5	19,1	-	16
K0780.41051X30	D	Kugel aus Stahl	1	M5	10	13	14,5	2	3	24,5	4	15	30	33,5	40	47	7,5	29,1	-	16
K0780.41051X40	D	Kugel aus Stahl	1	M5	10	13	14,5	2	3	24,5	4	15	30	33,5	40	47	7,5	39,1	-	16
K0780.41051X50	D	Kugel aus Stahl	1	M5	10	13	14,5	2	3	24,5	4	15	30	33,5	40	47	7,5	49,1	-	16
K0780.41061X20	D	Kugel aus Stahl	1	M6	10	13	14,5	3	4	24,5	4	15	30	33,5	40	47	7,5	18,6	-	16
K0780.41061X30	D	Kugel aus Stahl	1	M6	10	13	14,5	3	4	24,5	4	15	30	33,5	40	47	7,5	28,6	-	16
K0780.41061X40	D	Kugel aus Stahl	1	M6	10	13	14,5	3	4	24,5	4	15	30	33,5	40	47	7,5	38,6	-	16
K0780.41061X50	D	Kugel aus Stahl	1	M6	10	13	14,5	3	4	24,5	4	15	30	33,5	40	47	7,5	48,6	-	16
K0780.42061X20	D	Kugel aus Stahl	2	M6	13,5	18	19,5	3	4	28,5	6,5	17,5	41,5	45,5	65	75	9,5	18,6	-	20
K0780.42061X30	D	Kugel aus Stahl	2	M6	13,5	18	19,5	3	4	28,5	6,5	17,5	41,5	45,5	65	75	9,5	28,6	-	20
K0780.42061X40	D	Kugel aus Stahl	2	M6	13,5	18	19,5	3	4	28,5	6,5	17,5	41,5	45,5	65	75	9,5	38,6	-	20
K0780.42061X50	D	Kugel aus Stahl	2	M6	13,5	18	19,5	3	4	28,5	6,5	17,5	41,5	45,5	65	75	9,5	48,6	-	20
K0780.42061X60	D	Kugel aus Stahl	2	M6	13,5	18	19,5	3	4	28,5	6,5	17,5	41,5	45,5	65	75	9,5	58,6	-	20
K0780.42081X20	D	Kugel aus Stahl	2	M8	13,5	18	19,5	4,1	5,5	28,5	6,5	17,5	41,5	45,5	65	75	9,5	18,3	-	20
K0780.42081X30	D	Kugel aus Stahl	2	M8	13,5	18	19,5	4,1	5,5	28,5	6,5	17,5	41,5	45,5	65	75	9,5	28,3	-	20
K0780.42081X40	D	Kugel aus Stahl	2	M8	13,5	18	19,5	4,1	5,5	28,5	6,5	17,5	41,5	45,5	65	75	9,5	38,3	-	20
K0780.42081X50	D	Kugel aus Stahl	2	M8	13,5	18	19,5	4,1	5,5	28,5	6,5	17,5	41,5	45,5	65	75	9,5	48,3	-	20
K0780.42081X60	D	Kugel aus Stahl	2	M8	13,5	18	19,5	4,1	5,5	28,5	6,5	17,5	41,5	45,5	65	75	9,5	58,3	-	20
K0780.42101X20	D	Kugel aus Stahl	2	M10	13,5	18	19,5	5,6	7	28,5	6,5	17,5	41,5	45,5	65	75	9,5	18,3	-	20
K0780.42101X30	D	Kugel aus Stahl	2	M10	13,5	18	19,5	5,6	7	28,5	6,5	17,5	41,5	45,5	65	75	9,5	28,3	-	20
K0780.42101X40	D	Kugel aus Stahl	2	M10	13,5	18	19,5	5,6	7	28,5	6,5	17,5	41,5	45,5	65	75	9,5	38,3	-	20
K0780.42101X50	D	Kugel aus Stahl	2	M10	13,5	18	19,5	5,6	7	28,5	6,5	17,5	41,5	45,5	65	75	9,5	48,3	-	20
K0780.42101X60	D	Kugel aus Stahl	2	M10	13,5	18	19,5	5,6	7	28,5	6,5	17,5	41,5	45,5	65	75	9,5	58,3	-	20
K0780.51051X20	E	Spitze aus Stahl	1	M5	10	13	14,5	3	-	24,5	4	15	30	33,5	40	47	7,5	20	0,5	16
K0780.51051X30	E	Spitze aus Stahl	1	M5	10	13	14,5	3	-	24,5	4	15	30	33,5	40	47	7,5	30	0,5	16
K0780.51051X40	E	Spitze aus Stahl	1	M5	10	13	14,5	3	-	24,5	4	15	30	33,5	40	47	7,5	40	0,5	16
K0780.51051X50	E	Spitze aus Stahl	1	M5	10	13	14,5	3	-	24,5	4	15	30	33,5	40	47	7,5	50	0,5	16
K0780.51061X20	E	Spitze aus Stahl	1	M6	10	13	14,5	4	-	24,5	4	15	30	33,5	40	47	7,5	20	0,8	16
K0780.51061X30	E	Spitze aus Stahl	1	M6	10	13	14,5	4	-	24,5	4	15	30	33,5	40	47	7,5	30	0,8	16
K0780.51061X40	E	Spitze aus Stahl	1	M6	10	13	14,5	4	-	24,5	4	15	30	33,5	40	47	7,5	40	0,8	16
K0780.51061X50	E	Spitze aus Stahl	1	M6	10	13	14,5	4	-	24,5	4	15	30	33,5	40	47	7,5	50	0,8	16
K0780.52061X20	E	Spitze aus Stahl	2	M6	13,5	18	19,5	4	-	28,5	6,5	17,5	41,5	45,5	65	75	9,5	20	0,8	20
K0780.52061X30	E	Spitze aus Stahl	2	M6	13,5	18	19,5	4	-	28,5	6,5	17,5	41,5	45,5	65	75	9,5	30	0,8	20

Klemmhebel Kunststoff mit Außengewinde und Druckstück, Gewindeinsatz Stahl brüniert

Artikelübersicht

Bestellnummer	Form	Material Komponente	Größe	X	D	D1	D2	D3	Kugel-Ø	H	H1	H2	H3	H4	A	A1	B	L	L1	Zähnezahl
K0780.52061X40	E	Spitze aus Stahl	2	M6	13,5	18	19,5	4	-	28,5	6,5	17,5	41,5	45,5	65	75	9,5	40	0,8	20
K0780.52061X50	E	Spitze aus Stahl	2	M6	13,5	18	19,5	4	-	28,5	6,5	17,5	41,5	45,5	65	75	9,5	50	0,8	20
K0780.52061X60	E	Spitze aus Stahl	2	M6	13,5	18	19,5	4	-	28,5	6,5	17,5	41,5	45,5	65	75	9,5	60	0,8	20
K0780.52081X20	E	Spitze aus Stahl	2	M8	13,5	18	19,5	5,5	-	28,5	6,5	17,5	41,5	45,5	65	75	9,5	20	1	20
K0780.52081X30	E	Spitze aus Stahl	2	M8	13,5	18	19,5	5,5	-	28,5	6,5	17,5	41,5	45,5	65	75	9,5	30	1	20
K0780.52081X40	E	Spitze aus Stahl	2	M8	13,5	18	19,5	5,5	-	28,5	6,5	17,5	41,5	45,5	65	75	9,5	40	1	20
K0780.52081X50	E	Spitze aus Stahl	2	M8	13,5	18	19,5	5,5	-	28,5	6,5	17,5	41,5	45,5	65	75	9,5	50	1	20
K0780.52081X60	E	Spitze aus Stahl	2	M8	13,5	18	19,5	5,5	-	28,5	6,5	17,5	41,5	45,5	65	75	9,5	60	1	20
K0780.52101X20	E	Spitze aus Stahl	2	M10	13,5	18	19,5	7	-	28,5	6,5	17,5	41,5	45,5	65	75	9,5	20	1,5	20
K0780.52101X30	E	Spitze aus Stahl	2	M10	13,5	18	19,5	7	-	28,5	6,5	17,5	41,5	45,5	65	75	9,5	30	1,5	20
K0780.52101X40	E	Spitze aus Stahl	2	M10	13,5	18	19,5	7	-	28,5	6,5	17,5	41,5	45,5	65	75	9,5	40	1,5	20
K0780.52101X50	E	Spitze aus Stahl	2	M10	13,5	18	19,5	7	-	28,5	6,5	17,5	41,5	45,5	65	75	9,5	50	1,5	20
K0780.52101X60	E	Spitze aus Stahl	2	M10	13,5	18	19,5	7	-	28,5	6,5	17,5	41,5	45,5	65	75	9,5	60	1,5	20
K0780.61051X20	F	Ansatzkuppe aus Stahl	1	M5	10	13	14,5	3	-	24,5	4	15	30	33,5	40	47	7,5	20,5	-	16
K0780.61051X30	F	Ansatzkuppe aus Stahl	1	M5	10	13	14,5	3	-	24,5	4	15	30	33,5	40	47	7,5	30,5	-	16
K0780.61051X40	F	Ansatzkuppe aus Stahl	1	M5	10	13	14,5	3	-	24,5	4	15	30	33,5	40	47	7,5	40,5	-	16
K0780.61051X50	F	Ansatzkuppe aus Stahl	1	M5	10	13	14,5	3	-	24,5	4	15	30	33,5	40	47	7,5	50,5	-	16
K0780.61061X20	F	Ansatzkuppe aus Stahl	1	M6	10	13	14,5	4	-	24,5	4	15	30	33,5	40	47	7,5	20,8	-	16
K0780.61061X30	F	Ansatzkuppe aus Stahl	1	M6	10	13	14,5	4	-	24,5	4	15	30	33,5	40	47	7,5	30,8	-	16
K0780.61061X40	F	Ansatzkuppe aus Stahl	1	M6	10	13	14,5	4	-	24,5	4	15	30	33,5	40	47	7,5	40,8	-	16
K0780.61061X50	F	Ansatzkuppe aus Stahl	1	M6	10	13	14,5	4	-	24,5	4	15	30	33,5	40	47	7,5	50,8	-	16
K0780.62061X20	F	Ansatzkuppe aus Stahl	2	M6	13,5	18	19,5	4	-	28,5	6,5	17,5	41,5	45,5	65	75	9,5	20,8	-	20
K0780.62061X30	F	Ansatzkuppe aus Stahl	2	M6	13,5	18	19,5	4	-	28,5	6,5	17,5	41,5	45,5	65	75	9,5	30,8	-	20
K0780.62061X40	F	Ansatzkuppe aus Stahl	2	M6	13,5	18	19,5	4	-	28,5	6,5	17,5	41,5	45,5	65	75	9,5	40,8	-	20
K0780.62061X50	F	Ansatzkuppe aus Stahl	2	M6	13,5	18	19,5	4	-	28,5	6,5	17,5	41,5	45,5	65	75	9,5	50,8	-	20
K0780.62061X60	F	Ansatzkuppe aus Stahl	2	M6	13,5	18	19,5	4	-	28,5	6,5	17,5	41,5	45,5	65	75	9,5	60,8	-	20
K0780.62081X20	F	Ansatzkuppe aus Stahl	2	M8	13,5	18	19,5	5,5	-	28,5	6,5	17,5	41,5	45,5	65	75	9,5	20,8	-	20
K0780.62081X30	F	Ansatzkuppe aus Stahl	2	M8	13,5	18	19,5	5,5	-	28,5	6,5	17,5	41,5	45,5	65	75	9,5	30,8	-	20
K0780.62081X40	F	Ansatzkuppe aus Stahl	2	M8	13,5	18	19,5	5,5	-	28,5	6,5	17,5	41,5	45,5	65	75	9,5	40,8	-	20
K0780.62081X50	F	Ansatzkuppe aus Stahl	2	M8	13,5	18	19,5	5,5	-	28,5	6,5	17,5	41,5	45,5	65	75	9,5	50,8	-	20
K0780.62081X60	F	Ansatzkuppe aus Stahl	2	M8	13,5	18	19,5	5,5	-	28,5	6,5	17,5	41,5	45,5	65	75	9,5	60,8	-	20
K0780.62101X20	F	Ansatzkuppe aus Stahl	2	M10	13,5	18	19,5	7	-	28,5	6,5	17,5	41,5	45,5	65	75	9,5	20,9	-	20
K0780.62101X30	F	Ansatzkuppe aus Stahl	2	M10	13,5	18	19,5	7	-	28,5	6,5	17,5	41,5	45,5	65	75	9,5	30,9	-	20
K0780.62101X40	F	Ansatzkuppe aus Stahl	2	M10	13,5	18	19,5	7	-	28,5	6,5	17,5	41,5	45,5	65	75	9,5	40,9	-	20
K0780.62101X50	F	Ansatzkuppe aus Stahl	2	M10	13,5	18	19,5	7	-	28,5	6,5	17,5	41,5	45,5	65	75	9,5	50,9	-	20
K0780.62101X60	F	Ansatzkuppe aus Stahl	2	M10	13,5	18	19,5	7	-	28,5	6,5	17,5	41,5	45,5	65	75	9,5	60,9	-	20