

# Klemmhebel Zinkdruckguss mit Außengewinde, Gewindeeinsatz Edelstahl

Artikelbeschreibung/Produktabbildungen



## Beschreibung

### Werkstoff:

Griffhebel aus Zinkdruckguss nach DIN EN 12844.  
Stahlteile Edelstahl 1.4305.

### Ausführung:

Griffhebel kunststoffbeschichtet.  
Stahlteile blank.

### Hinweis:

Es werden serienmäßig geliefert:  
orange RAL 2004, rubinrot RAL 3003, silber metallic.

Bei  $L \geq 60$  mm beträgt die Gewindelänge 60 mm.

### Auf Anfrage:

Weitere Außengewinde, Schraubenlängen, Farben sowie Sonderausführungen.  
Maß "H1" auf Wunsch in anderen Längen gegen Aufpreis lieferbar.

### Zeichnungshinweis:

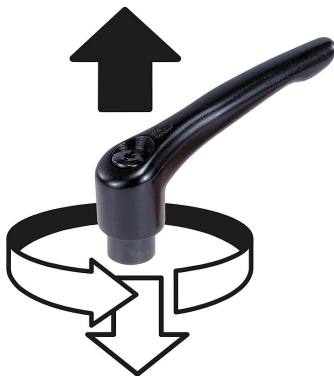
1) Kegelkuppe DIN EN ISO 4753

**Klemmhebel Zinkdruckguss mit Außengewinde, Gewindeeinsatz  
Edelstahl**Artikelbeschreibung/Produktabbildungen

---



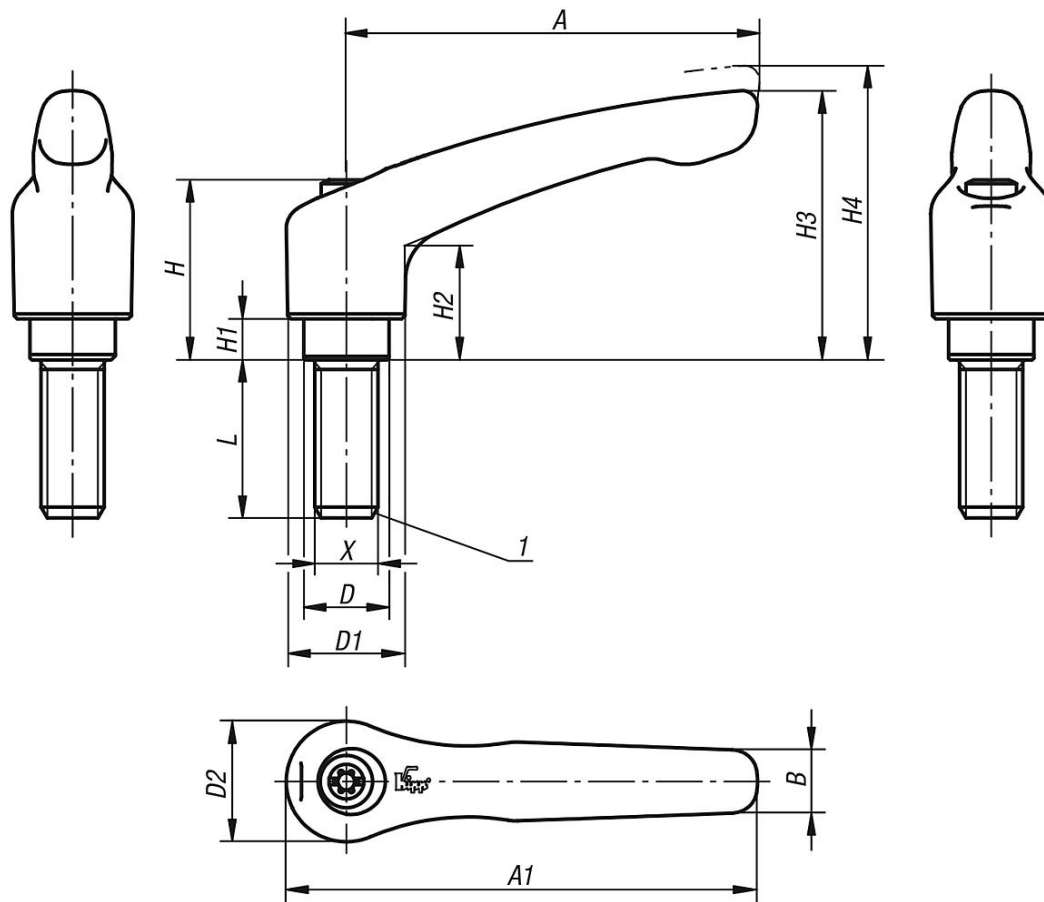
Ausrasten  
durch Anheben



# Klemmhebel Zinkdruckguss mit Außengewinde, Gewindeeinsatz

## Edelstahl

### Zeichnungen



### Artikelübersicht

#### Klemmhebel mit Außengewinde, Stahlteile aus Edelstahl

Bestellnummer	Farbe Grundkörper	Oberfläche Grundkörper	Größe	X	D	D1	D2	H	H1	H2	H3	H4	A	A1	B	Zähnezahl	L
K0123.00427X10	rubinrot RAL 3003	kunststoffbeschichtet	0	M4	10	13	14	24,5	4	14,5	30	33	30	37	7	16	10
K0123.0042X10	reinorange RAL 2004	kunststoffbeschichtet	0	M4	10	13	14	24,5	4	14,5	30	33	30	37	7	16	10
K0123.0043X10	silber-metallic	kunststoffbeschichtet	0	M4	10	13	14	24,5	4	14,5	30	33	30	37	7	16	10
K0123.00427X15	rubinrot RAL 3003	kunststoffbeschichtet	0	M4	10	13	14	24,5	4	14,5	30	33	30	37	7	16	15
K0123.0042X15	reinorange RAL 2004	kunststoffbeschichtet	0	M4	10	13	14	24,5	4	14,5	30	33	30	37	7	16	15
K0123.0043X15	silber-metallic	kunststoffbeschichtet	0	M4	10	13	14	24,5	4	14,5	30	33	30	37	7	16	15
K0123.00427X20	rubinrot RAL 3003	kunststoffbeschichtet	0	M4	10	13	14	24,5	4	14,5	30	33	30	37	7	16	20
K0123.0042X20	reinorange RAL 2004	kunststoffbeschichtet	0	M4	10	13	14	24,5	4	14,5	30	33	30	37	7	16	20
K0123.0043X20	silber-metallic	kunststoffbeschichtet	0	M4	10	13	14	24,5	4	14,5	30	33	30	37	7	16	20
K0123.00427X25	rubinrot RAL 3003	kunststoffbeschichtet	0	M4	10	13	14	24,5	4	14,5	30	33	30	37	7	16	25
K0123.0042X25	reinorange RAL 2004	kunststoffbeschichtet	0	M4	10	13	14	24,5	4	14,5	30	33	30	37	7	16	25
K0123.0043X25	silber-metallic	kunststoffbeschichtet	0	M4	10	13	14	24,5	4	14,5	30	33	30	37	7	16	25
K0123.00527X10	rubinrot RAL 3003	kunststoffbeschichtet	0	M5	10	13	14	24,5	4	14,5	30	33	30	37	7	16	10
K0123.0052X10	reinorange RAL 2004	kunststoffbeschichtet	0	M5	10	13	14	24,5	4	14,5	30	33	30	37	7	16	10
K0123.0053X10	silber-metallic	kunststoffbeschichtet	0	M5	10	13	14	24,5	4	14,5	30	33	30	37	7	16	10
K0123.00527X15	rubinrot RAL 3003	kunststoffbeschichtet	0	M5	10	13	14	24,5	4	14,5	30	33	30	37	7	16	15
K0123.0052X15	reinorange RAL 2004	kunststoffbeschichtet	0	M5	10	13	14	24,5	4	14,5	30	33	30	37	7	16	15
K0123.0053X15	silber-metallic	kunststoffbeschichtet	0	M5	10	13	14	24,5	4	14,5	30	33	30	37	7	16	15
K0123.00527X20	rubinrot RAL 3003	kunststoffbeschichtet	0	M5	10	13	14	24,5	4	14,5	30	33	30	37	7	16	20
K0123.0052X20	reinorange RAL 2004	kunststoffbeschichtet	0	M5	10	13	14	24,5	4	14,5	30	33	30	37	7	16	20
K0123.0053X20	silber-metallic	kunststoffbeschichtet	0	M5	10	13	14	24,5	4	14,5	30	33	30	37	7	16	20
K0123.00527X25	rubinrot RAL 3003	kunststoffbeschichtet	0	M5	10	13	14	24,5	4	14,5	30	33	30	37	7	16	25





# Klemmhebel Zinkdruckguss mit Außengewinde, Gewindeeinsatz

## Edelstahl

### Artikelübersicht

Bestellnummer	Farbe Grundkörper	Oberfläche Grundkörper	Größe	X	D	D1	D2	H	H1	H2	H3	H4	A	A1	B	Zähnezahl	L
K0123.3103X40	silber-metallic	kunststoffbeschichtet	3	M10	16	21	22	37	10	24	54,5	58,5	80	91	11	22	40
K0123.31027X50	rubinrot RAL 3003	kunststoffbeschichtet	3	M10	16	21	22	37	10	24	54,5	58,5	80	91	11	22	50
K0123.3102X50	reinorange RAL 2004	kunststoffbeschichtet	3	M10	16	21	22	37	10	24	54,5	58,5	80	91	11	22	50
K0123.3103X50	silber-metallic	kunststoffbeschichtet	3	M10	16	21	22	37	10	24	54,5	58,5	80	91	11	22	50
K0123.31027X60	rubinrot RAL 3003	kunststoffbeschichtet	3	M10	16	21	22	37	10	24	54,5	58,5	80	91	11	22	60
K0123.3102X60	reinorange RAL 2004	kunststoffbeschichtet	3	M10	16	21	22	37	10	24	54,5	58,5	80	91	11	22	60
K0123.3103X60	silber-metallic	kunststoffbeschichtet	3	M10	16	21	22	37	10	24	54,5	58,5	80	91	11	22	60
K0123.41227X25	rubinrot RAL 3003	kunststoffbeschichtet	4	M12	19	27	27,5	43	10	27	63	67,5	95	109	13	24	25
K0123.4122X25	reinorange RAL 2004	kunststoffbeschichtet	4	M12	19	27	27,5	43	10	27	63	67,5	95	109	13	24	25
K0123.4123X25	silber-metallic	kunststoffbeschichtet	4	M12	19	27	27,5	43	10	27	63	67,5	95	109	13	24	25
K0123.41227X30	rubinrot RAL 3003	kunststoffbeschichtet	4	M12	19	27	27,5	43	10	27	63	67,5	95	109	13	24	30
K0123.4122X30	reinorange RAL 2004	kunststoffbeschichtet	4	M12	19	27	27,5	43	10	27	63	67,5	95	109	13	24	30
K0123.4123X30	silber-metallic	kunststoffbeschichtet	4	M12	19	27	27,5	43	10	27	63	67,5	95	109	13	24	30
K0123.41227X40	rubinrot RAL 3003	kunststoffbeschichtet	4	M12	19	27	27,5	43	10	27	63	67,5	95	109	13	24	40
K0123.4122X40	reinorange RAL 2004	kunststoffbeschichtet	4	M12	19	27	27,5	43	10	27	63	67,5	95	109	13	24	40
K0123.4123X40	silber-metallic	kunststoffbeschichtet	4	M12	19	27	27,5	43	10	27	63	67,5	95	109	13	24	40
K0123.41227X50	rubinrot RAL 3003	kunststoffbeschichtet	4	M12	19	27	27,5	43	10	27	63	67,5	95	109	13	24	50
K0123.4122X50	reinorange RAL 2004	kunststoffbeschichtet	4	M12	19	27	27,5	43	10	27	63	67,5	95	109	13	24	50
K0123.4123X50	silber-metallic	kunststoffbeschichtet	4	M12	19	27	27,5	43	10	27	63	67,5	95	109	13	24	50
K0123.41227X60	rubinrot RAL 3003	kunststoffbeschichtet	4	M12	19	27	27,5	43	10	27	63	67,5	95	109	13	24	60
K0123.4122X60	reinorange RAL 2004	kunststoffbeschichtet	4	M12	19	27	27,5	43	10	27	63	67,5	95	109	13	24	60
K0123.4123X60	silber-metallic	kunststoffbeschichtet	4	M12	19	27	27,5	43	10	27	63	67,5	95	109	13	24	60
K0123.51627X30	rubinrot RAL 3003	kunststoffbeschichtet	5	M16	23	31	32	49	12	31,5	73	77,5	110	126	15	26	30
K0123.5162X30	reinorange RAL 2004	kunststoffbeschichtet	5	M16	23	31	32	49	12	31,5	73	77,5	110	126	15	26	30
K0123.5163X30	silber-metallic	kunststoffbeschichtet	5	M16	23	31	32	49	12	31,5	73	77,5	110	126	15	26	30
K0123.51627X40	rubinrot RAL 3003	kunststoffbeschichtet	5	M16	23	31	32	49	12	31,5	73	77,5	110	126	15	26	40
K0123.5162X40	reinorange RAL 2004	kunststoffbeschichtet	5	M16	23	31	32	49	12	31,5	73	77,5	110	126	15	26	40
K0123.5163X40	silber-metallic	kunststoffbeschichtet	5	M16	23	31	32	49	12	31,5	73	77,5	110	126	15	26	40
K0123.51627X50	rubinrot RAL 3003	kunststoffbeschichtet	5	M16	23	31	32	49	12	31,5	73	77,5	110	126	15	26	50
K0123.5162X50	reinorange RAL 2004	kunststoffbeschichtet	5	M16	23	31	32	49	12	31,5	73	77,5	110	126	15	26	50
K0123.5163X50	silber-metallic	kunststoffbeschichtet	5	M16	23	31	32	49	12	31,5	73	77,5	110	126	15	26	50
K0123.51627X60	rubinrot RAL 3003	kunststoffbeschichtet	5	M16	23	31	32	49	12	31,5	73	77,5	110	126	15	26	60
K0123.5162X60	reinorange RAL 2004	kunststoffbeschichtet	5	M16	23	31	32	49	12	31,5	73	77,5	110	126	15	26	60
K0123.5163X60	silber-metallic	kunststoffbeschichtet	5	M16	23	31	32	49	12	31,5	73	77,5	110	126	15	26	60