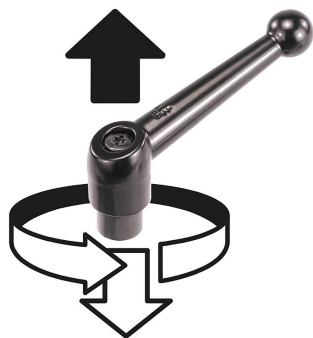


Klemmhebel Zinkdruckguss mit Außengewinde, Gewindeeinsatz Edelstahl

Artikelbeschreibung/Produktabbildungen



Ausrasten
durch Anheben



Beschreibung

Werkstoff:

Griffhebel aus Zinkdruckguss nach DIN EN 12844.
Stahlteile Edelstahl 1.4305.

Ausführung:

Griffhebel kunststoffbeschichtet.
Edelstahl blank.

Hinweis:

Es werden serienmäßig geliefert:
schwarz seidenmatt, silber metallic.

Bei $L \geq 60$ mm beträgt die Gewindelänge 60 mm.

Auf Anfrage:

Weitere Außengewinde, Schraubenlängen, Farben sowie Sonderausführungen.
Maß "H1" auf Wunsch in anderen Längen gegen Aufpreis lieferbar.

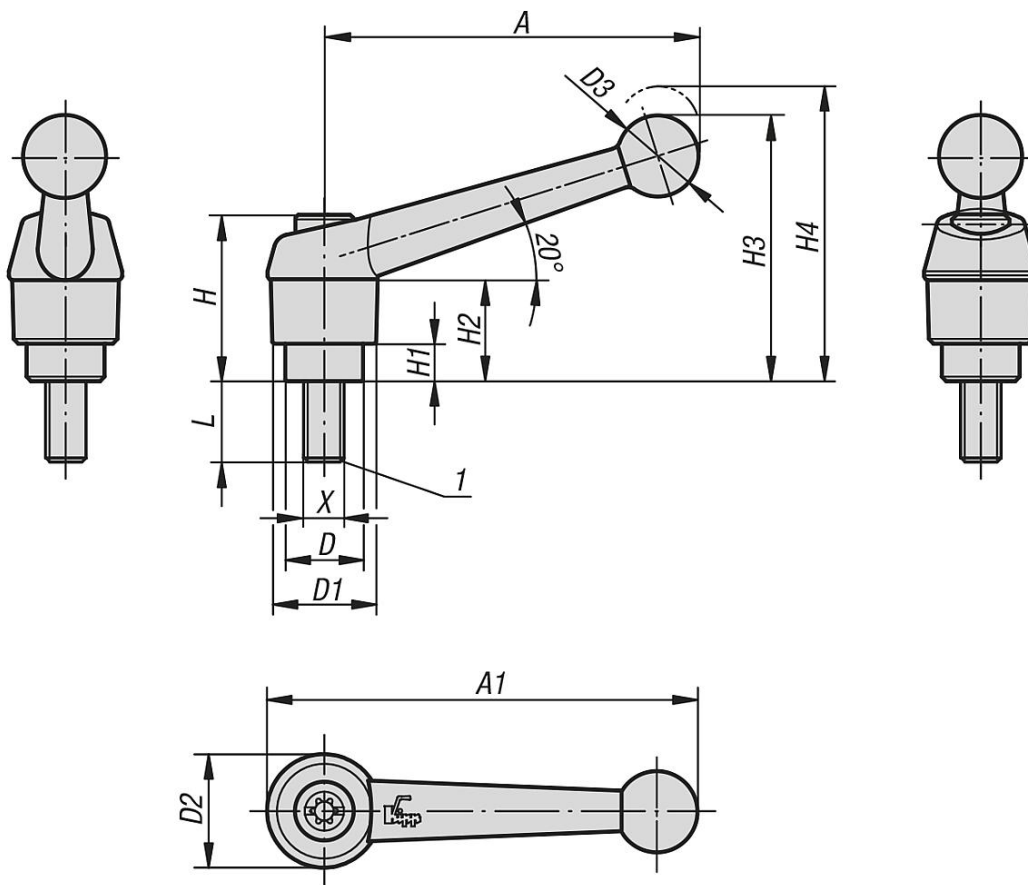
Zeichnungshinweis:

1) Kegelkuppe DIN EN ISO 4753

Klemmhebel Zinkdruckguss mit Außengewinde, Gewindeeinsatz

Edelstahl

Zeichnungen



Artikelübersicht

| Bestellnummer | Farbe Grundkörper | Größe | X | D | D1 | D2 | D3 | H | H1 | H2 | H3 | H4 | A | A1 | Zähnezahl | L |
|---------------|--------------------|-------|----|------|----|------|------|------|-----|------|------|------|----|----|-----------|----|
| K0117.1051X10 | schwarz seidenmatt | 1 | M5 | 10 | 13 | 14 | 10,5 | 24,5 | 4 | 15 | 32,5 | 35,5 | 39 | 46 | 16 | 10 |
| K0117.1051X15 | schwarz seidenmatt | 1 | M5 | 10 | 13 | 14 | 10,5 | 24,5 | 4 | 15 | 32,5 | 35,5 | 39 | 46 | 16 | 15 |
| K0117.1051X20 | schwarz seidenmatt | 1 | M5 | 10 | 13 | 14 | 10,5 | 24,5 | 4 | 15 | 32,5 | 35,5 | 39 | 46 | 16 | 20 |
| K0117.1051X25 | schwarz seidenmatt | 1 | M5 | 10 | 13 | 14 | 10,5 | 24,5 | 4 | 15 | 32,5 | 35,5 | 39 | 46 | 16 | 25 |
| K0117.1061X10 | schwarz seidenmatt | 1 | M6 | 10 | 13 | 14 | 10,5 | 24,5 | 4 | 15 | 32,5 | 35,5 | 39 | 46 | 16 | 10 |
| K0117.1061X15 | schwarz seidenmatt | 1 | M6 | 10 | 13 | 14 | 10,5 | 24,5 | 4 | 15 | 32,5 | 35,5 | 39 | 46 | 16 | 15 |
| K0117.1061X20 | schwarz seidenmatt | 1 | M6 | 10 | 13 | 14 | 10,5 | 24,5 | 4 | 15 | 32,5 | 35,5 | 39 | 46 | 16 | 20 |
| K0117.1061X25 | schwarz seidenmatt | 1 | M6 | 10 | 13 | 14 | 10,5 | 24,5 | 4 | 15 | 32,5 | 35,5 | 39 | 46 | 16 | 25 |
| K0117.1061X30 | schwarz seidenmatt | 1 | M6 | 10 | 13 | 14 | 10,5 | 24,5 | 4 | 15 | 32,5 | 35,5 | 39 | 46 | 16 | 30 |
| K0117.1061X40 | schwarz seidenmatt | 1 | M6 | 10 | 13 | 14 | 10,5 | 24,5 | 4 | 15 | 32,5 | 35,5 | 39 | 46 | 16 | 40 |
| K0117.1061X50 | schwarz seidenmatt | 1 | M6 | 10 | 13 | 14 | 10,5 | 24,5 | 4 | 15 | 32,5 | 35,5 | 39 | 46 | 16 | 50 |
| K0117.2061X15 | schwarz seidenmatt | 2 | M6 | 13,5 | 18 | 18,5 | 15,5 | 28,5 | 6,5 | 16,5 | 45,5 | 49,5 | 64 | 73 | 20 | 15 |
| K0117.2061X20 | schwarz seidenmatt | 2 | M6 | 13,5 | 18 | 18,5 | 15,5 | 28,5 | 6,5 | 16,5 | 45,5 | 49,5 | 64 | 73 | 20 | 20 |
| K0117.2061X25 | schwarz seidenmatt | 2 | M6 | 13,5 | 18 | 18,5 | 15,5 | 28,5 | 6,5 | 16,5 | 45,5 | 49,5 | 64 | 73 | 20 | 25 |
| K0117.2061X30 | schwarz seidenmatt | 2 | M6 | 13,5 | 18 | 18,5 | 15,5 | 28,5 | 6,5 | 16,5 | 45,5 | 49,5 | 64 | 73 | 20 | 30 |
| K0117.2061X40 | schwarz seidenmatt | 2 | M6 | 13,5 | 18 | 18,5 | 15,5 | 28,5 | 6,5 | 16,5 | 45,5 | 49,5 | 64 | 73 | 20 | 40 |
| K0117.2061X50 | schwarz seidenmatt | 2 | M6 | 13,5 | 18 | 18,5 | 15,5 | 28,5 | 6,5 | 16,5 | 45,5 | 49,5 | 64 | 73 | 20 | 50 |
| K0117.2061X60 | schwarz seidenmatt | 2 | M6 | 13,5 | 18 | 18,5 | 15,5 | 28,5 | 6,5 | 16,5 | 45,5 | 49,5 | 64 | 73 | 20 | 60 |
| K0117.2081X15 | schwarz seidenmatt | 2 | M8 | 13,5 | 18 | 18,5 | 15,5 | 28,5 | 6,5 | 16,5 | 45,5 | 49,5 | 64 | 73 | 20 | 15 |
| K0117.2081X20 | schwarz seidenmatt | 2 | M8 | 13,5 | 18 | 18,5 | 15,5 | 28,5 | 6,5 | 16,5 | 45,5 | 49,5 | 64 | 73 | 20 | 20 |
| K0117.2081X25 | schwarz seidenmatt | 2 | M8 | 13,5 | 18 | 18,5 | 15,5 | 28,5 | 6,5 | 16,5 | 45,5 | 49,5 | 64 | 73 | 20 | 25 |
| K0117.2081X30 | schwarz seidenmatt | 2 | M8 | 13,5 | 18 | 18,5 | 15,5 | 28,5 | 6,5 | 16,5 | 45,5 | 49,5 | 64 | 73 | 20 | 30 |
| K0117.2081X40 | schwarz seidenmatt | 2 | M8 | 13,5 | 18 | 18,5 | 15,5 | 28,5 | 6,5 | 16,5 | 45,5 | 49,5 | 64 | 73 | 20 | 40 |
| K0117.2081X50 | schwarz seidenmatt | 2 | M8 | 13,5 | 18 | 18,5 | 15,5 | 28,5 | 6,5 | 16,5 | 45,5 | 49,5 | 64 | 73 | 20 | 50 |
| K0117.2081X60 | schwarz seidenmatt | 2 | M8 | 13,5 | 18 | 18,5 | 15,5 | 28,5 | 6,5 | 16,5 | 45,5 | 49,5 | 64 | 73 | 20 | 60 |

Klemmhebel Zinkdruckguss mit Außengewinde, Gewindeeinsatz

Edelstahl

Artikelübersicht

| Bestellnummer | Farbe Grundkörper | Größe | X | D | D1 | D2 | D3 | H | H1 | H2 | H3 | H4 | A | A1 | Zähnezahl | L |
|---------------|--------------------|-------|-----|------|----|------|------|------|-----|------|------|------|-----|-----|-----------|----|
| K0117.2101X20 | schwarz seidenmatt | 2 | M10 | 13,5 | 18 | 18,5 | 15,5 | 28,5 | 6,5 | 16,5 | 45,5 | 49,5 | 64 | 73 | 20 | 20 |
| K0117.2101X25 | schwarz seidenmatt | 2 | M10 | 13,5 | 18 | 18,5 | 15,5 | 28,5 | 6,5 | 16,5 | 45,5 | 49,5 | 64 | 73 | 20 | 25 |
| K0117.2101X30 | schwarz seidenmatt | 2 | M10 | 13,5 | 18 | 18,5 | 15,5 | 28,5 | 6,5 | 16,5 | 45,5 | 49,5 | 64 | 73 | 20 | 30 |
| K0117.2101X40 | schwarz seidenmatt | 2 | M10 | 13,5 | 18 | 18,5 | 15,5 | 28,5 | 6,5 | 16,5 | 45,5 | 49,5 | 64 | 73 | 20 | 40 |
| K0117.2101X50 | schwarz seidenmatt | 2 | M10 | 13,5 | 18 | 18,5 | 15,5 | 28,5 | 6,5 | 16,5 | 45,5 | 49,5 | 64 | 73 | 20 | 50 |
| K0117.2101X60 | schwarz seidenmatt | 2 | M10 | 13,5 | 18 | 18,5 | 15,5 | 28,5 | 6,5 | 16,5 | 45,5 | 49,5 | 64 | 73 | 20 | 60 |
| K0117.3081X20 | schwarz seidenmatt | 3 | M8 | 16 | 21 | 22 | 17 | 37 | 10 | 23 | 57,5 | 61,5 | 79 | 90 | 22 | 20 |
| K0117.3081X25 | schwarz seidenmatt | 3 | M8 | 16 | 21 | 22 | 17 | 37 | 10 | 23 | 57,5 | 61,5 | 79 | 90 | 22 | 25 |
| K0117.3081X30 | schwarz seidenmatt | 3 | M8 | 16 | 21 | 22 | 17 | 37 | 10 | 23 | 57,5 | 61,5 | 79 | 90 | 22 | 30 |
| K0117.3081X40 | schwarz seidenmatt | 3 | M8 | 16 | 21 | 22 | 17 | 37 | 10 | 23 | 57,5 | 61,5 | 79 | 90 | 22 | 40 |
| K0117.3081X50 | schwarz seidenmatt | 3 | M8 | 16 | 21 | 22 | 17 | 37 | 10 | 23 | 57,5 | 61,5 | 79 | 90 | 22 | 50 |
| K0117.3081X60 | schwarz seidenmatt | 3 | M8 | 16 | 21 | 22 | 17 | 37 | 10 | 23 | 57,5 | 61,5 | 79 | 90 | 22 | 60 |
| K0117.3101X20 | schwarz seidenmatt | 3 | M10 | 16 | 21 | 22 | 17 | 37 | 10 | 23 | 57,5 | 61,5 | 79 | 90 | 22 | 20 |
| K0117.3101X25 | schwarz seidenmatt | 3 | M10 | 16 | 21 | 22 | 17 | 37 | 10 | 23 | 57,5 | 61,5 | 79 | 90 | 22 | 25 |
| K0117.3101X30 | schwarz seidenmatt | 3 | M10 | 16 | 21 | 22 | 17 | 37 | 10 | 23 | 57,5 | 61,5 | 79 | 90 | 22 | 30 |
| K0117.3101X40 | schwarz seidenmatt | 3 | M10 | 16 | 21 | 22 | 17 | 37 | 10 | 23 | 57,5 | 61,5 | 79 | 90 | 22 | 40 |
| K0117.3101X50 | schwarz seidenmatt | 3 | M10 | 16 | 21 | 22 | 17 | 37 | 10 | 23 | 57,5 | 61,5 | 79 | 90 | 22 | 50 |
| K0117.3101X60 | schwarz seidenmatt | 3 | M10 | 16 | 21 | 22 | 17 | 37 | 10 | 23 | 57,5 | 61,5 | 79 | 90 | 22 | 60 |
| K0117.4121X25 | schwarz seidenmatt | 4 | M12 | 19 | 25 | 26 | 19 | 42,5 | 10 | 26 | 67 | 72 | 95 | 108 | 24 | 25 |
| K0117.4121X30 | schwarz seidenmatt | 4 | M12 | 19 | 25 | 26 | 19 | 42,5 | 10 | 26 | 67 | 72 | 95 | 108 | 24 | 30 |
| K0117.4121X40 | schwarz seidenmatt | 4 | M12 | 19 | 25 | 26 | 19 | 42,5 | 10 | 26 | 67 | 72 | 95 | 108 | 24 | 40 |
| K0117.4121X50 | schwarz seidenmatt | 4 | M12 | 19 | 25 | 26 | 19 | 42,5 | 10 | 26 | 67 | 72 | 95 | 108 | 24 | 50 |
| K0117.4121X60 | schwarz seidenmatt | 4 | M12 | 19 | 25 | 26 | 19 | 42,5 | 10 | 26 | 67 | 72 | 95 | 108 | 24 | 60 |
| K0117.5161X30 | schwarz seidenmatt | 5 | M16 | 23 | 30 | 31 | 22 | 49 | 12 | 32 | 79 | 84 | 110 | 126 | 26 | 30 |
| K0117.5161X40 | schwarz seidenmatt | 5 | M16 | 23 | 30 | 31 | 22 | 49 | 12 | 32 | 79 | 84 | 110 | 126 | 26 | 40 |
| K0117.5161X50 | schwarz seidenmatt | 5 | M16 | 23 | 30 | 31 | 22 | 49 | 12 | 32 | 79 | 84 | 110 | 126 | 26 | 50 |
| K0117.5161X60 | schwarz seidenmatt | 5 | M16 | 23 | 30 | 31 | 22 | 49 | 12 | 32 | 79 | 84 | 110 | 126 | 26 | 60 |
| K0117.1053X10 | silber-metallic | 1 | M5 | 10 | 13 | 14 | 10,5 | 24,5 | 4 | 15 | 32,5 | 35,5 | 39 | 46 | 16 | 10 |
| K0117.1053X15 | silber-metallic | 1 | M5 | 10 | 13 | 14 | 10,5 | 24,5 | 4 | 15 | 32,5 | 35,5 | 39 | 46 | 16 | 15 |
| K0117.1053X20 | silber-metallic | 1 | M5 | 10 | 13 | 14 | 10,5 | 24,5 | 4 | 15 | 32,5 | 35,5 | 39 | 46 | 16 | 20 |
| K0117.1053X25 | silber-metallic | 1 | M5 | 10 | 13 | 14 | 10,5 | 24,5 | 4 | 15 | 32,5 | 35,5 | 39 | 46 | 16 | 25 |
| K0117.1063X10 | silber-metallic | 1 | M6 | 10 | 13 | 14 | 10,5 | 24,5 | 4 | 15 | 32,5 | 35,5 | 39 | 46 | 16 | 10 |
| K0117.1063X15 | silber-metallic | 1 | M6 | 10 | 13 | 14 | 10,5 | 24,5 | 4 | 15 | 32,5 | 35,5 | 39 | 46 | 16 | 15 |
| K0117.1063X20 | silber-metallic | 1 | M6 | 10 | 13 | 14 | 10,5 | 24,5 | 4 | 15 | 32,5 | 35,5 | 39 | 46 | 16 | 20 |
| K0117.1063X25 | silber-metallic | 1 | M6 | 10 | 13 | 14 | 10,5 | 24,5 | 4 | 15 | 32,5 | 35,5 | 39 | 46 | 16 | 25 |
| K0117.1063X30 | silber-metallic | 1 | M6 | 10 | 13 | 14 | 10,5 | 24,5 | 4 | 15 | 32,5 | 35,5 | 39 | 46 | 16 | 30 |
| K0117.1063X40 | silber-metallic | 1 | M6 | 10 | 13 | 14 | 10,5 | 24,5 | 4 | 15 | 32,5 | 35,5 | 39 | 46 | 16 | 40 |
| K0117.1063X50 | silber-metallic | 1 | M6 | 10 | 13 | 14 | 10,5 | 24,5 | 4 | 15 | 32,5 | 35,5 | 39 | 46 | 16 | 50 |
| K0117.2063X15 | silber-metallic | 2 | M6 | 13,5 | 18 | 18,5 | 15,5 | 28,5 | 6,5 | 16,5 | 45,5 | 49,5 | 64 | 73 | 20 | 15 |
| K0117.2063X20 | silber-metallic | 2 | M6 | 13,5 | 18 | 18,5 | 15,5 | 28,5 | 6,5 | 16,5 | 45,5 | 49,5 | 64 | 73 | 20 | 20 |
| K0117.2063X25 | silber-metallic | 2 | M6 | 13,5 | 18 | 18,5 | 15,5 | 28,5 | 6,5 | 16,5 | 45,5 | 49,5 | 64 | 73 | 20 | 25 |
| K0117.2063X30 | silber-metallic | 2 | M6 | 13,5 | 18 | 18,5 | 15,5 | 28,5 | 6,5 | 16,5 | 45,5 | 49,5 | 64 | 73 | 20 | 30 |
| K0117.2063X40 | silber-metallic | 2 | M6 | 13,5 | 18 | 18,5 | 15,5 | 28,5 | 6,5 | 16,5 | 45,5 | 49,5 | 64 | 73 | 20 | 40 |
| K0117.2063X50 | silber-metallic | 2 | M6 | 13,5 | 18 | 18,5 | 15,5 | 28,5 | 6,5 | 16,5 | 45,5 | 49,5 | 64 | 73 | 20 | 50 |
| K0117.2063X60 | silber-metallic | 2 | M6 | 13,5 | 18 | 18,5 | 15,5 | 28,5 | 6,5 | 16,5 | 45,5 | 49,5 | 64 | 73 | 20 | 60 |
| K0117.2083X15 | silber-metallic | 2 | M8 | 13,5 | 18 | 18,5 | 15,5 | 28,5 | 6,5 | 16,5 | 45,5 | 49,5 | 64 | 73 | 20 | 15 |
| K0117.2083X20 | silber-metallic | 2 | M8 | 13,5 | 18 | 18,5 | 15,5 | 28,5 | 6,5 | 16,5 | 45,5 | 49,5 | 64 | 73 | 20 | 20 |
| K0117.2083X25 | silber-metallic | 2 | M8 | 13,5 | 18 | 18,5 | 15,5 | 28,5 | 6,5 | 16,5 | 45,5 | 49,5 | 64 | 73 | 20 | 25 |
| K0117.2083X30 | silber-metallic | 2 | M8 | 13,5 | 18 | 18,5 | 15,5 | 28,5 | 6,5 | 16,5 | 45,5 | 49,5 | 64 | 73 | 20 | 30 |
| K0117.2083X40 | silber-metallic | 2 | M8 | 13,5 | 18 | 18,5 | 15,5 | 28,5 | 6,5 | 16,5 | 45,5 | 49,5 | 64 | 73 | 20 | 40 |
| K0117.2083X50 | silber-metallic | 2 | M8 | 13,5 | 18 | 18,5 | 15,5 | 28,5 | 6,5 | 16,5 | 45,5 | 49,5 | 64 | 73 | 20 | 50 |
| K0117.2083X60 | silber-metallic | 2 | M8 | 13,5 | 18 | 18,5 | 15,5 | 28,5 | 6,5 | 16,5 | 45,5 | 49,5 | 64 | 73 | 20 | 60 |
| K0117.2103X20 | silber-metallic | 2 | M10 | 13,5 | 18 | 18,5 | 15,5 | 28,5 | 6,5 | 16,5 | 45,5 | 49,5 | 64 | 73 | 20 | 20 |
| K0117.2103X25 | silber-metallic | 2 | M10 | 13,5 | 18 | 18,5 | 15,5 | 28,5 | 6,5 | 16,5 | 45,5 | 49,5 | 64 | 73 | 20 | 25 |
| K0117.2103X30 | silber-metallic | 2 | M10 | 13,5 | 18 | 18,5 | 15,5 | 28,5 | 6,5 | 16,5 | 45,5 | 49,5 | 64 | 73 | 20 | 30 |
| K0117.2103X40 | silber-metallic | 2 | M10 | 13,5 | 18 | 18,5 | 15,5 | 28,5 | 6,5 | 16,5 | 45,5 | 49,5 | 64 | 73 | 20 | 40 |
| K0117.2103X50 | silber-metallic | 2 | M10 | 13,5 | 18 | 18,5 | 15,5 | 28,5 | 6,5 | 16,5 | 45,5 | 49,5 | 64 | 73 | 20 | 50 |
| K0117.2103X60 | silber-metallic | 2 | M10 | 13,5 | 18 | 18,5 | 15,5 | 28,5 | 6,5 | 16,5 | 45,5 | 49,5 | 64 | 73 | 20 | 60 |
| K0117.3083X20 | silber-metallic | 3 | M8 | 16 | 21 | 22 | 17 | 37 | 10 | 23 | 57,5 | 61,5 | 79 | 90 | 22 | 20 |
| K0117.3083X25 | silber-metallic | 3 | M8 | 16 | 21 | 22 | 17 | 37 | 10 | 23 | 57,5 | 61,5 | 79 | 90 | 22 | 25 |
| K0117.3083X30 | silber-metallic | 3 | M8 | 16 | 21 | 22 | 17 | 37 | 10 | 23 | 57,5 | 61,5 | 79 | 90 | 22 | 30 |
| K0117.3083X40 | silber-metallic | 3 | M8 | 16 | 21 | 22 | 17 | 37 | 10 | 23 | 57,5 | 61,5 | 79 | 90 | 22 | 40 |

Klemmhebel Zinkdruckguss mit Außengewinde, Gewindeeinsatz

Edelstahl

Artikelübersicht

| Bestellnummer | Farbe Grundkörper | Größe | X | D | D1 | D2 | D3 | H | H1 | H2 | H3 | H4 | A | A1 | Zähnezahl | L |
|---------------|----------------------|-------|-----|----|----|----|----|------|----|----|------|------|-----|-----|-----------|----|
| K0117.3083X50 | silber-metallic | 3 | M8 | 16 | 21 | 22 | 17 | 37 | 10 | 23 | 57,5 | 61,5 | 79 | 90 | 22 | 50 |
| K0117.3083X60 | silber-metallic | 3 | M8 | 16 | 21 | 22 | 17 | 37 | 10 | 23 | 57,5 | 61,5 | 79 | 90 | 22 | 60 |
| K0117.3103X20 | silber-metallic | 3 | M10 | 16 | 21 | 22 | 17 | 37 | 10 | 23 | 57,5 | 61,5 | 79 | 90 | 22 | 20 |
| K0117.3103X25 | silber-metallic | 3 | M10 | 16 | 21 | 22 | 17 | 37 | 10 | 23 | 57,5 | 61,5 | 79 | 90 | 22 | 25 |
| K0117.3103X30 | silber-metallic | 3 | M10 | 16 | 21 | 22 | 17 | 37 | 10 | 23 | 57,5 | 61,5 | 79 | 90 | 22 | 30 |
| K0117.3103X40 | silber-metallic | 3 | M10 | 16 | 21 | 22 | 17 | 37 | 10 | 23 | 57,5 | 61,5 | 79 | 90 | 22 | 40 |
| K0117.3103X50 | silber-metallic | 3 | M10 | 16 | 21 | 22 | 17 | 37 | 10 | 23 | 57,5 | 61,5 | 79 | 90 | 22 | 50 |
| K0117.3103X60 | silber-metallic | 3 | M10 | 16 | 21 | 22 | 17 | 37 | 10 | 23 | 57,5 | 61,5 | 79 | 90 | 22 | 60 |
| K0117.4123X25 | silber-metallic | 4 | M12 | 19 | 25 | 26 | 19 | 42,5 | 10 | 26 | 67 | 72 | 95 | 108 | 24 | 25 |
| K0117.4123X30 | silber-metallic | 4 | M12 | 19 | 25 | 26 | 19 | 42,5 | 10 | 26 | 67 | 72 | 95 | 108 | 24 | 30 |
| K0117.4123X40 | silber-metallic | 4 | M12 | 19 | 25 | 26 | 19 | 42,5 | 10 | 26 | 67 | 72 | 95 | 108 | 24 | 40 |
| K0117.4123X50 | silber-metallic | 4 | M12 | 19 | 25 | 26 | 19 | 42,5 | 10 | 26 | 67 | 72 | 95 | 108 | 24 | 50 |
| K0117.4123X60 | silber-metallic | 4 | M12 | 19 | 25 | 26 | 19 | 42,5 | 10 | 26 | 67 | 72 | 95 | 108 | 24 | 60 |
| K0117.5163X30 | silber-metallic | 5 | M16 | 23 | 30 | 31 | 22 | 49 | 12 | 32 | 79 | 84 | 110 | 126 | 26 | 30 |
| K0117.5163X40 | silber-metallic | 5 | M16 | 23 | 30 | 31 | 22 | 49 | 12 | 32 | 79 | 84 | 110 | 126 | 26 | 40 |
| K0117.5163X50 | silber-metallic | 5 | M16 | 23 | 30 | 31 | 22 | 49 | 12 | 32 | 79 | 84 | 110 | 126 | 26 | 50 |
| K0117.5163X60 | silber-metallic | 5 | M16 | 23 | 30 | 31 | 22 | 49 | 12 | 32 | 79 | 84 | 110 | 126 | 26 | 60 |