

Minischubstangenspanner mit Konsole

Artikelbeschreibung/Produktabbildungen



Beschreibung

Werkstoff:
Stahl oder Edelstahl.

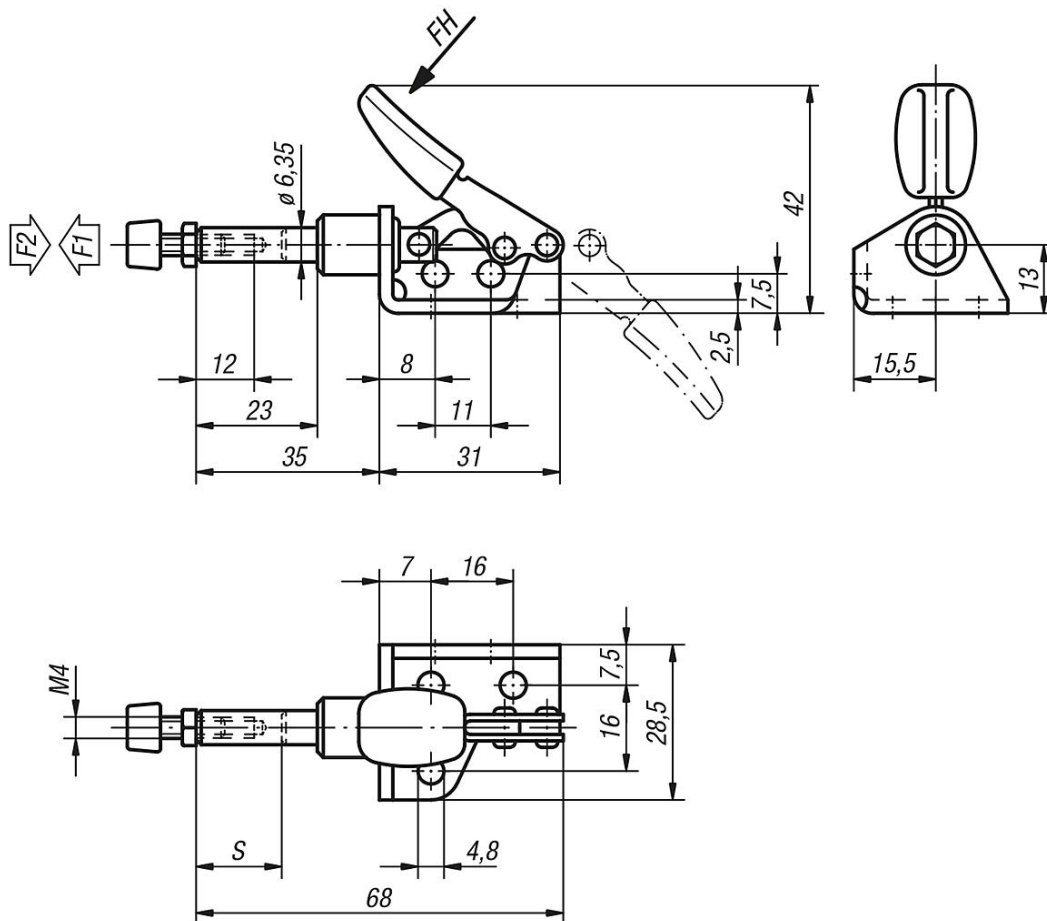
Ausführung:
verzinkt und passiviert.
Schubstange und Andruckschraube phosphatiert.
Edelstahl blank.
Kunststoffgriff ölbeständig.

Hinweis:
Die Spanner arretieren in geschlossener und in geöffneter Griffposition. Deshalb können sie auf Druck wie auch auf Zug eingesetzt werden.

Ein Neoprendruckstück wird mitgeliefert.

Zubehör:
K0101
K0103
K0106

Zeichnungen



Minischubstangenspanner mit Konsole

Artikelübersicht

Minischubstangenspanner mit Konsole

Bestellnummer	Material Grundkörper	Hub S	Öffnungswinkel Griff	Handkraft FH N	Haltekraft F2 N	Spannkraft F1 N
K0083.0050	Stahl	16	190°	80	500	500
K0083.0050N	Edelstahl	16	190°	80	500	500