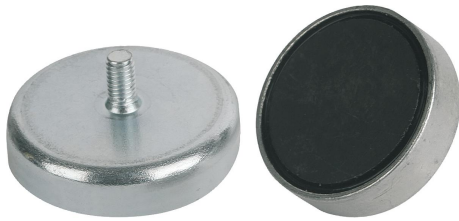


# Magnete mit Außengewinde (Flachgreifer) aus Hartferrit Form A

## Artikelbeschreibung/Produktabbildungen



### Beschreibung

#### Werkstoff:

Gehäuse Stahl.  
Magnetkern Hartferrit.

#### Ausführung:

Gehäuse verzinkt.

#### Hinweis:

Flachgreifer mit Gewinde, geschirmtes System.

Bei den Ausführungen D 80, D 100 und D 125 sind Haarrisse an der Haftfläche des eingebauten Magnetwerkstoffes fertigungstechnisch nicht vermeidbar. Sie beeinträchtigen die Funktion des Haftmagneten in keiner Weise.

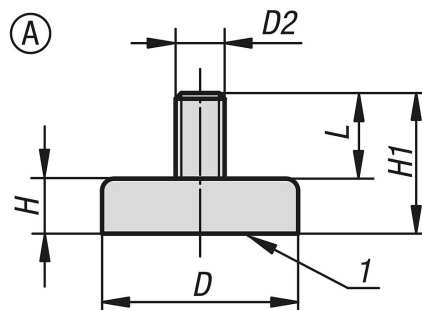
#### Temperaturbereich:

max. 200 °C.

#### Zeichnungshinweis:

1) Haftfläche

## Zeichnungen



## Artikelübersicht

Bestellnummer	Form	D	D2	L	H	H1	Haftkraft N
K0549.21	A	10 ±0,15	M3	7	4,5	11,5	4
K0549.22	A	13 ±0,15	M3	7	4,5	11,5	10
K0549.23	A	16 ±0,15	M3	7	4,5	11,5	18
K0549.24	A	20 ±0,15	M3	7	6	13	30
K0549.25	A	25 ±0,15	M4	8	7	15	40
K0549.26	A	32 ±0,20	M4	8	7	15	80